



МНОГОСТЪПАЛНИ ПОМПИ

HORIZONTAL MULTISTAGE PUMPS type MTS

ВИСОКО КАЧЕСТВО

БЪЛГАРСКИ ПРОИЗВОДИТЕЛ

ПОМПИ ПО БДС

380V, 50Hz



Работни граници:

Максимален дебит до : 85 л/сек (306 м³/час);

Максимален общ напор до: 320 метра воден стълб (28 бара);

Температурен обхват тип МТС: до + 80°C;

Температурен обхват тип МП: до + 120°C;

Дизайн:

Нагнетателният фланец е насочен вертикално нагоре, перпендикулярно на оста на въртене, смукателният е на 90° спрямо нагнетателя.

Размерите на фланците са съгласно БДС- EN1092-2:1997.

Уплътнение на вала- салникова набивка; механично уплътнение

Приложение:

- напояване,
- отводняване,
- водоснабдяване,
- в промишлеността и селското стопанство;
- миещи системи,
- ТЕЦ, ВЕЦ;

Електродвигатели:

Трифазни 380 V, В3, честота 50 Hz, 2900 об/мин, IP 54(IP55), клас на енергийна ефективност IE1 ; IE2;IE3.

Означение:

7MTS32x8A-ЧУ многостъпална хоризонтална помпа

7 – номинален дебит (литра/сек);

MTS – центробежна многостъпална помпа;

32 –общ напор на стъпало (метра) ;

8- брой стъпала;

А – помпа с подрязано работно колело ;

ЧУ- вариант с челно уплътнение;

Operating limits:

Maximum flow: up to 85 lit / sec (306 m³/hr);

Maximum total head: up to 320 meters head (32 bars);

Temperature range for type MTS: up to + 80 °C;

Temperature range for type MP: up to + 120 °C;

Design:

The discharge flange is positioned vertically and is aligned perpendicularly to the axis of rotation; the suction flange is at 90° vs. the discharged flange.

The dimensions of the flanges are according to BDS EN1092-2:1977.

Two versions of shaft sealing: mechanical seal or soft packing.

Application:

- Irrigation,
- drainage,
- water supply,
- industry and agriculture,
- washing systems,
- thermal power plants,
- hydropower plants etc;

Electric motors :

Three-phase, В3, 380 V, frequency 50 Hz, 2900 rpm / min , IP 54 (IP55), energy efficiency class IE1; IE2;IE3.

Marking:

7MTS32x8A-MS Multistage Horizontal Pump;

7 - nominal flow rate (liters / s);

MTS - centrifugal multistage pump;

32 - total head per stage(meters);

8 - number of stages;

A - Pump with trimmed impeller;

MS- version with mechanical seal;

Рабочие граници:

Максимален расход до: 85 л / сек (306 м³ / час);

Максимален общий напор до: 320 метров водяного столба (28 бар);

Температурный диапазон типа МТС: до + 80 °C;

Температурный диапазон типа МП: до + 120 °C;

Дизайн:

Упорный фланец направлен вертикально вверх, перпендикулярно оси вращения всасывания на 90° относительно толкателя.

Размеры фланцев соответствуют BDS-EN1092-2: 1997.

Уплотнительная прокладка вала; механическое уплотнение

Применение:

- орошение,
- дренаж,
- водоснабжение,
- в промышленности и сельском хозяйстве;
- моющие системы,
- ТЭС, ГЭС;

Электродвигатели:

380 В, В3, частота 50 Гц, 2900 об / мин, IP 54 (IP55), класс энергоэффективности IE1; IE2; IE3.

Маркировка:

7MTS32x8A-ЧУ

7 – номинальная подача (округленно, л/с);

MTS – центробежный многоступенчатый насос;

32 - номинальный напор одной ступени насоса – м..в.с.;

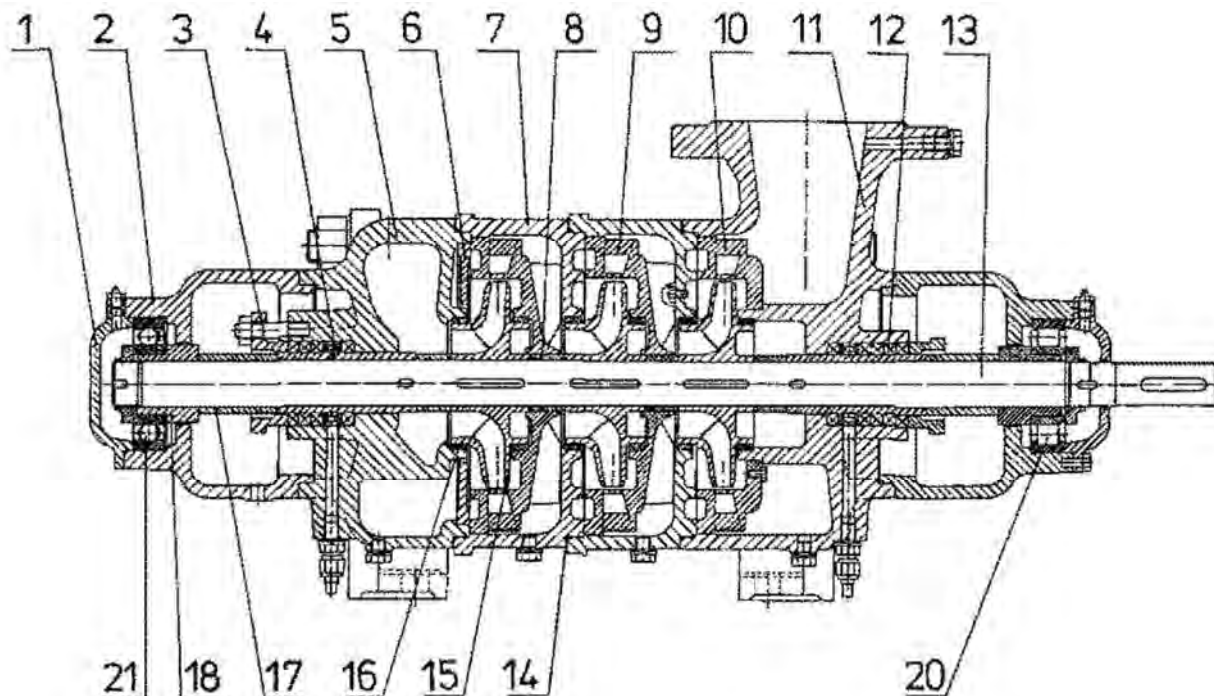
8 - количество ступеней;

А - насос с подрезанным рабочим колесом;

Версия ЧУ- механическое уплотнение вала;

Разрез на помпа

2MTS ;3MTS, 4MTS, 7MTS, 11MTS, 18MTS, 28MTS n=2900 min-1 50 Hz 400V



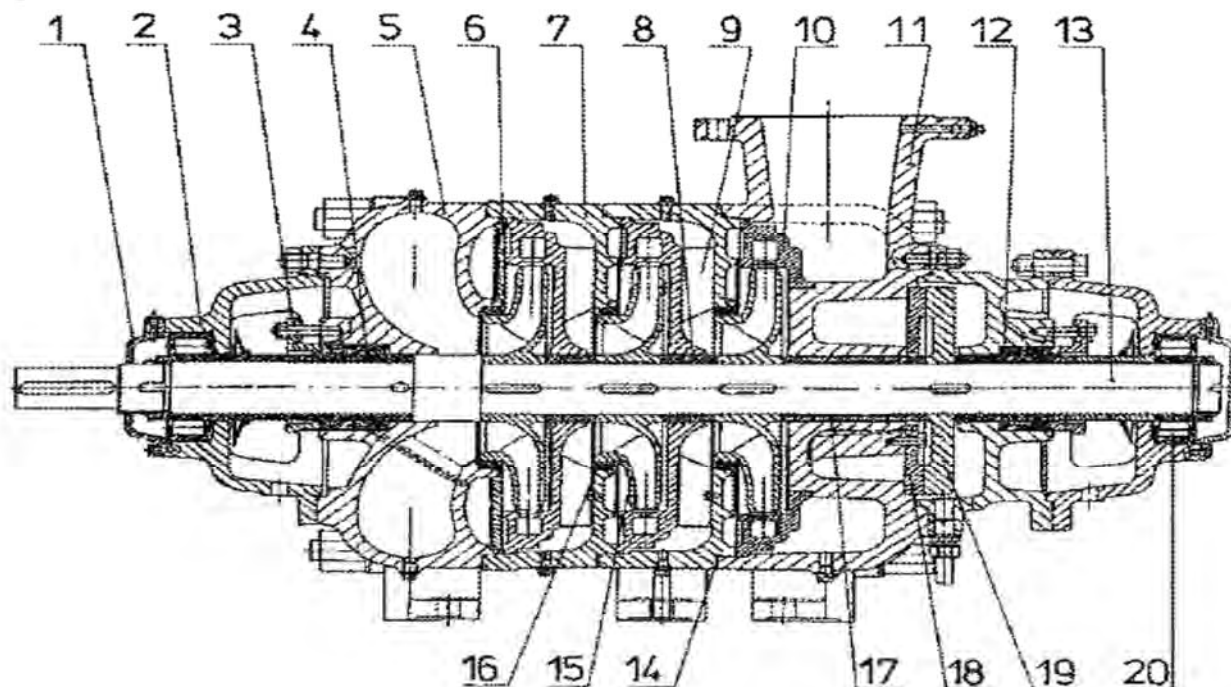
- 1- Капачка
- 2- Тяло лагерно
- 3- Фланец салников
- 4- Втулка предпазна
- 5- Тяло смукателно
- 6- Диск
- 7- Тяло междинно
- 8- Втулка междинна
- 9- Апарат направляващ
- 10- Дифузор
- 11- Тяло нагнетателно
- 12- Набивка салникова
- 13- Вал
- 14- O пръстен
- 15- Колело работно
- 16- Пръстен уплътнителен
- 17- Втулка компенсиреща
- 18- Втулка лагерна
- 19- Механично уплътнение
- 20- Лагер
- 21- Лагер

- 1- Cap
- 2- Bearing housing
- 3- Stuffing box flange
- 4- Safety sleeve
- 5- Suction body
- 6- Disk
- 7- Intermediate body
- 8- Intermediate sleeve
- 9- Guiding apparatus
- 10- Diffuser
- 11- Discharge body
- 12- Soft packing
- 13- Shaft
- 14- O ring
- 15- Impeller
- 16- Sealing ring
- 17- Sleeve
- 18- Bearing sleeve
- 19- Mechanical seal
- 20- Roller bearing
- 21- Ball bearing

- 1- Крышка
- 2- Корпус подшипниковый
- 3- Фланец салниковый
- 4- Втулка предохранительная
- 5- Корпус всасывающий
- 6- Диск
- 7- Корпус промежуточный
- 8- Втулка промежуточная
- 9- Аппарат направляющий
- 10- Дифузор
- 11- Корпус нагнетательный
- 12- Набивка салниковая
- 13- Вал
- 14- "O"-кольцо
- 15- Колесо рабочее
- 16- Кольцо уплотнительное
- 17- Втулка компенсирующая
- 18- Втулка подшипниковая
- 19- Механическое уплотнение
- 20- Подшипник
- 21- Подшипник

Разрез на помпа 70 MTS

n=1450 min-1 50 Hz 400V



1. Капачка
2. Тяло лагерно
3. Фланец салников
4. Втулка предпазна
5. Тяло смукателно
6. Диск
7. Тяло междинно
8. Втулка междинна
9. Апарат направляещ
10. Дифузор
11. Тяло нагнетателно
12. Набивка салникова
13. Вал
14. О пръстен
15. Колело работно
16. Пръстен уплътнителен
17. Втулка компенсираща
18. Диск уплътнителен
19. Диск уравновесителен
20. Лагер

1. Cap
2. Bearing housing
3. Stuffing box flange
4. Safety sleeve
5. Suction body
6. Disk
7. Intermediate body
8. Intermediate sleeve
9. Guiding apparatus
10. Diffuser
11. Discharge body
12. Soft packing
13. Shaft
14. O ring
15. Impeller
16. Sealing ring
17. Sleeve
18. Packing disk
19. Balancing disk
20. Bearing

1. Крышка
2. Корпус подшипниковый
3. Фланец сальниковый
4. Втулка предохранительная
5. Корпус всасывающий
6. Диск
7. Корпус промежуточный
8. Втулка промежуточная
9. Аппарат направляющий
10. Дифузор
11. Корпус нагнетательный
12. Набивка салниковая
13. Вал
14. "О"-кольцо
15. Колесо рабочее
16. Кольцо уплотнительное
17. Втулка компенсирующая
18. Диск уплотнительный
19. Диск уравновешивающий
20. Подшипник

n=2900 min-1 50 Hz 400V IE2 / IE3

Помпа тип Pump type	Q l/s	H m	η %	NPSH m	P kW	D ₂ mm
2MTS18x2	1,2	40	39	1,5	2,2	125
	1,75	36	50	2		
	2,5	28	49	3		
2MTS18x3	1,2	60	39	1,5	3	125
	1,75	54	50	2		
	2,5	42	49	3		
2MTS18x4	1,2	80	39	1,5	4	125
	1,75	72	50	2		
	2,5	56	49	3		
2MTS18x5	1,2	100	39	1,5	5,5	125
	1,75	90	50	2		
	2,5	70	49	3		
2MTS18x6	1,2	120	39	1,5	7,5	125
	1,75	108	50	2		
	2,5	84	49	3		
2MTS18x7	1,2	140	39	1,5	7,5	125
	1,75	126	50	2		
	2,5	98	49	3		
2MTS18x8	1,2	160	39	1,5	7,5	125
	1,75	144	50	2		
	2,5	112	49	3		
2MTS18x9	1,2	180	39	1,5	11	125
	1,75	162	50	2		
	2,5	126	49	3		
2MTS18x10	1,2	200	39	1,5	11	125
	1,75	180	50	2		
	2,5	140	49	3		
3MTS18x2	2	36	45	2	2,2	125
	2,78	34	51	2,5		
	3,5	28	50	4,5		
3MTS18x3	2	54	45	2	4	125
	2,78	51	51	2,5		
	3,5	42	50	4,5		
3MTS18x4	2	72	45	2	5,5	125
	2,78	68	51	2,5		
	3,5	56	50	4,5		
3MTS18x5	2	90	45	2	5,5	125
	2,78	85	51	2,5		
	3,5	70	50	4,5		
3MTS18x6	2	108	45	2	7,5	125
	2,78	102	51	2,5		
	3,5	84	50	4,5		
3MTS18x7	2	126	45	2	7,5	125
	2,78	119	51	2,5		
	3,5	98	50	4,5		
3MTS18x8	2	144	45	2	11	125
	2,78	136	51	2,5		
	3,5	112	50	4,5		
3MTS18x9	2	162	45	2	11	125
	2,78	153	51	2,5		
	3,5	126	50	4,5		
3MTS18x10	2	180	45	2	11	125
	2,78	170	51	2,5		
	3,5	140	50	4,5		

n=2900 min-1 50 Hz 400V IE2 / IE3

Помпа тип Pump type	Q l/s	H m	η %	NPSH m	P kW	D ₂ mm
4MTS25x2	3,4	54	50	3	5,5	146
	4,5	50	54	3,5		
	5,8	42	53	5		
4MTS25x3	3,4	81	50	3	7,5	146
	4,5	75	54	3,5		
	5,8	63	53	5		
4MTS25x4	3,4	108	50	3	11	146
	4,5	100	54	3,5		
	5,8	84	53	5		
4MTS25x5	3,4	135	50	3	15	146
	4,5	125	54	3,5		
	5,8	105	53	5		
4MTS25x6	3,4	162	50	3	15	146
	4,5	150	54	3,5		
	5,8	126	53	5		
4MTS25x7	3,4	189	50	3	18,5	146
	4,5	175	54	3,5		
	5,8	147	53	5		
4MTS25x8	3,4	216	50	3	18,5	146
	4,5	200	54	3,5		
	5,8	168	53	5		
4MTS25x9	3,4	243	50	3	22	146
	4,5	225	54	3,5		
	5,8	189	53	5		
4MTS25x10	3,4	270	50	3	30	146
	4,5	250	54	3,5		
	5,8	210	53	5		
7MTS32x2	5,5	68	54	2,7	11	169
	7	64	60	3,5		
	9	56	52	5		
7MTS32x3B	5,2	93	48	2,7	15	161
	6,7	87	54	3,5		
	8,6	76	53	5		
7MTS32x3	5,5	102	54	2,7	15	169
	7	96	60	3,5		
	9	84	52	5		
7MTS32x4B	5,2	123	48	2,7	18,5	161
	6,7	116	54	3,5		
	8,6	102	53	5		
7MTS32x4	5,5	136	54	2,7	18,5	169
	7	128	60	3,5		
	9	112	52	5		
7MTS32x5B	5,2	154	48	2,7	22	161
	6,7	145	54	3,5		
	8,6	127	53	5		
7MTS32x5	5,5	170	54	2,7	30	169
	7	160	60	3,5		
	9	140	52	5		
7MTS32x6A	5,4	194	48	2,7	30	165
	6,8	183	54	3,5		
	8,8	160	53	5		
7MTS32x6	5,5	204	54	2,7	30	169
	7	192	60	3,5		
	9	168	52	5		

Помпа тип Pump type	Q l/s	H m	η %	NPSH m	P kW	D ₂ mm
7MTS32x7A	5,4	227	48	2,7	30	165
	6,8	214	54	3,5		
	8,8	187	53	5		
7MTS32x7	5,5	238	54	2,7	37	169
	7	224	60	3,5		
	9	196	52	5		
7MTS32x8A	5,4	259	48	2,7	37	165
	6,8	244	54	3,5		
	8,8	214	53	5		
7MTS32x8	5,5	272	54	2,7	37	169
	7	256	60	3,5		
	9	224	52	5		
7MTS32x9A	5,4	292	48	2,7	45	165
	6,8	275	54	3,5		
	8,8	240	53	5		
7MTS32x9	5,5	306	54	2,7	45	169
	7	288	60	3,5		
	9	252	52	5		
7MTS32x10A	5,4	324	48	2,7	45	165
	6,8	305	54	3,5		
	8,8	267	53	5		
7MTS32x10	5,5	340	54	2,7	45	169
	7	320	60	3,5		
	9	280	52	5		
11MTS32x2	8,5	68	56	3	15	167
	11,1	64	66	4		
	14	56	63	6		
11MTS32x3B	8,1	92	55	3	18,5	159
	10,6	87	64	4		
	13,3	76	62	6		
11MTS32x3	8,5	102	56	3	18,5	167
	11,1	96	66	4		
	14	84	63	6		
11MTS32x4B	8,1	123	55	3	22	159
	10,6	116	64	4		
	13,3	102	62	6		
11MTS32x4	8,5	136	56	3	30	167
	11,1	128	66	4		
	14	112	63	6		
11MTS32x5B	8,1	154	55	3	30	159
	10,6	145	64	4		
	13,3	127	62	6		
11MTS32x5	8,5	170	56	3	37	167
	11,1	160	66	4		
	14	140	63	6		
11MTS32x6A	8,3	194	55	3	37	163
	10,8	183	64	4		
	13,7	160	62	6		
11MTS32x6	8,5	204	56	3	37	167
	11,1	192	66	4		
	14	168	63	6		
11MTS32x7A	8,3	226	55	3	45	163
	10,8	213	64	4		
	13,7	187	62	6		

Помпа тип Pump type	Q l/s	H m	η %	NPSH m	P kW	D ₂ mm
11MTS32x7	8,5	238	56	3	45	167
	11,1	224	66	4		
	14	196	63	6		
11MTS32x8A	8,3	258	55	3	55	163
	10,8	244	64	4		
	13,7	213	62	6		
11MTS32x8	8,5	272	56	3	55	167
	11,1	256	66	4		
	14	224	63	6		
11MTS32x9A	8,3	291	55	3	55	163
	10,8	274	64	4		
	13,7	240	62	6		
11MTS32x9	8,5	306	56	3	55	167
	11,1	288	66	4		
	14	252	63	6		
11MTS32x10A	8,3	323	55	3	75	163
	10,8	305	64	4		
	13,7	267	62	6		
11MTS32x10	8,5	340	56	3	75	167
	11,1	320	66	4		
	14	280	63	6		
18MTS32x2	13	72	64	2,5	18,5	175
	17,5	64	68	3,5		
	22	50	67	5,5		
18MTS32x3B	12,6	101	63	2,5	30	169
	16,9	90	67	3,5		
	21,2	70	65	5,5		
18MTS32x3	13	108	64	2,5	30	175
	17,5	96	68	3,5		
	22	75	67	5,5		
18MTS32x4B	12,6	134	63	2,5	37	169
	16,9	119	67	3,5		
	21,2	93	65	5,5		
18MTS32x4	13	144	64	2,5	37	175
	17,5	128	68	3,5		
	22	100	67	5,5		
18MTS32x5B	12,6	168	63	2,5	45	169
	16,9	149	67	3,5		
	21,2	117	65	5,5		
18MTS32x5	13	180	64	2,5	45	175
	17,5	160	68	3,5		
	22	125	67	5,5		
18MTS32x6A	12,8	209	63	2,5	55	172
	17,2	185	67	3,5		
	21,6	145	66	5,5		
18MTS32x6	13	216	64	2,5	55	175
	17,5	192	68	3,5		
	22	150	67	5,5		
18MTS32x7A	12,8	243	63	2,5	75	172
	17,2	216	67	3,5		
	21,6	169	66	5,5		
18MTS32x7	13	252	64	2,5	75	175
	17,5	224	68	3,5		
	22	175	67	5,5		

n=2900 min⁻¹ 50 Hz 400V IE2 / IE3

Помпа тип Pump type	Q l/s	H m	η %	NPSH m	P kW	D ₂ mm
18MTS32x8A	12,8	278	63	2,5	75	172
	17,2	247	67	3,5		
	21,6	193	66	5,5		
18MTS32x8	13	288	64	2,5	75	175
	17,5	256	68	3,5		
	22	200	67	5,5		
18MTS32x9A	12,8	313	63	2,5	75	172
	17,2	278	67	3,5		
	21,6	217	66	5,5		
18MTS32x9	13	324	64	2,5	90	175
	17,5	288	68	3,5		
	22	225	67	5,5		
18MTS32x10A	12,8	348	63	2,5	90	172
	17,2	309	67	3,5		
	21,6	242	66	5,5		
18MTS32x10	13	360	64	2,5	90	175
	17,5	320	68	3,5		
	22	250	67	5,5		
28MTS45x2	20	102	61	3	45	207
	27,8	90	69	4		
	35	74	66	5,5		
28MTS45x3B	19,1	140	61	3	55	198
	26,6	124	68	4		
	33,5	102	65	5,5		
28MTS45x3	20	153	61	3	75	207
	27,8	135	69	4		
	35	111	66	5,5		
28MTS45x4B	19,1	187	61	3	75	198
	26,6	165	68	4		
	33,5	135	65	5,5		
28MTS45x4	20	204	61	3	90	207
	27,8	180	69	4		
	35	148	66	5,5		
28MTS45x5B	19,1	233	61	3	110	198
	26,6	206	68	4		
	33,5	169	65	5,5		
28MTS45x5	20	255	61	3	110	207
	27,8	225	69	4		
	35	185	66	5,5		
28MTS45x6A	19,5	291	61	3	132	202
	27,1	257	68	4		
	34,2	211	65	5,5		
28MTS45x6	20	306	61	3	132	207
	27,8	270	69	4		
	35	222	66	5,5		
28MTS45x7A	19,5	340	61	3	160	202
	27,1	300	68	4		
	34,2	247	65	5,5		
28MTS45x7	20	357	61	3	160	207
	27,8	315	69	4		
	35	259	66	5,5		
28MTS45x8A	19,5	389	61	3	160	202
	27,1	343	68	4		
	34,2	282	65	5,5		

n=1450 min⁻¹ 50 Hz 400V IE2 / IE3

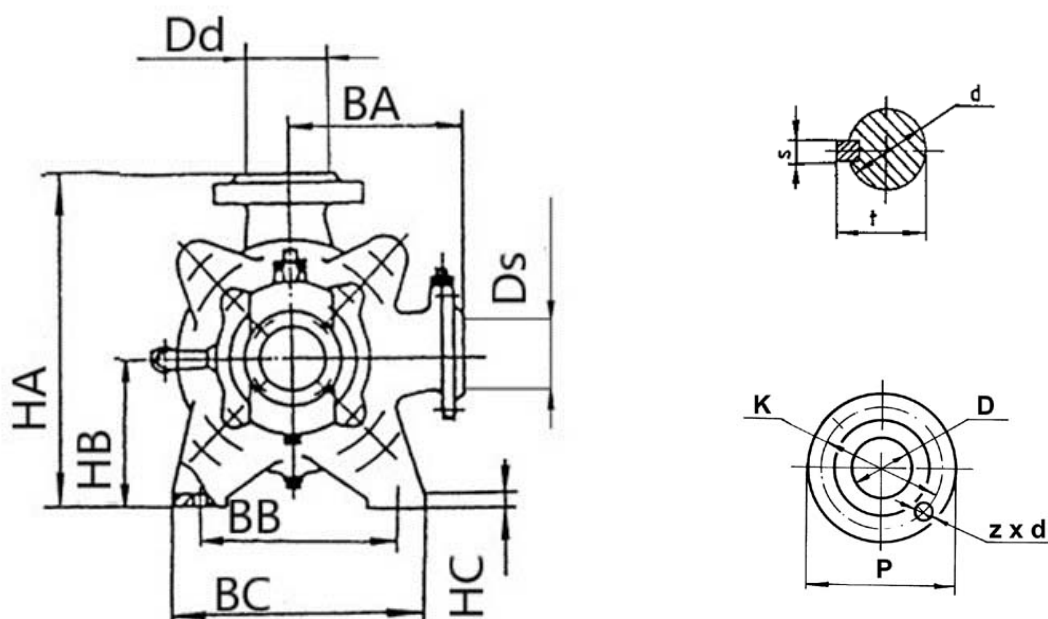
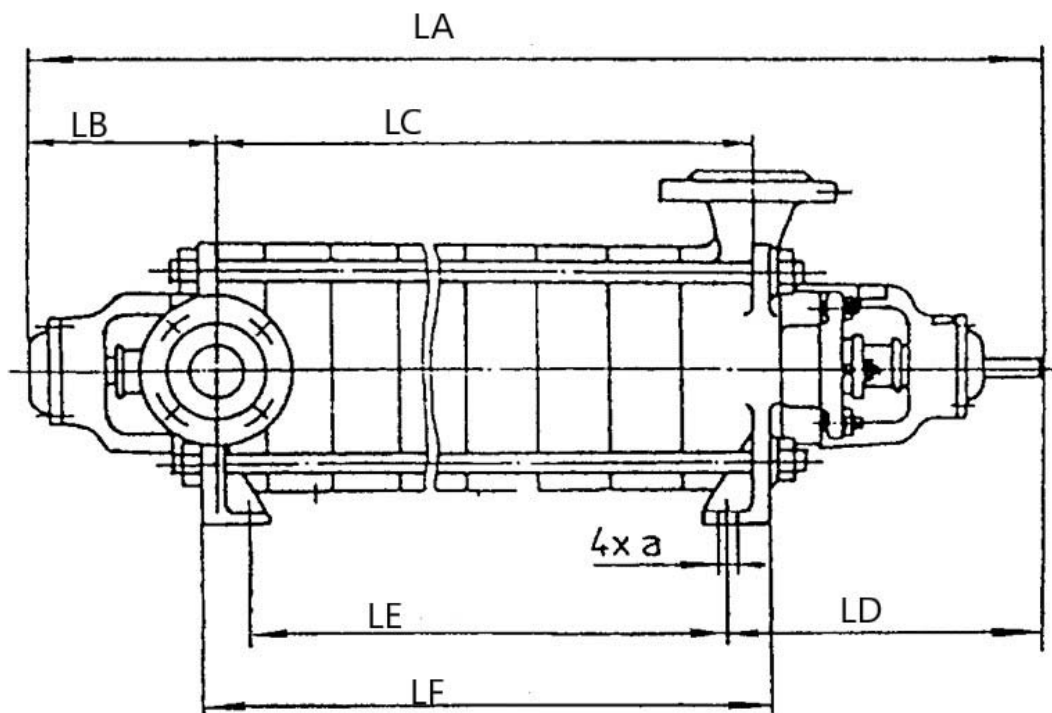
Помпа тип Pump type	Q l/s	H m	η %	NPSH m	P kW	D ₂ mm
70MTS32x2	50	73	68	4	75	346
	69,5	64	75	5		
	85	52	72	6		
70MTS32x3B	48,3	102	66	4	90	334
	67	89	73	5		
	82	73	70	6		
70MTS32x3	50	109,5	68	4	110	346
	69,5	96	75	5		
	85	78	72	6		
70MTS32x4B	48,3	136	66	4	132	334
	67	119	73	5		
	82	97	70	6		
70MTS3x4	50	146	68	4	132	346
	69,5	128	75	5		
	85	104	72	6		
70MTS32x5B	48,3	170	66	4	160	334
	67	149	73	5		
	82	121	70	6		
70MTS32x5	50	182,5	68	4	200	346
	69,5	160	75	5		
	85	130	72	6		
70MTS32x6A	49	211	67	4	200	340
	68,3	185	73	5		
	83,5	151	71	6		
70MTS32x6	50	219	68	4	200	346
	69,5	192	75	5		
	85	156	72	6		
70MTS32x7A	49	247	67	4	250	340
	68,3	216	73	5		
	83,5	176	71	6		
70MTS32x7	50	255,5	68	4	250	346
	69,5	224	75	5		
	85	182	72	6		
70MTS32.xA	49	282	67	4	250	340
	68,3	247	73	5		
	83,5	201	71	6		
70MTS32x8	50	292	68	4	315	346
	69,5	256	75	5		
	85	208	72	6		
70MTR32x9A	49	317	67	4	315	340
	68,3	278	73	5		
	83,5	226	71	6		
70MTS3x.9	50	328,5	68	4	315	346
	69,5	288	75	5		
	85	234	72	6		
70MTS32x10A	49	352	67	4	315	340
	68,3	309	73	5		
	83,5	251	71	6		
70MTS32x10	50	365	68	4	400	346
	69,5	320	75	5		
	85	260	72	6		

2MTS ;3MTS, 4MTS, 7MTS, 11MTS, 18MTS, 28MTS

Габаритни размери помпа

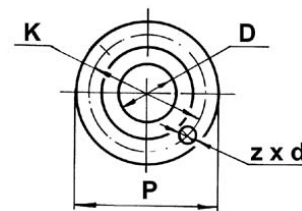
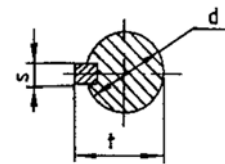
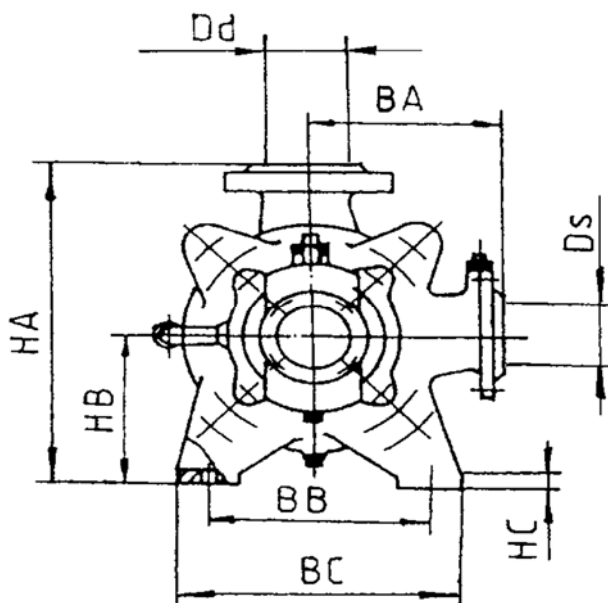
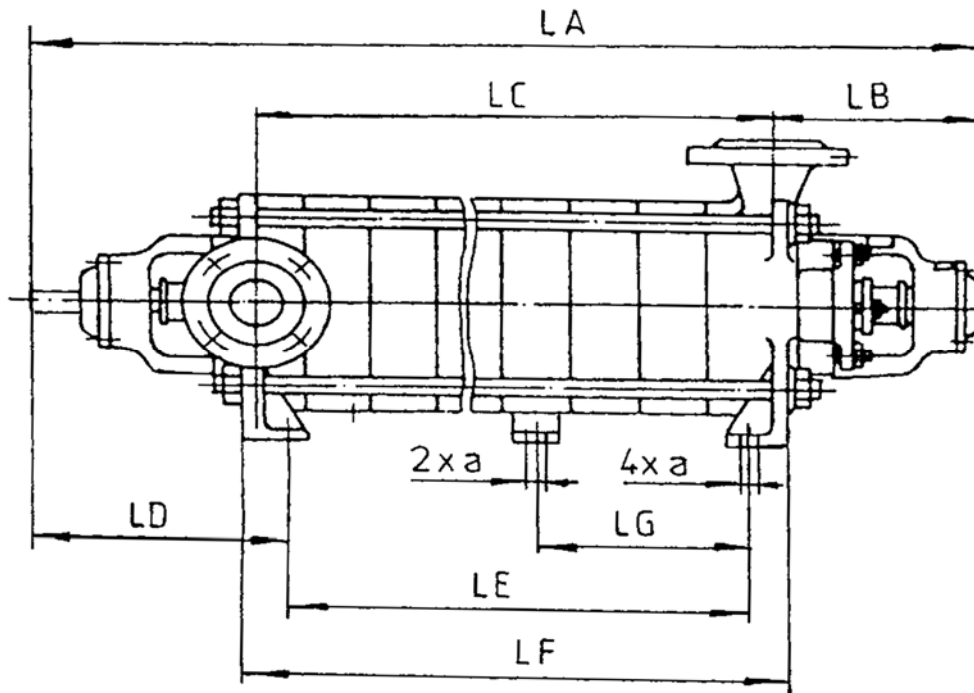
Габаритные размеры насоса

Pump dimensions



70 MTS

Габаритни размери помпа
Габаритные размеры насоса
Pump dimensions

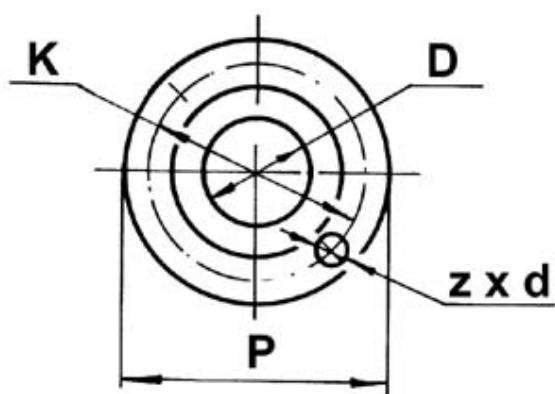


Помпа тип Насос типа Pump type	Размери Размеры Dimension (mm)																		Маса Масса Weight
	LA	LB	LC	LD	LE	LF	a	BA	BB	BC	HA	HB	HC	d	s	t	Ds	Dd	kg
2MTS18x2	579	189	151	258	112	193	16	150	215	250	280	130	18	20	6	22,5	50	50	62
2MTS18x3	631		203		164	245													70
2MTS18x4	682		254		215	296													79
2MTS18x5	734		306		267	348													88
2MTS18x6	785		357		318	399													96
2MTS18x7	837		409		370	451													105
2MTS18x8	888		460		421	502													113
2MTS18x9	940		512		473	554													122
2MTS18x10	991		563		525	605													130
3MTS18x2	579		189		151	258													112
3MTS18x3	631	203		164	245		70												
3MTS18x4	682	254		215	296		78												
3MTS18x5	734	306		267	348		87												
3MTS18x6	785	357		318	399		95												
3MTS18x7	837	409		370	451		103												
3MTS18x8	888	460		421	502		111												
3MTS18x9	940	512		473	554		120												
3MTS18x10	991	563		525	605		128												
4MTS25x2	623	190		162	297		98	174	16	175	210	250	325	150	20	25	8	28	50
4MTS25x3	683		222	158		234	85												
4MTS25x4	743		282	218		294	98												
4MTS25x5	803		342	278		354	110												
4MTS25x6	863		402	338		414	123												
4MTS25x7	923		462	398		474	136												
4MTS25x8	983		522	458		534	149												
4MTS25x9	1043		582	518		594	162												
4MTS25x10	1103		642	578		654	175												
7MTS32x2	701		231	171		339	111	211											
7MTS32x3; B	769	239		179	279		125												
7MTS32x4; B	837	307		247	347		142												
7MTS32x5; B	905	375		315	415		159												
7MTS32x6; A	973	444		383	483		175												
7MTS32x7; A	1041	511		451	551		191												
7MTS32x8; A	1109	578		519	619		207												
7MTS32x9; A	1177	647		587	687		224												
7MTS32x10; A	1245	715		655	755		241												
11MTS32x2	746	224		178	357		112	222	22	225	300	350	405	180	23	32	10	35	80
11MTS32x3; B	819		251	185		295	138												
11MTS32x4; B	892		324	258		368	158												
11MTS32x5; B	965		397	331		441	177												
11MTS32x6; A	1038		470	404		514	197												
11MTS32x7; A	1111		543	477		587	216												
11MTS32x8; A	1184		616	550		660	235												
11MTS32x9; A	1257		689	623		733	256												
11MTS32x10; A	1330		762	696		806	274												
18MTS32x2	822		244	253		356	200	310											
18MTS32x3; B	915	346		293	403		168												
18MTS32x4; B	1008	439		386	496		191												
18MTS32x5; B	1101	532		479	589		216												
18MTS32x6; A	1194	625		572	682		241												
18MTS32x7; A	1287	718		665	775		264												
18MTS32x8; A	1380	811		758	868		291												
18MTS32x9; A	1473	904		851	961		316												
18MTS32x10; A	1566	997		944	1054		340												
28MTS45x2	887	270		266	384		187	287	22	245	350	400	445	200	23	38	10	41	125
28MTS45x3; B	994		373	294		404	208												
28MTS45x4; B	1101		480	401		511	242												
28MTS45x5; B	1208		587	508		618	276												
28MTS45x6; A	1315		694	615		725	309												
28MTS45x7; A	1452		801	722		832	346												
28MTS45x8; A	1562		908	829		939	379												
28MTS45x8; A	1562		300	908		388	829	939											

n=1450 min-1

Помпа тип Насос типа Pump type	Размери Размеры Dimension (mm)																		Маса Масса Weight
	LA	LB	LC	LD	LE	LF	a	BA	BB	BC	HA	HB	HC	d	s	t	Ds	Dd	kg
70MTS32x2	1287	482	358	517	242	392	27	400	530	600	750	350	35	55	16	59	200	150	62
70MTS32x3; B	1419		490		374	524													70
70MTS32x4; B	1551		622		506	656													79
70MTS32x5; B	1683		754		638	788													88
70MTS32x6; A	1815		886		770	920													96
70MTS32x7; A	1947		1018		902	1052													105
70MTS32x8; A	2099		1150		1034	1184													113
70MTS32x9; A	2231		1282		1166	1316													122
70MTS32x10; A	2363		1414		1298	1448													130

Размери на фланци, EN 1092-2
Flanges dimensions, EN 1092-2
Фланцев, EN 1092-2

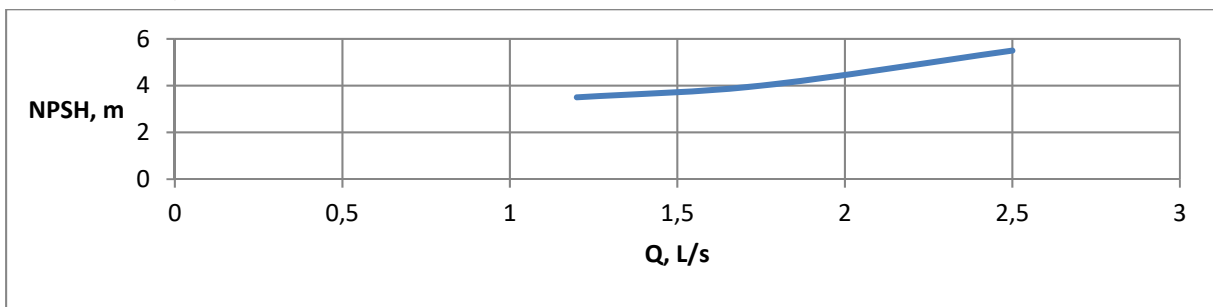
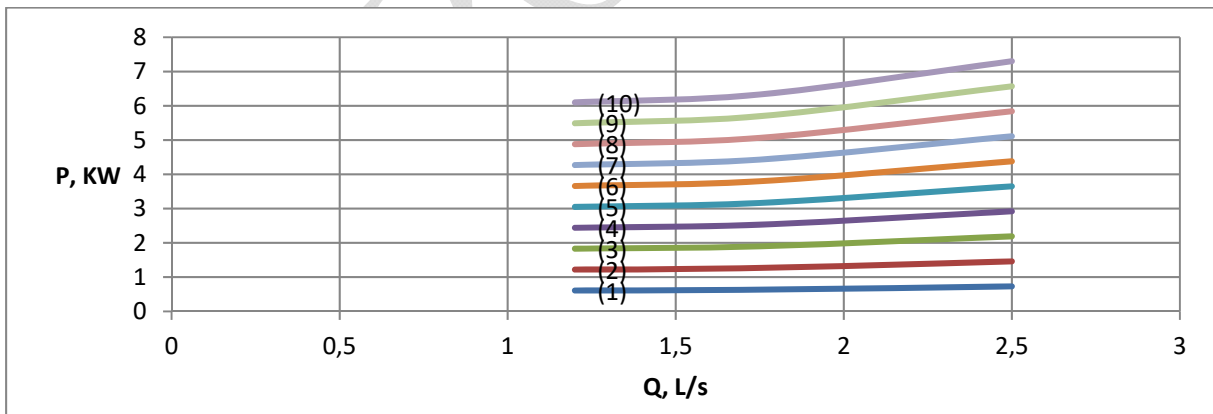
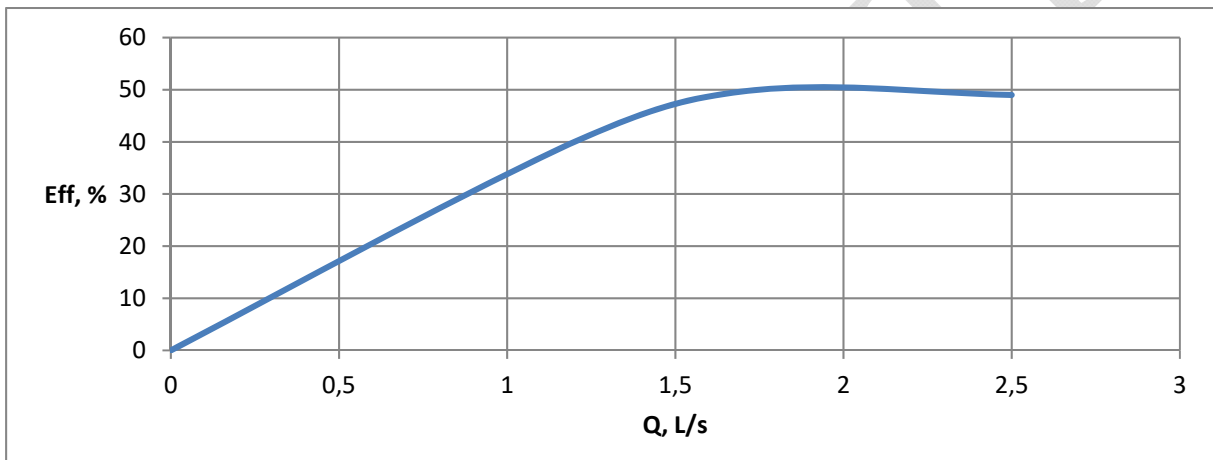
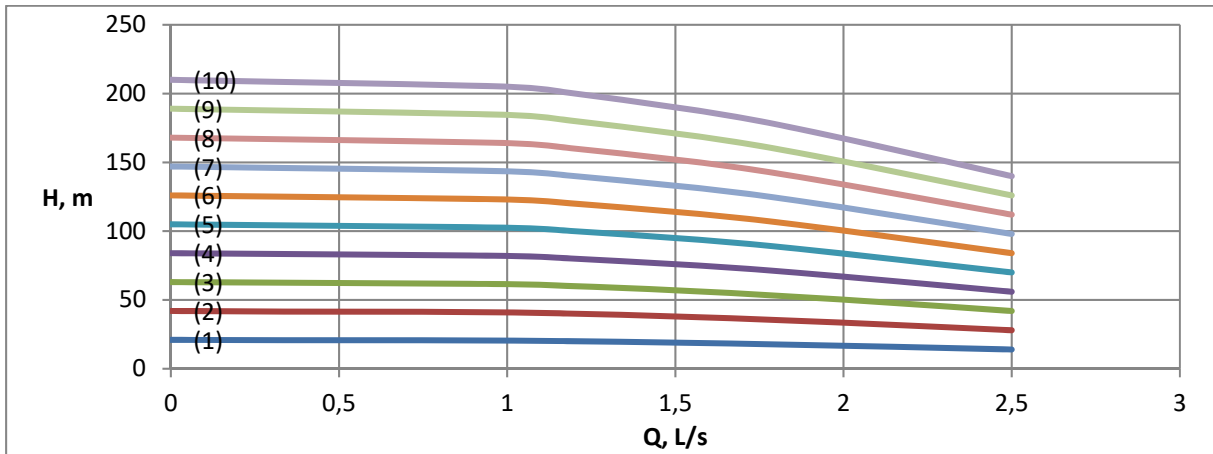


DN	PN40			
	P	K	z	d
50	165	125	4	18
80	200	160	8	18
100	235	190	8	23
125	270	220	8	28
150	300	250	8	28
200	375	320	12	27

2MTS 18

n=2900 min⁻¹

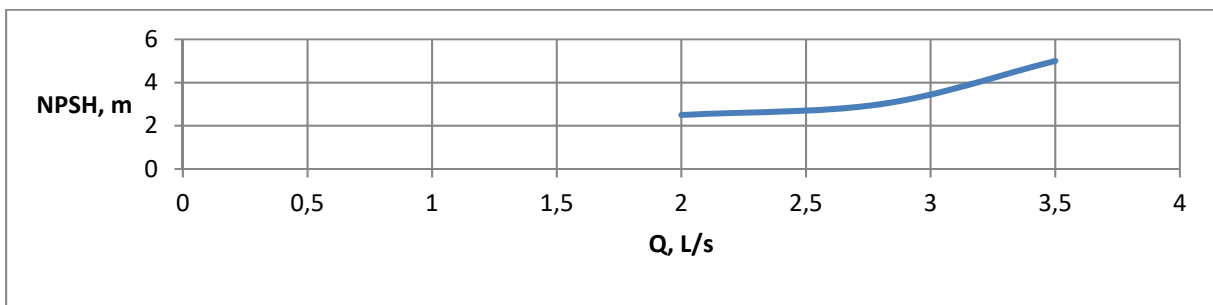
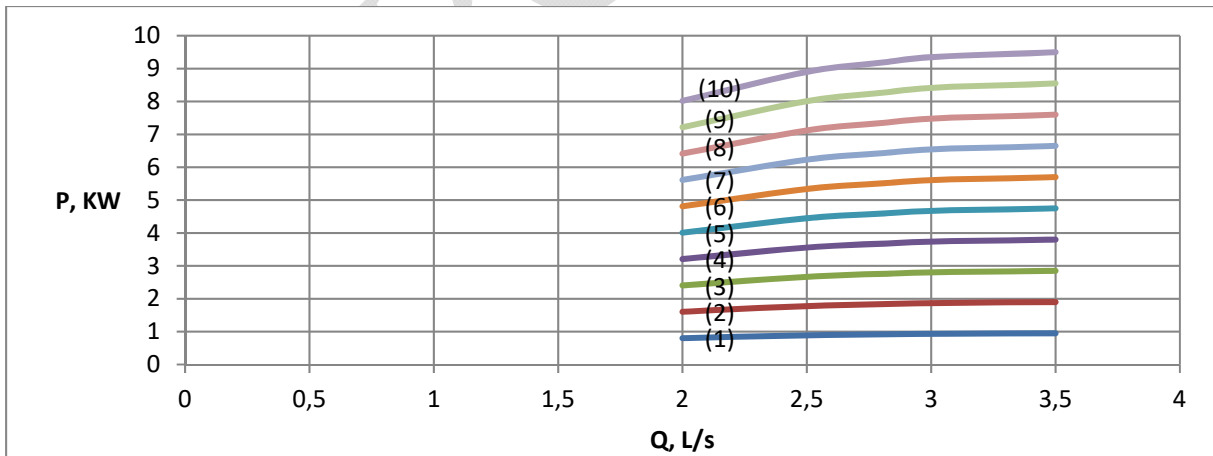
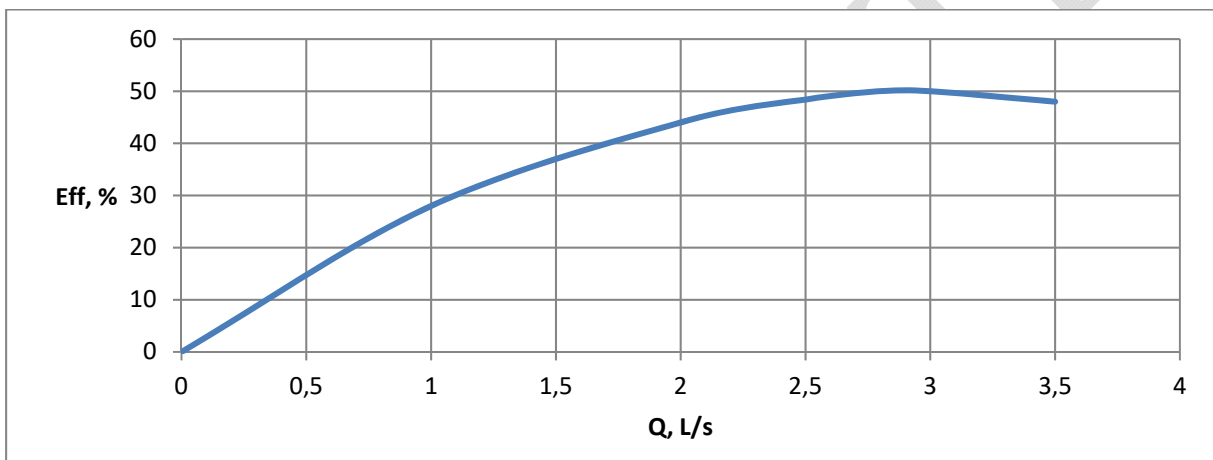
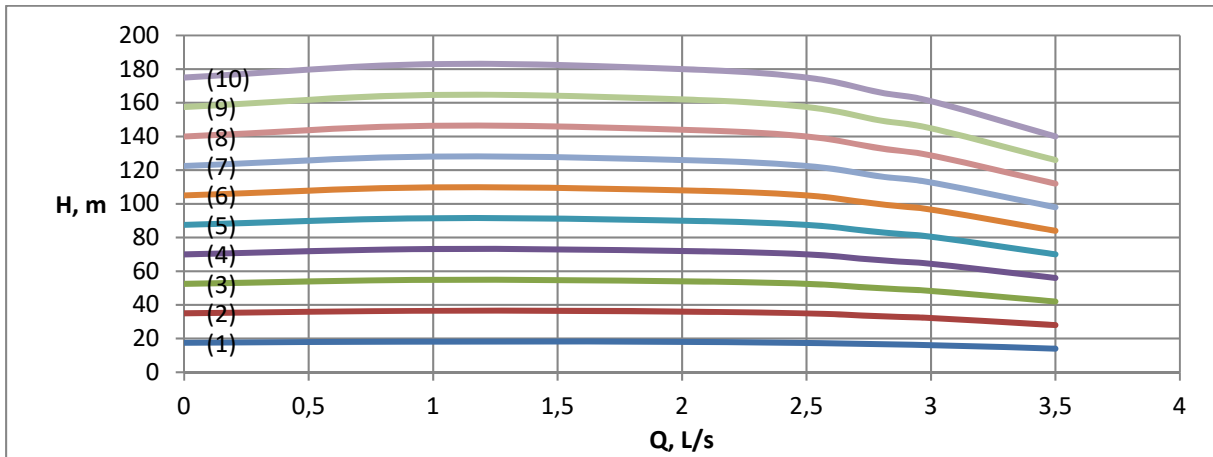
50Hz



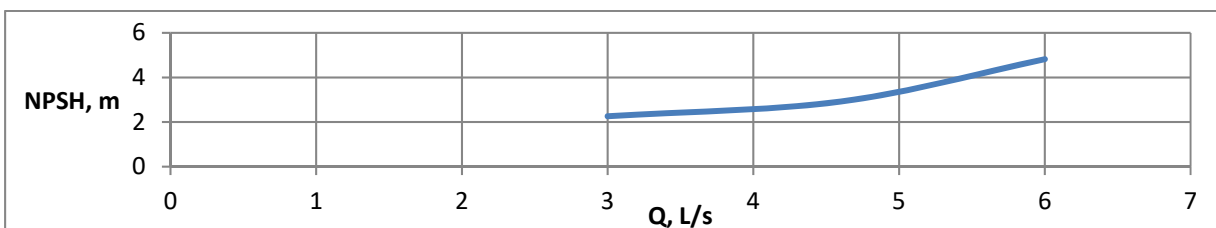
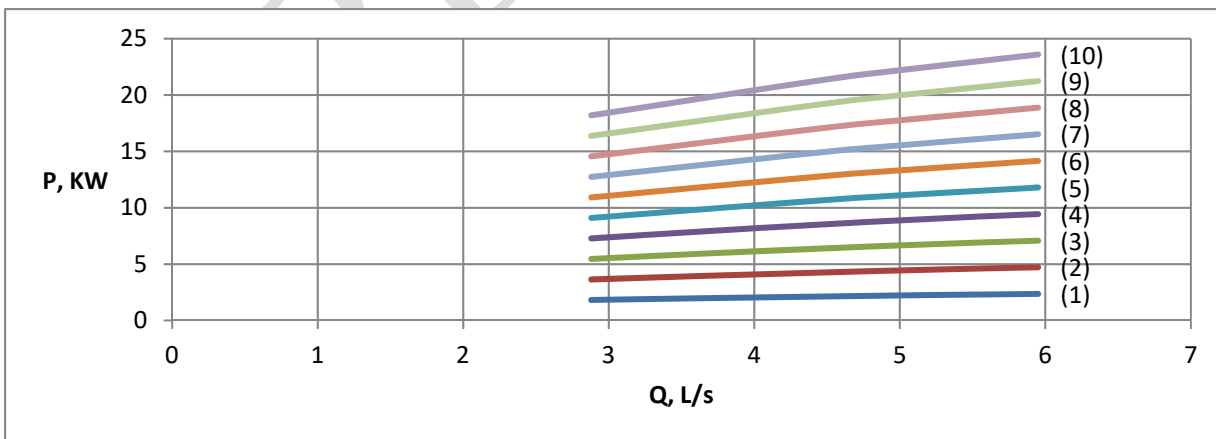
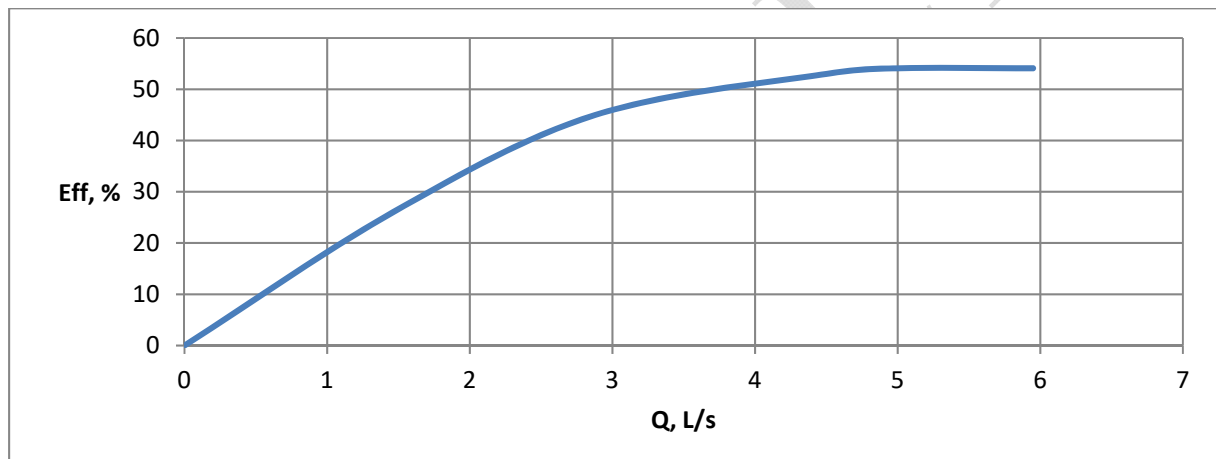
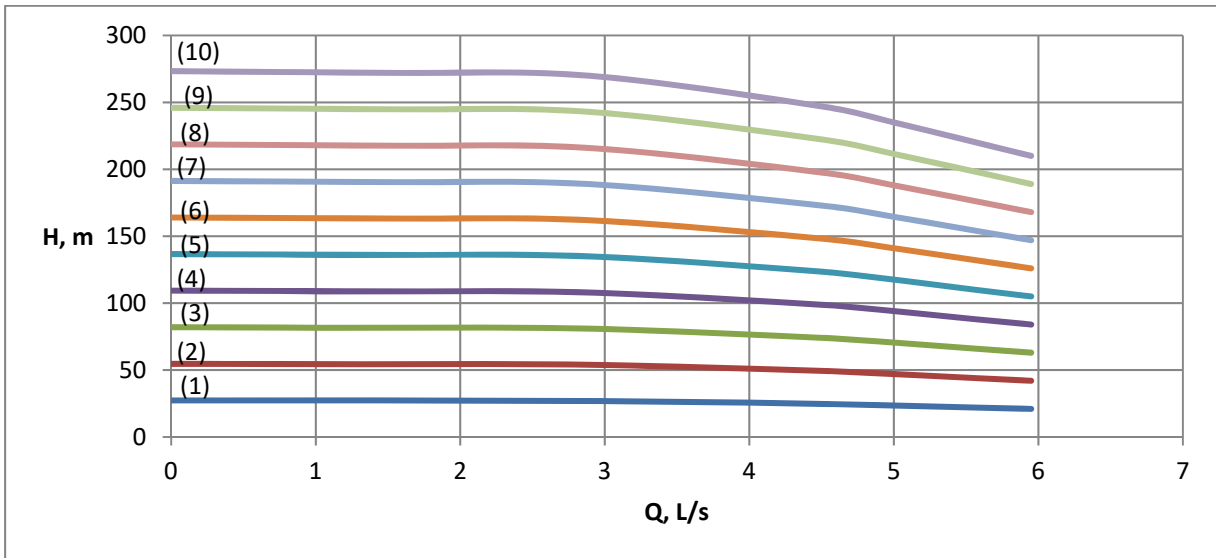
3MTS 18

n=2900 min⁻¹

50Hz



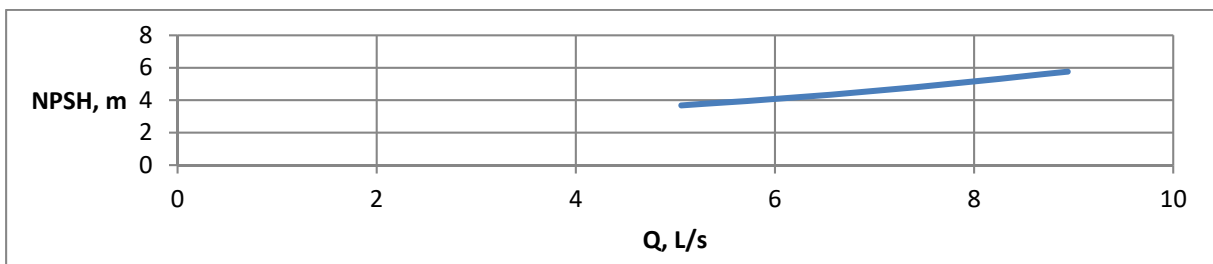
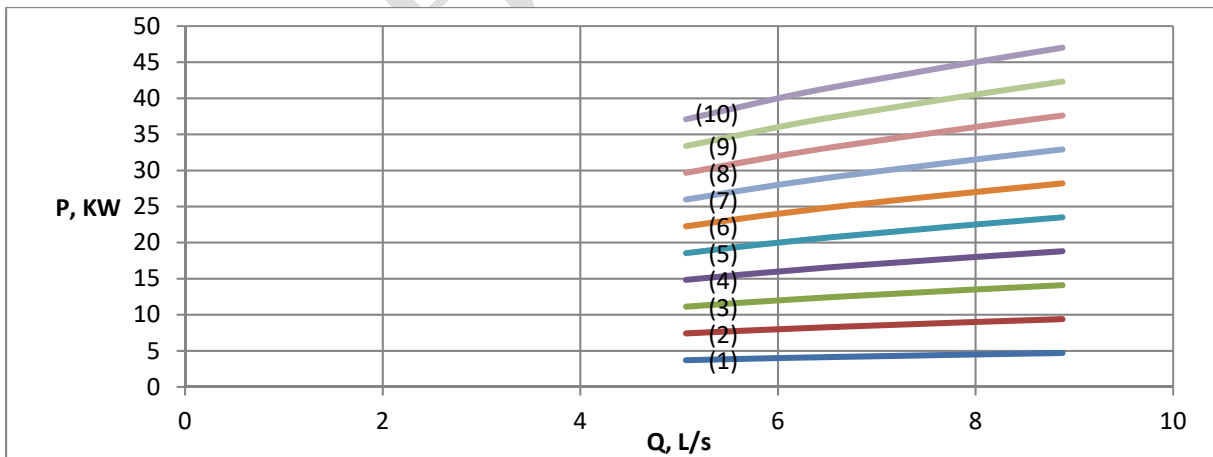
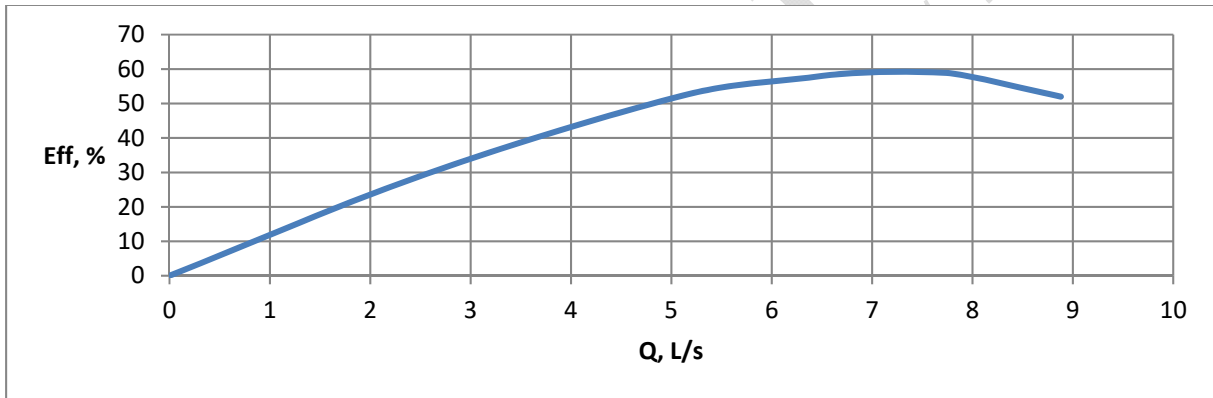
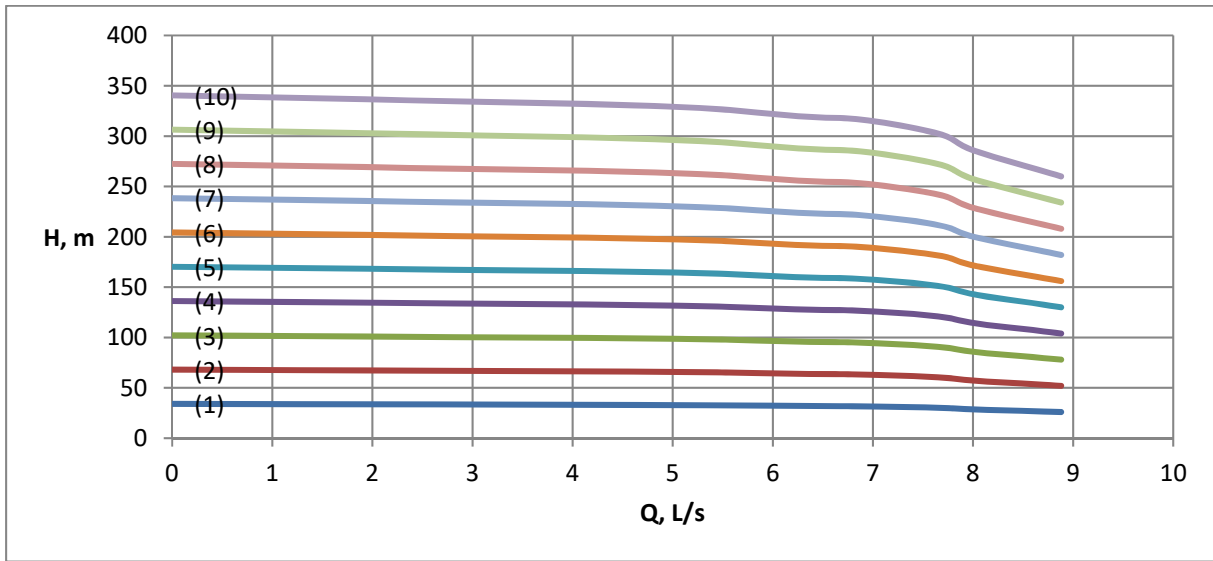
4MTS25 n=2900 min-1 50Hz



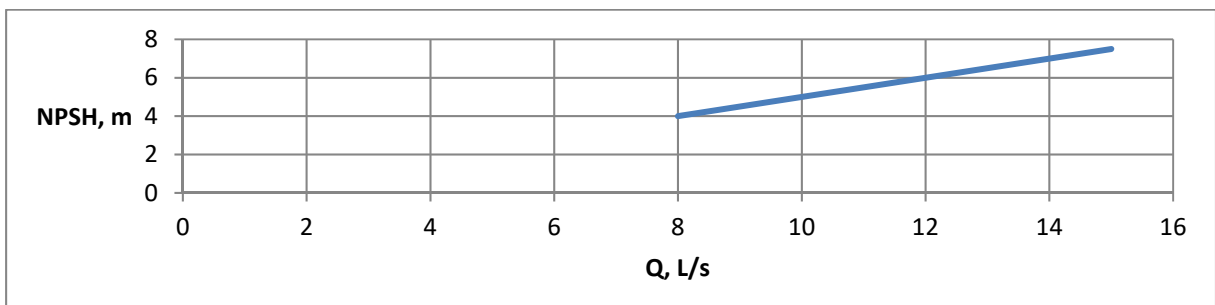
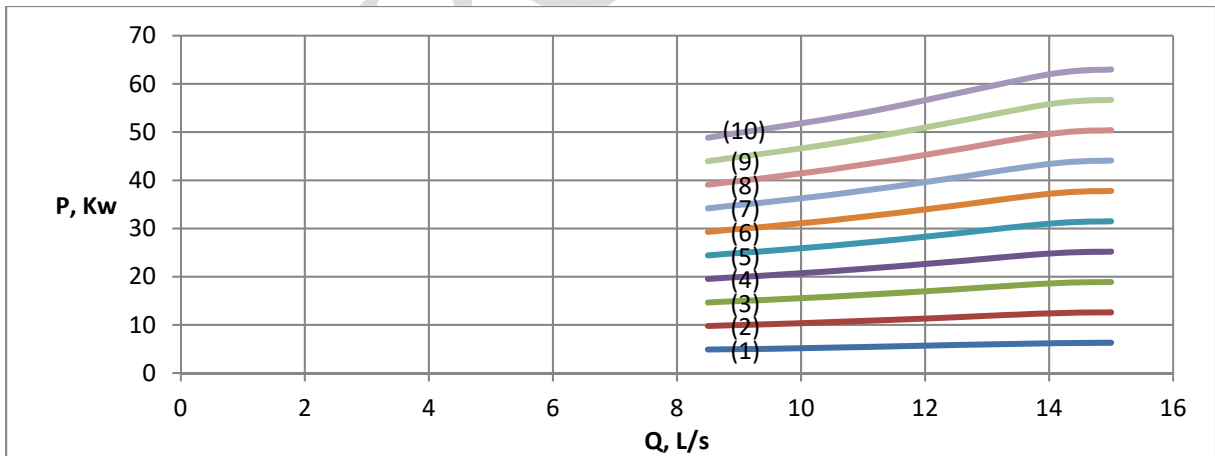
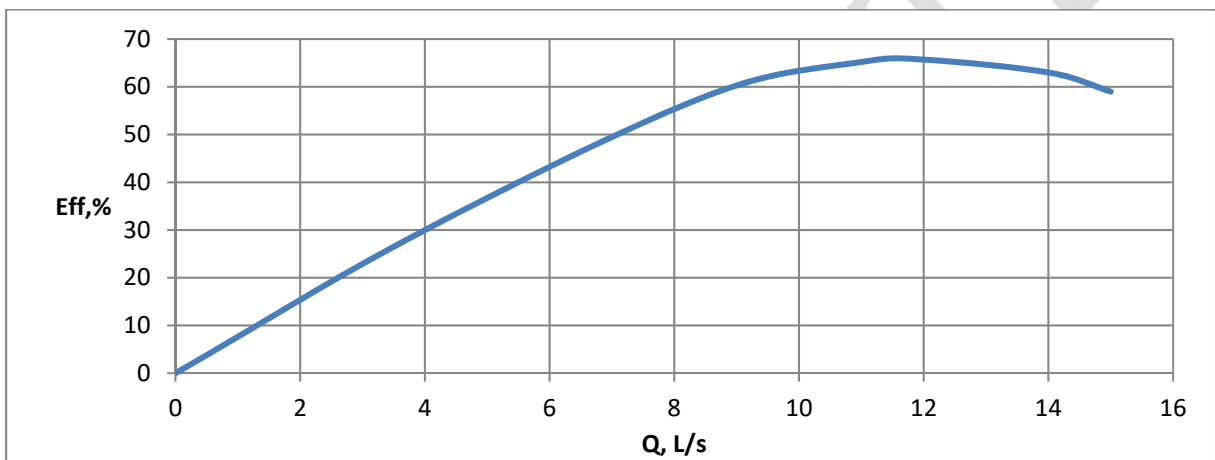
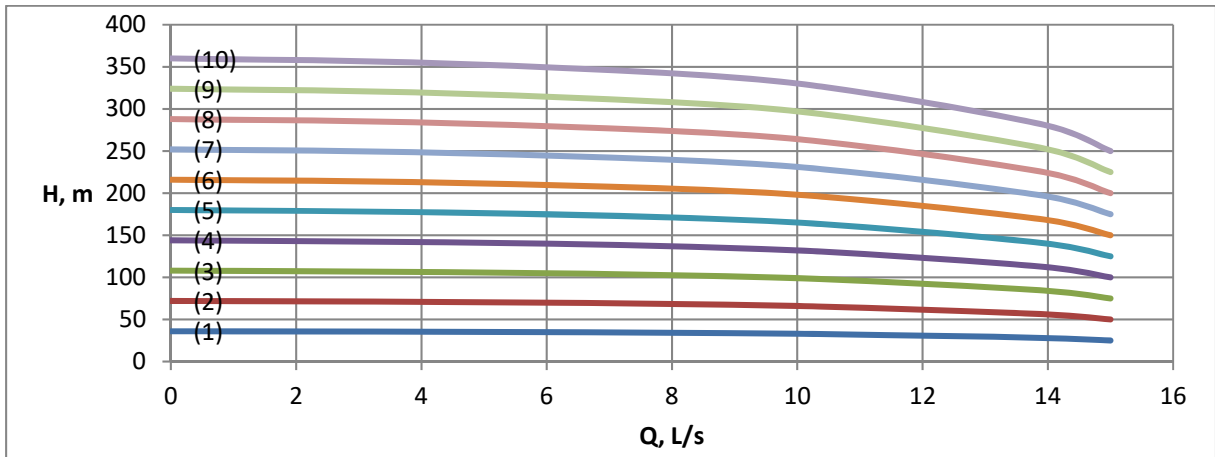
7MTS 32

n=2900 min⁻¹

50Hz



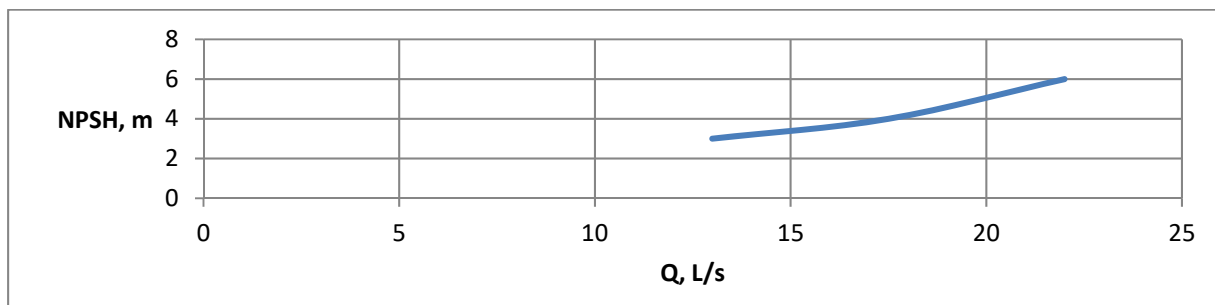
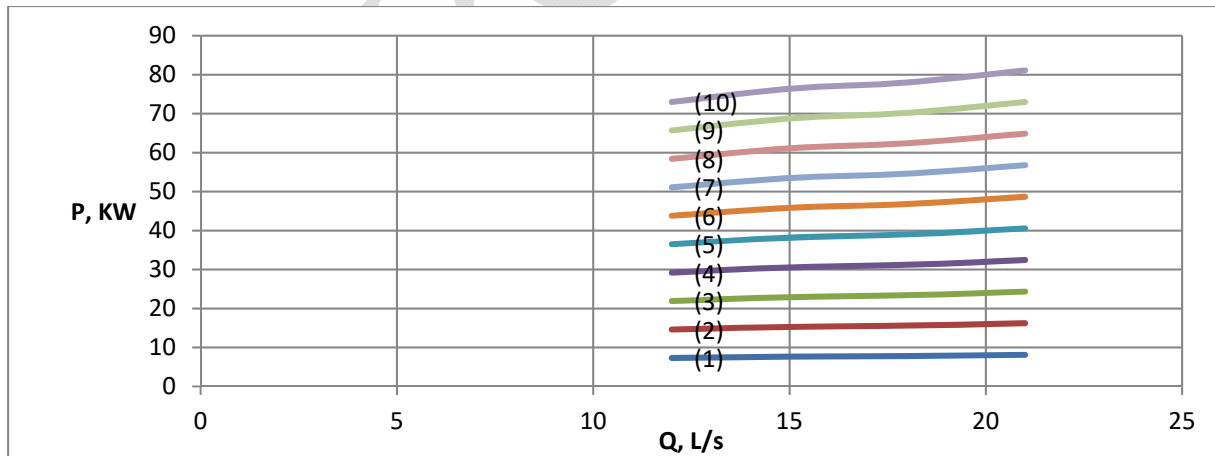
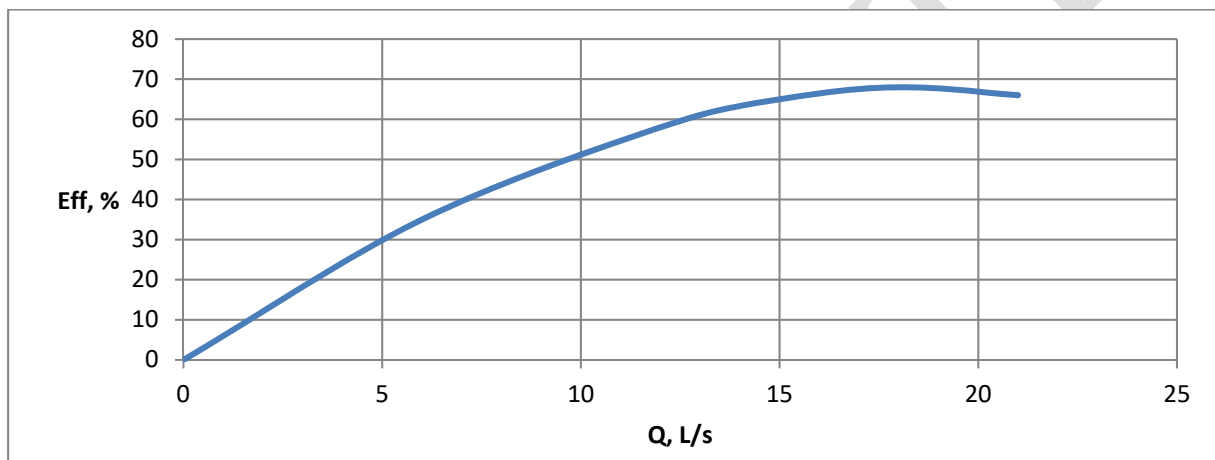
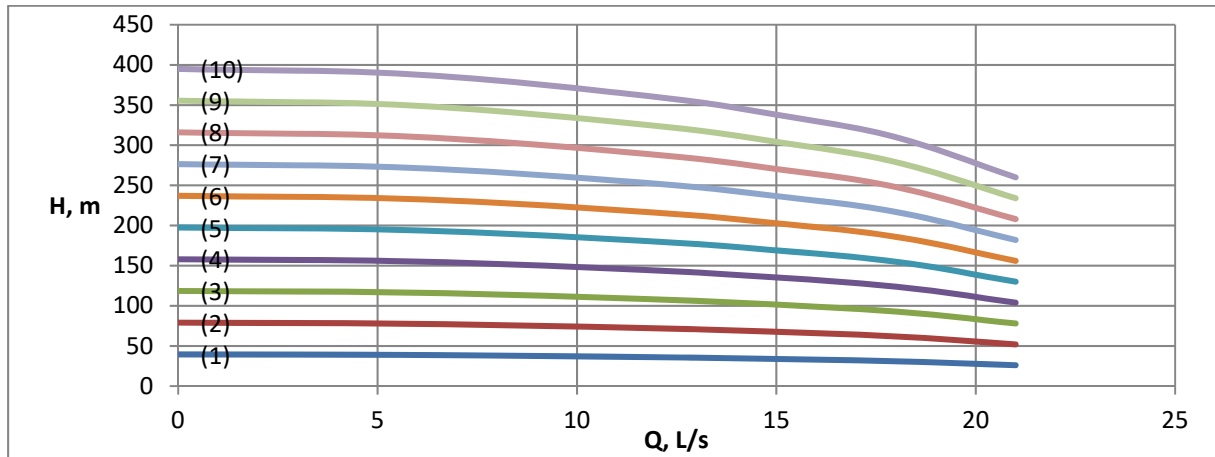
11MTS 32 n=2900 min-1 50Hz



18MTS 32

n=2900 min⁻¹

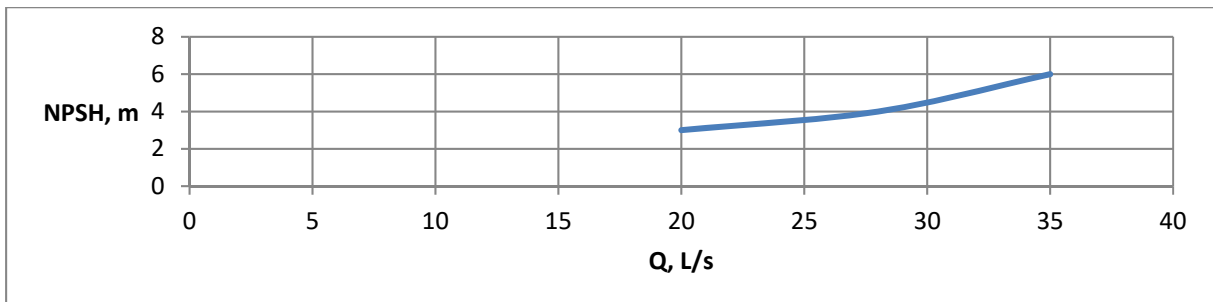
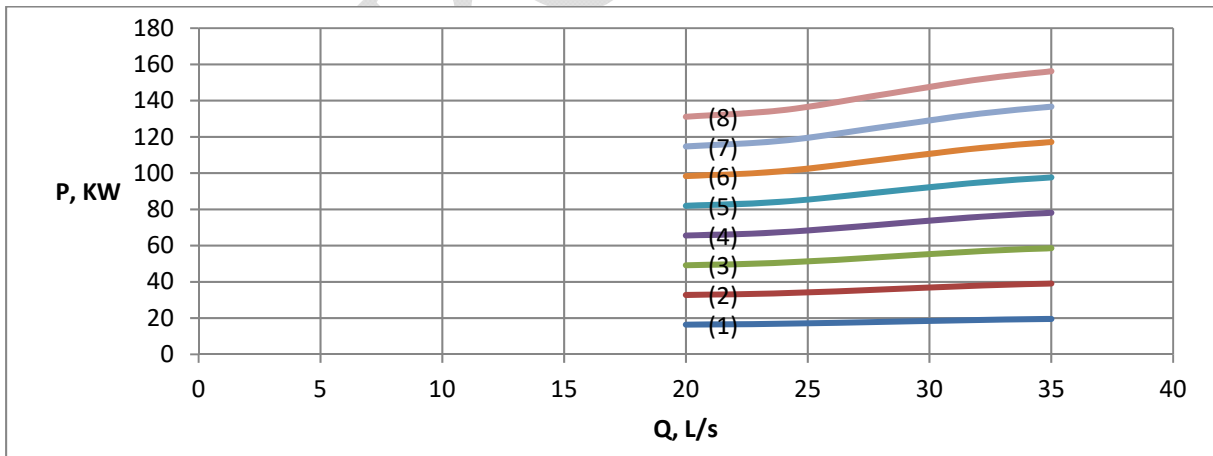
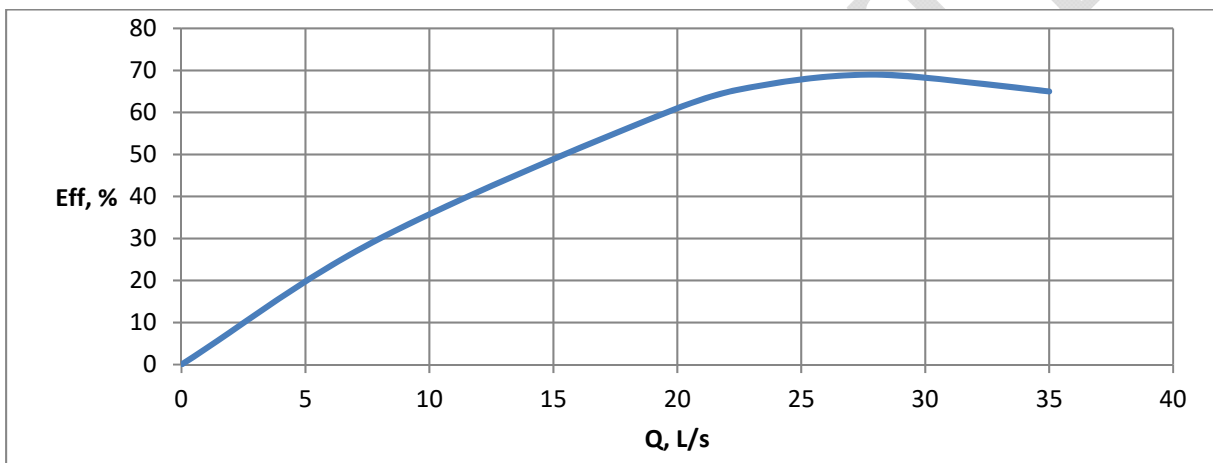
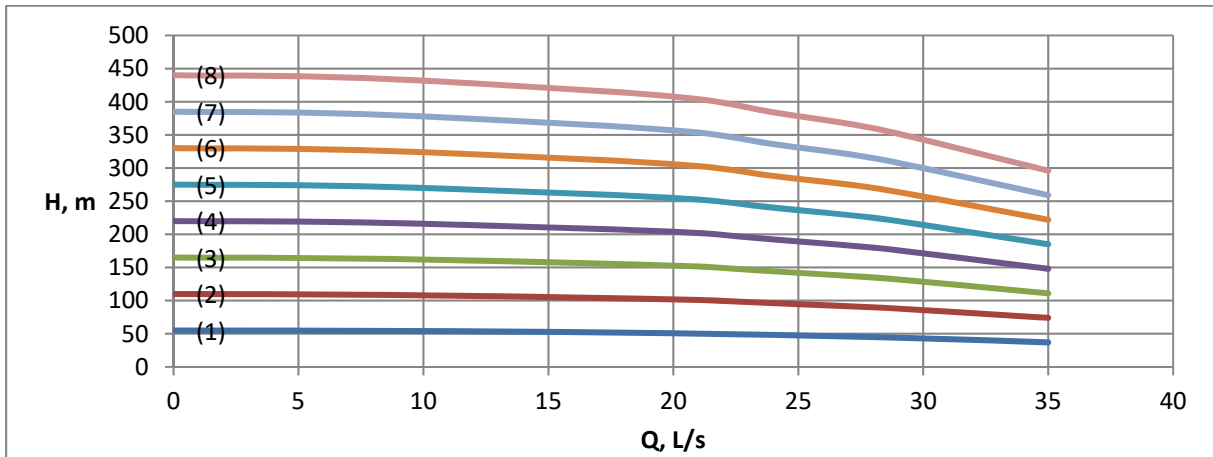
50Hz



28MTS 45

n=2900 min⁻¹

50Hz



Turbo-S Ltd, Vidin3700,
136, Tsar Simeon Veliki Str
Bulgaria
tel +359 94 606154
mob +359 888727789

office@turbo-cb.com



TURBO-S LTD

2018