



# ЕДНОСТЪПАЛНИ ПОМПИ

## HORIZONTAL SINGLE STAGE BARE SHAFT PUMPS

**ВИСОКО КАЧЕСТВО**

**БЪЛГАРСКИ ПРОИЗВОДИТЕЛ**

**ПОМПИ ПО БДС**



<p><b>Работни граници:</b>  <i>Максимален дебит до : 120 л/сек (432 м3/час);</i>  <i>Максимален общ напор до: 80 метра воден стълб (8 бара);</i>  <i>Температурен обхват: до + 80°C;</i></p>	<p><b>Operating limits:</b>  <i>Maximum flow: up to 120 lit / sec (432 m3/hr);</i>  <i>Maximum total head: up to 80 meters head ( 8 bars);</i>  <i>Temperature range: up to + 80 ° C;</i></p>
<p><b>Приложение:</b>  <i>За напояване,отводняване, водоснабдяване, в промишлеността и селското стопанство; противопожарни системи,миещи системи, ТЕЦ, ВЕЦ;</i></p>	<p><b>Application:</b>  <i>Irrigation, drainage, water supply, industry and agriculture, fire protection systems, washing systems, thermal power plants, hydropower plants etc;</i></p>
<p><b>Материали:</b>  <i>Основните детайли са изработени от сив чугун Сч-20. Вариант с допълнителна обмазка- при запитване.</i>  <i>Уплътнение на вала- салникова набивка. Електродвигатели, монофазни 230V* или трифазни 380 V, честота 50 Hz, 2900 об/мин, IP 54(IP55), клас на енергийна ефективност IE1 ; IE2, IE3. MEI ≥0,4</i>  <i>-Опция- работно колело и тяло- бронз или стомана; Табло за управление. Честотен регулатор. Взривоизпитени двигатели с ATEX сертификат.</i>  <i>Размери на фланците по BDS EN 1092-2 (PN6; PN10)</i>  <i>Изпитване на помпата- съгласно EN ISO 9906. Метод на изпитване и клас на точност : 9906-2015 3B</i></p>	<p><b>Materials:</b>  <i>Major pump parts are made of gray cast iron GG20, (GG20);</i>  <i>Electric motor - special construction, single-phase 230V* or three phase 380 V, frequency 50 Hz, 2900 rpm / min , IP 54 (IP55), energy efficiency class IE1; IE2;IE3 MEI ≥0,4Version: Pump impeller and casing – from bronze for marine vessels, spheroidal graphite iron or steel.</i>  <i>Electrical switchboard for control and protection. Frequency regulator. Explosion-proof motors with ATEX certificates.</i>  <i>Flange dimensions as per BDS EN 1092-2 (PN6; PN10)</i>  <i>Pump testing – deviations as per EN ISO 9906. The pump parameters are obtained at water temperature of 20°C and pressure of 735,5 mmHg. Class 9906-2015 3B.</i></p>

**Означение: 6E20 помпа с разделно куплиран двигател**

- 6 – номинален дебит (литра/сек);
- E – центробежна едностъпална помпа ;
- 20 –общ напор (метра) ;
- M – близкочуплирана версия, тип моноблок ;
- A – помпа с подрязано работно колело ;

**\*вариант с монофазен двигател**

**Designations: 6E20 bare shaft pump (with or without el motor)**

- 6 – nominal capacity (lit/sec);
- E – centrifugal single-stage pump with rolling bearings;
- 20 – nominal head in metres per single stage;
- M – close coupled version; if there is no indication, the pump is a long-coupled one mounted on a frame with the motor;
- A – a version with a decreased diameter of the impeller.

**\*with single phase motor**

n=2900 min<sup>-1</sup> 50 Hz; 230 V 400V IE2 / IE3

Помпа тип Pump type	P kW	КПД Pump effic %			Дебит литра/сек Q lit/sec	0	2	3,2	4,5
			Ds mm	Dd mm	Дебит Q m <sup>3</sup> /h	0	7,2	11,5	16,2
					Напор м Head,m				
<b>3E20*</b> Моноф/триф	1,5	59	50	32		20	22	20	17
<b>3E32*</b> Моноф/триф	3	56	50	32		32	33.5	32	28
<b>3E32A*</b> Моноф/триф	2,2	58	50	32		27	27.5	26	22

n=2900 min<sup>-1</sup> 50 Hz; 230 V\* 400V IE2 / IE3

Помпа тип Pump type	P kW	КПД Pump effic %			Дебит литра/сек Q lit/sec	0	2	4	6	7,5	8,5
			Ds mm	Dd mm	Дебит Q m <sup>3</sup> /h	0	7,2	14,4	21,6	27	30,6
					Напор Head,m						
<b>6E12*</b> Моноф/триф	1,5	69	резба	резба		14	14,5	14	12	8,5	
<b>6E20*</b> Моноф/триф	2,2	69	65	40		22	22,5	22	20	17	14,5
<b>6E20A*</b> Моноф/триф	1,5	64	65	40		16,5	17	16,8	14	10,5	
<b>6E32</b>	4	65	65	40		33	35	34	32	28	25,5
<b>6E32A</b>	3	66	65	40		27	28	27,6	25	21	
<b>6E50</b>	7,5	56	65	40		52	55	54	50	43	38
<b>6E50A</b>	5,5	56	65	40		42	44	42	37	31	

n=2900 min<sup>-1</sup> 50 Hz; 230 V\* 400V IE2 / IE3

Помпа тип Pump type	P kW	КПД Pump effic %			Дебит Q lit/sec	0	4	8	12	14	16
			Ds mm	Dd mm	Дебит Q м3/h	0	14,4	28,8	43,2	50,4	57,6
					Напор Head,m						
12E12* Моноф/триф	2,2	72	резба	резба		16,5	16	15	12	9	
12E12A* Моноф/триф	1,5	71	резба	резба		12	11,5	10	5		
12E20	4	72	80	65		23	23	22	20	18	15
12E20A	3	73	80	65		20	20	18	15	12	
12E32	7,5	71	80	70		35	35,3	35	32	30	27
12E32A	5,5	69	80	70		30	30	29	25	23	
12E50	11	68	80	50		52	53	53	50	48	43
12E50A	11	64	80	50		46	48	47	42	38	

n=2900 min<sup>-1</sup> 50 Hz; 400V IE2 / IE3

Помпа тип Pump type	P kW	КПД Pump effic %			Дебит Q lit/sec	0	8	16	22	25	30	32
			Ds mm	Dd mm	Дебит Q м3/h	0	28,8	57,6	79,2	90	108	115,2
					Напор Head,m							
25E20	7,5	79	100	80		26	25,9	24	23	20	17	15
25E20A	5,5	78	100	80		21	21	18	15	13,5	10	
25E32	11	77	80	80		36	37	36	34	32	27,5	25,5
25E32A	9,2	75	80	80		32	33,5	32	28	26	20	
25E50	22	77	100	80		55	55	54	52	50	48	43

25E50A	18,5	74	100	80		42	43	43	40	38	33	
25E80	37	74	125	80		86	88	88	83	80	73	68
25E80A	30	70	125	80		80	80	79,5	74	70	61	
25E80B	30	70	125	80		71	72	70	65	60	50	

n=2900 min<sup>-1</sup> 50 Hz; 400V IE2 / IE3

Помпа тип Pump type	P kW	КПД Pump effic %			Дебит Q lit/sec	0	16	32	46	50	56	60
			Ds mm	Dd mm	Дебит Q m <sup>3</sup> /h	0	57,6	115	165	180	201	216
					Напор Head,m							
50E50	37	76	150	100		58	58	56	53	50	47	43
50E50A	30	78	150	100		55	55	52	47	45	40	
50E50B	30	77	150	100		49	49	48	40	38	33	
50E80	75	80	150	100		79	84	85	81	80	78	75
50E80A	55	78	150	100		69	75	74	70	68	66	
50E80B	45	78	150	100		55	63	63	59	57	55	

n=1450 min<sup>-1</sup> 50 Hz; 400V IE2 / IE3

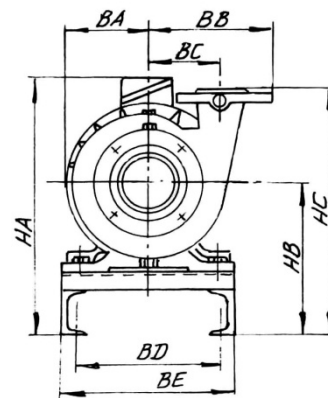
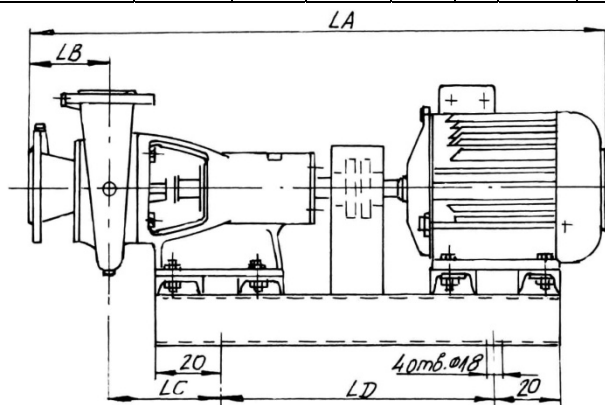
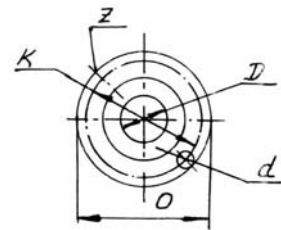
Помпа тип Pump type	P kW	КПД Pump effic %			Дебит Q lit/sec	0	32	46	50	54	58	62
			Ds mm	Dd mm	Дебит Q m <sup>3</sup> /h	0	115	165	180	194	208	223
					Напор Head,m							
50E32	30	80	150	100		35	35	33	32	31	30	28
50E32A	22	78	150	100		30	30	28	27	26	25	
50E32B	18,5	76	150	100		25	25	23	22	20	18	

n=1450 min<sup>-1</sup> 50 Hz; 400V IE2 / IE3

Помпа тип Pump type	P kW	КПД Pump effic %			Дебит Q lit/sec	0	30	60	90	100	110	120
			Ds mm	Dd mm	Дебит Q m <sup>3</sup> /h	0	108	216	324	360	396	432
					Напор Head,m							
100E20	30	83	200	150		23	23	22,5	22	20	18,5	16
100E20A	22	80	200	150		20	20	18	16	13,5	12	

### Размери на помпи тип Е, мм

Помпа Pump type	Смукателен фланец, мм Suction flange, mm					Нагнетателен фланец, мм Discharge flange, mm				
	Ds	K	O	d	Z	Dd	K	O	d	z
3E20	50	110	140	14	4	32	90	120	14	4
3E32	50	110	140	14	4	32	90	120	14	4
6E12 С резба	2 1/2"					2"				
6E20	65	130	160	14	4	40	100	130	14	4
6E32	65	130	160	14	4	40	100	130	14	4
6E50	65	130	160	14	4	40	100	130	14	4
12E12 С резба	3"					2 1/2"				
12E20	80	150	185	18	4	65	130	160	14	4
12E32	80	150	185	18	4	70	130	160	14	4
12E50	80	150	185	18	4	50	110	140	18	4
25E20	100	170	205	18	4	80	150	185	18	4
25E32	80	160	200	18	8	80	150	185	18	4
25E50	100	170	205	18	4	80	150	185	18	4
25E80	125	200	235	18	8	80	160	195	18	4
50E32	150	225	260	18	8	100	170	205	18	4
50E50	150	225	260	18	8	100	170	205	18	4
50E80	150	225	260	18	8	100	180	215	18	8
100E20	200	280	315	18	8	150	225	260	18	8



### Размери на помпи тип Е, мм

Тип/ type	Gab	kW	LA	LB	LD	B	B	BC	HA	HB	HC	BD	BE	Kg
3E20	90	1.5	711	94	465	87	144	83.5	338	205	335	165	210	53
3E32	100	3	785	98	490	102	156	96	365	225	365	155	210	69
3E32A	90	2.2	754	98	470	102	156	96	337	205	345	165	210	65
6E12	90	1.5	708	96	465	87	145	75	335	205	355	165	210	49
6E12A	80	1.1	690	96	445	87	145	75	328	205	355	165	210	47
6E20	90	2.2	738	94	490	98	153	90	337	205	315	165	210	55
6E20A	90	1.5	700	94	465	98	153	90	337	205	315	165	210	50
6E32	112	4	786	117	505	117	169	104	382	232	367	200	250	80
6E32A,B	100	3	786	117	510	117	169	104	365	225	360	200	250	71
6E50	132	7.5	967	89	576	128	185	120	415	230	420	200	250	106
6E50A	132	5.5	967	89	576	128	185	120	415	230	420	200	250	102
12E12; A	90	2.2	760	111	490	109	175	112	338	205	335	165	210	60
12E20	132	5.5	996	122	568	116	182	102	420	230	370	200	250	180
12E20A	112	4	860	122	568	116	182	102	380	230	370	200	250	101
12E32	132	7.5	978	107	575	120	182	105	500	320	490	200	250	107
12E32A	132	5.5	978	107	575	120	182	105	500	320	490	200	250	105
12E50	160	11	1210	185	850	148	200	130	530	280	480	320	370	220
12E50A	160	11	1210	185	850	148	200	130	530	280	480	320	370	220
25E20	132	7.5	1055	180	575	129	200	109	411	230	380	200	250	115
25E20A	132	5.5	1055	180	575	129	200	109	411	230	380	200	250	110
25E32	160	11	1095	139	695	140	213	120	530	280	480	260	310	170
25E32A	160	11	1095	139	695	140	213	120	530	280	480	260	310	170
25E50	180	22	1310	106	828	150	221	130	600	330	540	320	310	320
25E50A	160	18.5	1230	106	788	150	221	130	580	330	540	320	310	240
25E80	200	37	1500	200	910	183	259	163	660	360	620	360	410	390
25E80A	200	30	1500	200	910	183	259	163	660	360	620	360	410	379
50E20	160	15	1305	211	810	205	282	180	530	280	530	260	310	262
50E32	200	30	1525	170	965	225	302	200	629	320	599	360	410	420
50E50	200	37	1570	211	126	205	282	180	630	320	570	360	410	410
50E50A	200	30	1570	211	126	205	282	180	630	320	570	360	410	394
50E80	280	75	1835	198	109	195	282	175	780	380	630	530	580	700
100E20	200	30	1590	203	-	353	360	230	630	320	600	360	410	450