

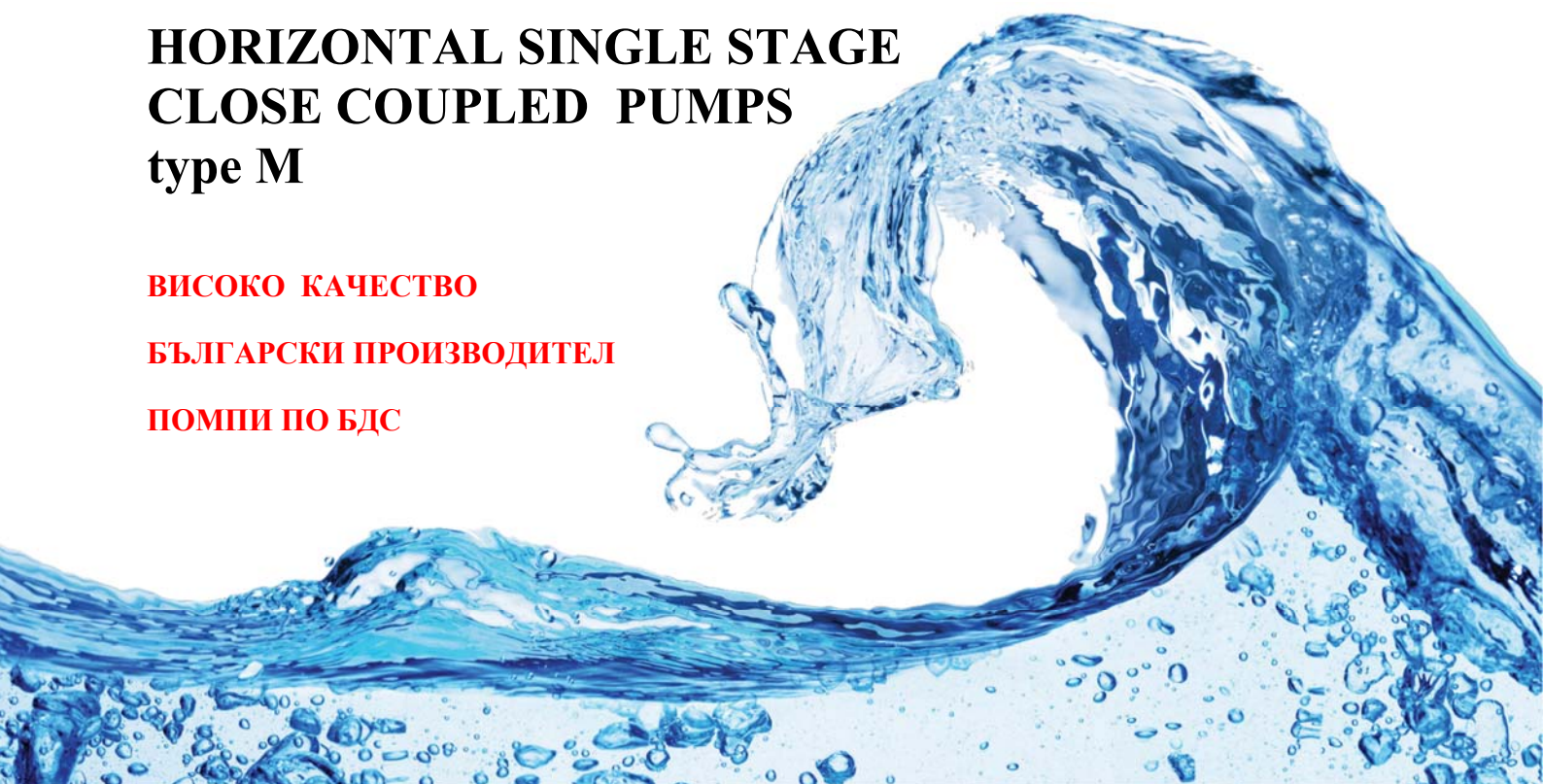
ХОРИЗОНТАЛНИ МОНОБЛОК ПОМПИ тип М

**HORIZONTAL SINGLE STAGE
CLOSE COUPLED PUMPS
type M**

ВИСОКО КАЧЕСТВО

БЪЛГАРСКИ ПРОИЗВОДИТЕЛ

ПОМПИ ПО БДС



<p>Работни граници: Максимален дебит до : 60 л/сек ; Максимален общ напор до: 85 метра в ст; Температурен обхват: до + 80°C;</p>	<p>Operating limits: Maximum flow: up to 60 lit /sec ; Maximum total head: up to 85 meters ; Temperature range: up to + 80 ° C;</p>
<p>Приложение: За напояване, отводняване, водоснабдяване, в промишлеността и селското стопанство; противопожарни системи, миещи системи, ТЕЦ, ВЕЦ;</p>	<p>Application: Irrigation, drainage, water supply, industry and agriculture, fire protection systems, washing systems, thermal power plants, hydropower plants etc;</p>
<p>Материали: Основните детайли са изработени от сив чугун Сч-20. Уплътнение на вала- салникова набивка. Електродвигатели, монофазни 230V* или трифазни 380 V, честота 50 Hz, 2900 об/мин, IP IP55, клас на енергийна ефективност IE3 или по изискване на клиента; -Опции- работно колело и тяло- бронз или стомана, челно уплътнение на вала; Табло за управление. Честотен регулатор. Взривозащитени двигатели с ATEX сертификат. Размери на фланците по BDS EN 1092-2 (PN6; PN10) Каталожните параметри са постигнати при температура на водата 20°C и налягане 735,5 mmHg. Метод на изпитване и клас на точност : 9906- 2015 3В.</p>	<p>Materials: Major pump parts are made of gray cast iron GG20; Electric motor - special construction, single-phase 230V* or three phase 380 V, frequency 50 Hz, 2900 rpm / min , IP55, energy efficiency class IE3 ; On demand: Pump impeller and casing – from bronze for marine vessels, spheroidal graphite iron or steel; mechanical seal . Control panel. Frequency regulator. Explosion-proof motors with ATEX certificates. Flange dimensions as per BDS EN 1092-2 (PN6; PN10) The pump parameters are obtained at water temperature of 20°C and pressure of 735,5 mmHg. Pump testing – deviations as per EN ISO 9906-2015 3B.</p>

Означение: 6E20AM-ЧУ D2=118 mm

6 – номинален дебит (литра/сек);
 E – центробежна едностъпална помпа ;
 20 – общ напор (метра) ;
 M – близкокупирана версия, тип Моноблок ;
 A – помпа с подрязано работно колело ;
 ЧУ- челно уплътнение;
 D2- диаметър на подрязаното работно колело;
***вариант с монофазен двигател**

Designations: 6E20AM-CH

6 – nominal capacity (lit/sec);
 E – centrifugal single-stage pump with rolling bearings;
 20 – nominal head in metres per single stage;
 M – close coupled version; if there is no indication, the pump is a long-coupled one mounted on a frame with the motor;
 A – a version with a decreased diameter of the impeller. ;
 D2- diameter of the impeller;
 CH- mechanical seal;
***single phase motor option**

n=2900 min⁻¹ 50 Hz 230 V */ 400V IE1 / IE2

Помпа тип Pump type	P kW	P HP	КПД Pump effic %			Дебит литра/сек Q lit/sec	0	2	3,2	4,5
				Ds mm	Dd mm	Дебит Q m ³ /h	0	7,2	11,5	16,2
						Напор м Head,m				
3E20M* Моноф/триф	1,5	2	59	50	32		20	22	20	17
3E32M* Моноф/триф	3	4	56	50	32		32	33.5	32	28
3E32AM* Моноф/триф	2,2	3	58	50	32		27	27.5	26	22

n=2900 min⁻¹ 50 Hz 230 V * / 400V IE1 / IE2 / IE3

Помпа тип Pump type	P kW	P HP	КПД Pump effic %			Дебит литра/сек Q lit/sec	0	2	4	6	7,5	8,5
				Ds mm	Dd mm	Дебит Q m ³ /h	0	7,2	14,4	21,6	27	30,6
						Напор Head,m						
6E12M* Моноф/триф	1,5	2	69	50	32		14	14,5	14	12	8,5	
6E20M* Моноф/триф	2,2	3	69	65	40		22	22,5	22	20	17	14,5
6E20AM* Моноф/триф	1,5	2	64	65	40		16,5	17	16,8	14	10,5	
6E32M	4	5,5	65	65	40		33	35	34	32	28	25,5
6E32AM	3	4	66	65	40		27	28	27,6	25	21	
6E50M	7,5	10	56	65	40		52	55	54	50	43	38
6E50AM	5,5	7,5	56	65	40		42	44	42	37	31	

n=2900 min⁻¹ 50 Hz 230 V * ; 400V IE1 / IE2 / IE3

Помпа тип Pump type	P kW	P HP	КПД Pump effic %			Дебит Q lit/sec	0	4	8	12	14	16
				Ds mm	Dd mm	Дебит Q m ³ /h	0	14,4	28,8	43,2	50,4	57,6
						Напор Head,m						
12E12M* Моноф/триф	2,2	3	72	80	65		16,5	16	15	12	9	
12E12AM* Моноф/триф	1,5	2	71	80	65		12	11,5	10	5		
12E20M	4	5,5	72	80	65		23	23	22	20	18	15
12E20AM	3	4	73	80	65		20	20	18	15	12	
12E32M	7,5	10	71	80	70		35	35,3	35	32	30	27
12E32AM	5,5	7,5	69	80	70		30	30	29	25	23	
12E50M	11	15	68	80	50		52	53	53	50	48	43
12E50AM	11	15	64	80	50		46	48	47	42	38	

n=2900 min⁻¹ 50 Hz 400V IE2 / IE3

Помпа тип Pump type	P kW	P HP	КПД Pump effic %			Дебит Q lit/sec	0	8	16	22	25	30	32
				Ds mm	Dd mm	Дебит Q m ³ /h	0	28,8	57,6	79,2	90	108	115,2
						Напор Head,m							
25E20M	7,5	10	79	100	80		26	25,9	24	23	20	17	15
25E20AM	5,5	7,5	78	100	80		21	21	18	15	13,5	10	
25E32M	11	15	77	80	80		36	37	36	34	32	27,5	25,5
25E32AM	9,2	12	75	80	80		32	33,5	32	28	26	20	
25E50M	22	30	77	100	80		55	55	54	52	50	48	43

25E50AM	18,5	25	74	100	80		42	43	43	40	38	33	
25E80M	37	50	74	125	80		86	88	88	83	80	73	68
25E80AM	30	40	70	125	80		80	80	79,5	74	70	61	
25E80BM	30	40	70	125	80		71	72	70	65	60	50	

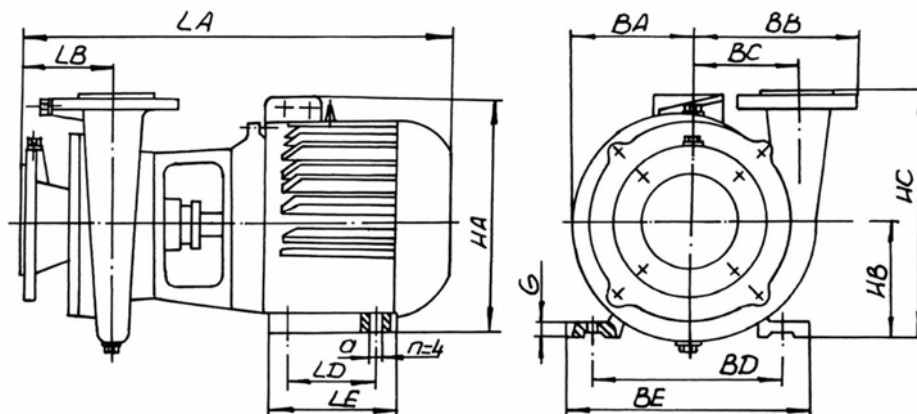
n=2900 min⁻¹ 50 Hz; 400V IE2 / IE3

Помпа тип Pump type	P kW	P HP	КПД Pump effic %			Дебит Q lit/sec	0	16	32	46	50	56	60
				Ds mm	Dd mm	Дебит Q m ³ /h	0	57,6	115	165	180	201	216
						Напор Head,m							
50E50M	37	50	76	150	100		58	58	56	53	50	47	43
50E50AM	30	40	78	150	100		55	55	52	47	45	40	
50E50BM	30	40	77	150	100		49	49	48	40	38	33	
50E80M	75	100	80	150	100		79	84	85	81	80	78	75
50E80AM	55	75	78	150	100		69	75	74	70	68	66	
50E80BM	45	60	78	150	100		55	63	63	59	57	55	

n=1450 min⁻¹ 50 Hz; 400V IE2 / IE3

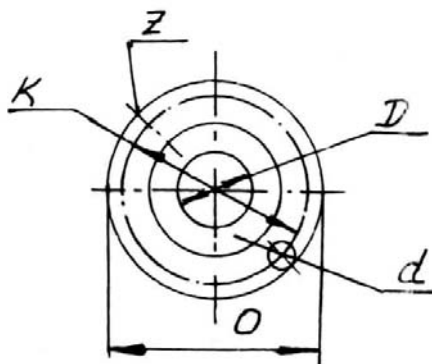
Помпа тип Pump type	P kW	P HP	КПД Pump effic %			Дебит Q lit/sec	0	32	46	50	54	58	62
				Ds mm	Dd mm	Дебит Q m ³ /h	0	115	165	180	194	208	223
						Напор Head,m							
50E32M	30	40	80	150	100		35	35	33	32	31	30	28
50E32AM	22	30	78	150	100		30	30	28	27	26	25	
50E32BM	18,5	25	76	150	100		25	25	23	22	20	18	

Размери на помпи моноблок тип Е-М, мм
Overall dimensions monoblock pumps type E-M, mm



Тип/ type	Dim	KW	LA	LB	LD	LE	a	HA	HB	HC	BA	BB	BC	BD	BE	kg
3E20 M	90	1,5	481	96	100	140	11	222	90	220	90	144	84	140	175	35
3E32 M	100	3	570	98	140	195	12	240	100	266	102	156	96	160	200	50
3E32 AM	90	2,2	515	99	125	168	11	222	90	250	102	156	96	140	174	40
6E12 M;AM	90	1,5	492	96	100	140	11	222	90	240	90	145	75	140	174	36
6E20 M	90	2,2	484	94	125	174	11	222	90	110	96	153	88	140	174	37
6E20 AM	90	1,5	442	94	100	134	11	222	90	110	96	153	88	140	174	35
6E32 M	112	4	581	115	140	180	12	262	112	247	119	169	104	190	230	56
6E32 AM	100	3	571	115	140	187	12	240	100	235	119	169	104	160	200	56
6E50 M	132	7,5	680	89	140	197	12	290	112	272	128	185	120	216	313	85
6E50 AM	132	5,5	680	89	140	197	12	290	112	272	128	185	120	216	313	82
12E12 M;AM	90	2,2	521	111	174	159	11	222	90	265	109	175	112	140	174	41
12E20 M	132	5,5	709	122	140	197	12	313	132	302	116	182	102	216	257	80
12E32 M	132	7,5	177	107	140	197	12	313	132	302	120	185	105	216	257	85
12E32 AM	132	5,5	177	107	140	197	12	313	132	302	120	185	105	216	257	81
12E50 M	160	13	823	125	254	300	15	410	160	360	156	200	130	254	316	184
12E50 AM	160	11	823	125	254	300	15	410	160	360	156	200	130	254	316	164
25E20 M	132	7,5	768	181	140	197	12	313	132	282	128	200	108	216	257	91
25E20 AM	132	5,5	768	181	140	197	12	313	132	282	128	200	108	216	257	88
25E32 M	160	13	823	139	254	300	15	410	160	360	143	212	120	254	310	167
25E32 AM	160	11	823	136	254	300	15	410	160	360	143	213	120	254	310	147
25E50M	180	22	897	106	275	320	15	465	180	390	150	223	130	279	350	215
25E50AM	180	18,5	897	106	275	320	15	465	180	390	150	223	130	279	350	215
25E80M	200	37	1066	200	279	360	19	510	200	462	183	258	163	318	390	336
25E80AM	200	30	1066	200	279	360	19	510	200	462	183	258	163	318	390	336
50E32M	200	30	980	170	267	355	19	510	200	480	225	303	200	318	390	295
50E32AM	180	22	967	170	241	282	15	465	180	460	225	303	200	279	350	260
50E32AM	180	18,5	967	170	241	282	15	465	180	460	225	303	200	279	350	250
50E50M	200	37	1024	211	279	360	19	510	200	400	205	283	180	318	390	325
50E50AM	200	30	1024	211	279	360	19	510	200	400	205	283	180	318	390	323
50E50BM	200	30	1024	211	279	360	19	510	200	400	205	283	180	318	390	322
50E80M	250	75	1158	198	311	450	24	635	250	500	195	282	175	406	485	524
50E80AM	250	55	1158	198	311	450	24	635	250	500	195	282	175	406	485	520
50E80BM	250	45	1158	198	311	450	24	635	250	500	195	282	175	406	485	516

Помпа Pump	Смукателен фланец, мм Suction flange, mm					Нагнетателен фланец, мм Discharge flange, mm				
	Тип type	Ds	K	O	d	Z	Dd	K	O	d
3E20 M	50	110	140	14	4	32	90	120	14	4
3E32 M	50	110	140	14	4	32	90	120	14	4
6E12 M С резба	2 ½"					2"				
6E20 M	65	130	160	14	4	40	100	130	14	4
6E32 M	65	130	160	14	4	40	100	130	14	4
6E50 M; AM	65	130	160	14	4	40	100	130	14	4
12E12 M С резба	3"					2 ½"				
12E20 M	80	150	185	18	4	65	130	160	14	4
12E32 M	80	150	185	18	4	70	130	160	14	4
12E50 M	80	150	185	18	4	50	110	140	18	4
25E20 M	100	170	205	18	4	80	150	185	18	4
25E32 M	80	160	200	18	8	80	150	185	18	4
25E50M	100	170	205	18	4	80	150	185	18	4
25E80M	125	200	235	18	8	80	160	195	18	4
50E32M	150	225	260	18	8	100	170	205	18	4
50E50M; AM; BM	150	225	260	18	8	100	170	205	18	4
50E80M; AM; BM	150	225	260	18	8	100	180	215	18	8



Ds	Dd	PN6	PN10
	32	•	
	40	•	
50	50	•	
65	65	•	
80	80	•	
100	100	•	
125	125	•	
150		•	
	150		•
200		•	
	200		•
250		•	