

THREE-PHASE ASYNCHRONOUS IE3 JM-GM MOTORS

Size JM Size GM

80 ~ 160

160 ~ 450

Power JM Power GM

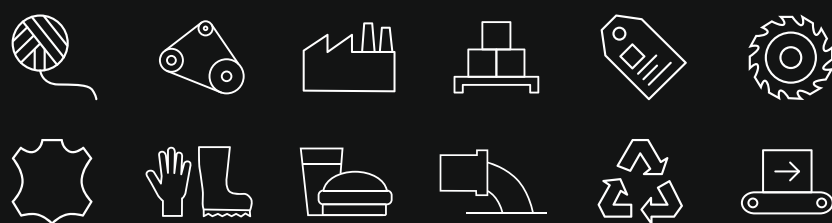
0.75 ~ 18.5 kW

11 ~ 1000 kW

Polarity JM Polarity GM

2, 4, 6, 8 poles

2, 4, 6, 8 poles



Sectors of use

6.7 JM IE3 ELECTRICAL DATA

JM 2 POLES IE3 SERIES

Tab. 6.7.1

IE3	JM Motor	P _N kW	n _N min ⁻¹	T _N Nm	I _{N(400V)} A	COSφ		η		I _s I _N	T _s T _N	T _{max} T _N	J Kg m ²	Weight Kg
						100%	100%	75%	50%					
Δ/Y 230/400V 50Hz	80 a	0,75	2880	2,49	1,62	0,83	80,7	80,7	79,1	6,8	2,3	2,3	0,0013	10
	80 b	1,1	2880	3,65	2,31	0,83	82,7	82,7	81,0	7,3	2,3	2,3	0,0016	11
	80 c*	1,5	2895	4,95	3,10	0,83	84,2	84,2	82,5	7,5	2,3	2,3	0,0017	13
	90 S	1,5	2895	4,95	3,10	0,83	84,2	84,2	82,5	7,6	2,3	2,3	0,0018	14
	90 La	2,2	2895	7,26	4,35	0,85	85,9	85,9	84,2	7,8	2,3	2,3	0,0024	18
	90 Lb*	3	2895	9,90	5,64	0,88	87,1	87,1	85,4	8,1	2,3	2,3	0,0026	19
	100 L	2,2	2895	7,26	4,35	0,85	85,9	86,2	85,4	7,8	2,4	2,7	0,0032	22,5
	100 La	3	2895	9,90	5,65	0,88	87,1	87,1	85,4	8,1	2,3	2,3	0,0035	24
	100 Lb	4	2900	13,2	7,45	0,88	88,1	89,7	89,8	8,0	2,6	3,1	0,0040	26
	112 Ma	4	2900	13,2	7,45	0,88	88,1	88,1	86,3	8,3	2,3	2,3	0,0080	26
	112 Mb*	5,5	2930	17,9	10,1	0,88	89,2	89,2	87,4	8	2,2	2,3	0,0092	36
	112 Mc*	7,5	2930	24,4	13,7	0,88	90,1	90,1	88,3	7,8	2,2	2,3	0,0112	42
Δ 400V 50Hz	132 Sa	5,5	2930	17,9	10,1	0,88	89,2	89,2	87,4	8,0	2,2	2,3	0,0180	43
	132 Sb	7,5	2930	24,4	13,7	0,88	90,1	90,1	88,3	7,8	2,2	2,3	0,0240	49
	132 Ma	9,25	2940	30,0	16,8	0,88	90,1	90,1	88,3	7,8	2,2	2,3	0,0250	57
	132 Mb*	11	2945	35,7	19,3	0,90	91,2	91,2	89,4	7,9	2,2	2,3	0,0270	59
	132 Mc*	15	2945	48,6	25,9	0,91	91,9	91,9	90,1	8,0	2,2	2,3	0,0380	73
	160 Ma	11	2945	35,7	19,3	0,90	91,2	91,2	89,4	7,9	2,2	2,3	0,0430	85
	160Mb	15	2945	48,6	25,9	0,91	91,9	91,9	90,1	8,0	2,2	2,3	0,0480	98
	160 La	18,5	2940	60,1	32,5	0,89	92,4	92,4	90,6	8,1	2,2	2,3	0,0580	108
	160 Lb*	22	2955	71,1	38,1	0,90	92,70	92,70	90,80	8,2	2,2	2,3	0,0930	118

JM 4 POLES IE3 SERIES

Tab. 6.7.2

IE3	JM Motor	P _N kW	n _N min ⁻¹	T _N Nm	I _{N(400V)} A	COSφ		η		I _s I _N	T _s T _N	T _{max} T _N	J Kg m ²	Weight Kg
						100%	100%	75%	50%					
Δ/Y 230/400V 50Hz	80 b	0,75	1420	5,04	1,77	0,74	82,5	82,5	80,9	6,3	2,3	2,3	0,0022	12
	80 c*	1,1	1445	7,27	2,55	0,74	84,1	84,1	82,4	6,5	2,3	2,3	0,0023	18
	90 S	1,1	1435	7,32	2,52	0,75	84,1	84,1	82,4	6,5	2,3	2,3	0,0025	16
	90 La	1,5	1435	9,98	3,38	0,75	85,3	85,3	83,6	6,6	2,3	2,3	0,0034	20
	90 Lb*	1,85	1435	12,3	3,95	0,78	86,7	86,7	85,0	6,7	2,3	2,3	0,0036	20,5
	90 Lc*	2,2	1435	14,6	4,68	0,78	86,7	86,7	85,0	6,9	2,3	2,3	0,0038	21
	100 La	2,2	1445	14,5	4,52	0,81	86,7	86,7	85,0	6,9	2,3	2,3	0,0067	26
	100 Lb	3	1445	19,8	6,02	0,82	87,7	87,7	85,9	7,5	2,3	2,3	0,0081	31
	112 Ma	4	1450	26,3	7,95	0,82	88,6	88,6	86,8	7,6	2,3	2,3	0,0130	38
	112 Mc*	5,5	1460	36,0	11,1	0,80	89,6	89,6	87,8	7,7	2,0	2,3	0,0150	41
Δ 400V 50Hz	132 Sa	5,5	1465	35,9	10,8	0,82	89,6	89,6	87,8	7,7	2,0	2,3	0,0250	50
	132 Ma	7,5	1465	48,9	14,4	0,83	90,4	90,4	88,6	7,5	2,0	2,3	0,0350	60
	132 Mb	9,25	1460	60,5	18,0	0,82	90,4	90,4	88,6	7,5	2,0	2,3	0,0420	62
	132 Mc*	11	1465	71,7	21,2	0,82	91,4	91,4	89,6	7,4	2,2	2,3	0,0510	73
	160 Ma	11	1475	71,2	20,4	0,85	91,4	91,4	89,6	7,4	2,2	2,3	0,0755	93
160 La	15	1475	97,1	27,3	0,86	92,1	92,1	90,3	7,5	2,2	2,3	0,0925	108	

JM 6 POLES IE3 SERIES
Tab. 6.7.3

IE3	JM Motor	P _N kW	n _N min ⁻¹	T _N Nm	I _{N(400V)} A	COSφ		η		I _s I _N	T _s T _N	T _{max} T _N	J Kg m ²	Weight Kg
						100%	100%	75%	50%					
Δ/Y 230/400V 50Hz	90 S	0,75	935	7,66	2,25	0,61	78,9	78,9	77,3	5,8	2,1	2,1	0,0033	15
	90 La	1,1	945	11,1	2,84	0,69	81,0	81,0	79,4	5,9	2,1	2,1	0,0040	19
	100 La	1,5	945	15,2	3,80	0,69	82,5	82,5	80,9	6,0	2,1	2,1	0,0075	25
	112 Ma	2,2	955	22,0	5,31	0,71	84,3	84,3	82,6	6,0	2,1	2,1	0,0170	31
Δ 400V 50Hz	132 Sa	3	965	29,7	7,12	0,71	85,6	85,6	83,9	6,2	2,0	2,1	0,0310	42
	132 Ma	4	965	39,6	9,37	0,71	86,8	86,8	85,1	6,8	2,0	2,1	0,0380	50
	132 Mb	5,5	965	54,4	12,0	0,75	88,0	88,0	86,2	7,1	2,0	2,1	0,0480	61
	160 Ma	7,5	970	73,8	15,8	0,77	89,1	89,1	87,3	6,7	2,1	2,1	0,0850	84
	160 La	11	970	108,3	22,3	0,79	90,3	90,3	88,5	6,9	2,1	2,1	0,1200	116

JM 8 POLES IE3 SERIES
Tab. 6.7.4

IE3	JM Motor	P _N kW	n _N min ⁻¹	T _N Nm	I _{N(400V)} A	COSφ		η		I _s I _N	T _s T _N	T _{max} T _N	J Kg m ²	Weight Kg
						100%	100%	75%	50%					
Δ/Y 230/ 400V 50Hz	100 La	0,75	710	10,1	2,29	0,63	75,0	75,3	72,0	3,5	1,7	2,1	0,00635	17,5
	100 Lb	1,1	710	14,8	3,19	0,64	77,7	78,0	74,5	3,5	1,7	2,1	0,00834	19,7
	112 Ma	1,5	710	20,2	4,18	0,65	79,7	80,1	76,6	4,2	1,8	2,1	0,01395	25,6
Δ 400V 50Hz	132 Sa	2,2	720	29,2	5,88	0,66	81,9	82,3	77,8	5,5	2,0	2,0	0,03213	35,5
	132 Ma	3	720	39,8	7,74	0,67	83,5	83,8	79,8	5,5	2,0	2,0	0,04060	45
	160 Ma	4	720	53,0	10,0	0,68	84,8	85,2	81,2	6,0	1,9	2,1	0,07104	60
	160 Mb	5,5	720	72,9	13,5	0,68	86,2	86,6	81,8	6,0	2,0	2,2	0,08623	72
	160 La	7,5	720	99,5	18,0	0,69	87,3	87,7	83,2	6,0	1,9	2,2	0,11308	92

* Power or power/size not standardized

6.8 GM IE3 ELECTRICAL DATA
GM 2 POLES IE3 SERIES
Tab. 6.8.1

IE3	GM Motor	P _N kW	n _N min ⁻¹	T _N Nm	I _{N(400V)} A	COSφ		η		I _s I _N	T _s T _N	T _{max} T _N	J Kg m ²	Weight Kg
						100%	100%	75%	50%					
Δ 400V 50Hz	160 Ma	11	2945	35,67	19,3	0,90	91,2	91,2	89,4	7,9	2,2	2,3	0,0430	116
	160 Mb	15	2945	48,64	25,9	0,91	91,9	91,9	90,1	8,0	2,2	2,3	0,0480	124
	160 La	18,5	2940	60,09	32,5	0,89	92,4	92,4	90,6	8,1	2,2	2,3	0,0580	138
	180 M	22	2955	71,09	38,1	0,90	92,7	92,7	90,8	8,2	2,2	2,3	0,0980	182
	180 L	30	2960	96,78	52,1	0,89	93,3	93,3	92,4	7,8	2,6	3,0	0,1200	233
	200 La	30	2960	96,78	52,1	0,89	93,3	93,3	91,4	7,5	2,2	2,3	0,1400	250
	200 Lb	37	2960	119,37	62,6	0,91	93,7	93,7	91,8	7,5	2,2	2,3	0,1700	259
	225 M	45	2965	144,93	78,5	0,88	94,0	94,0	92,1	7,6	2,2	2,3	0,2800	324
	250 M	55	2970	176,84	94,6	0,89	94,3	94,3	92,4	7,6	2,2	2,3	0,4000	426
	280 S	75	2975	240,74	127	0,90	94,7	94,7	92,8	6,9	2,0	2,3	0,6500	533
	280 M	90	2975	288,89	154	0,89	95,0	95,0	93,1	7,0	2,0	2,3	0,7500	612
	280 Mb	110	2975	353,08	185	0,90	95,2	95,2	93,3	7,1	2,0	2,2	0,9149	660
	315 S	110	2975	353,08	185	0,90	95,2	95,2	93,3	7,1	2,0	2,2	1,4500	905
	315 M	132	2975	423,70	222	0,90	95,4	95,4	93,5	7,1	2,0	2,2	2,1000	995
	315 L	160	2980	512,71	268	0,90	95,6	95,6	93,7	7,1	2,0	2,2	2,4000	1119
	315 Lb	200	2980	640,89	331	0,91	95,8	95,8	93,9	7,1	2,0	2,2	2,6000	1150
	355 M	250	2980	801,12	409	0,92	95,8	95,8	93,9	7,1	2,0	2,2	3,1000	1948
	355 Mb	280	2980	897,25	459	0,92	95,8	95,8	93,9	7,1	2,0	2,2	3,4000	2150
	355 L	315	2980	1009,41	516	0,92	95,8	95,8	93,9	7,1	2,0	2,2	3,6000	2356
	355 Lc	355	2980	1137,58	583	0,92	95,8	95,8	93,9	6,9	2,0	2,5	13,2000	2650
	355 Xa	355	2980	1137,67	581	0,92	95,8	95,6	93,8	5,7	1,7	2,4	5,4500	2000
	355 Xb	400	2980	1281,88	655	0,92	95,8	95,6	93,8	7,3	2,3	3,0	6,4300	2135
	355 Xc	450	2980	1442,11	737	0,92	95,8	95,6	93,8	6,0	1,9	2,5	6,9900	2215
	400 Ma	400	2985	1279,73	670	0,90	95,8	95,5	93,7	4,9	1,5	2,0	8,0100	2630
	400 Mb	450	2985	1439,70	753	0,90	95,8	95,5	93,7	7,0	2,2	2,8	8,4300	2756
	400 La	500	2985	1599,66	837	0,90	95,8	95,5	93,7	5,6	1,8	2,3	9,4900	2886
	400 Lb	560	2985	1791,62	938	0,90	95,8	95,5	93,7	4,6	1,5	2,0	10,3300	2997

GM 4 POLES IE3 SERIES
Tab. 6.8.2

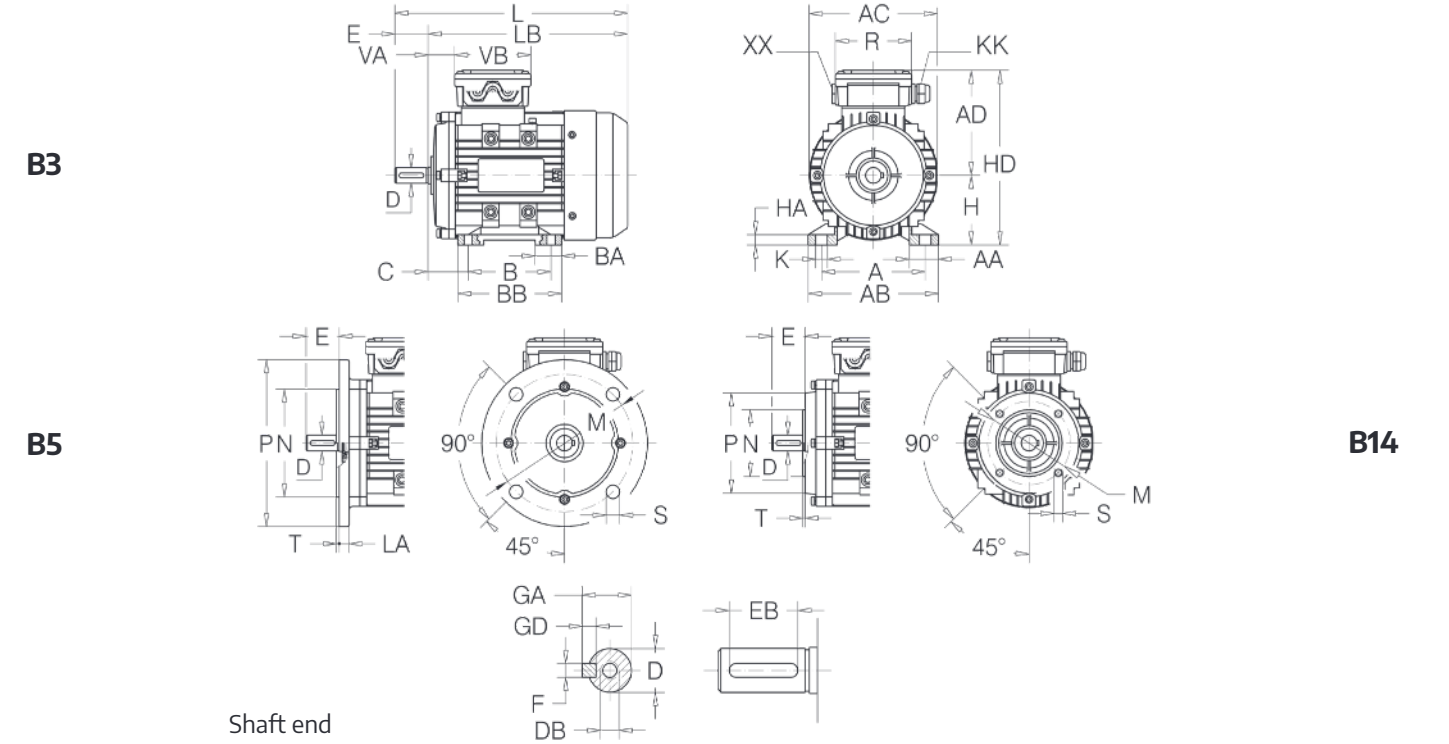
IE3	GM Motor	P _N kW	n _N min ⁻¹	T _N Nm	I _{N(400V)} A	COSφ		η			I _s I _N	T _s T _N	T _{max} T _N	J Kg m ²	Weight Kg
						100%	100%	75%	50%						
Δ 400V 50Hz	160 Ma	11	1475	71,22	20,4	0,85	91,4	91,4	89,6	7,4	2,2	2,3	0,0750	123	
	160 La	15	1475	97,11	27,3	0,86	92,1	92,1	90,3	7,5	2,2	2,3	0,0920	141	
	180 M	18,5	1470	120,18	34,3	0,84	92,6	92,6	90,7	7,5	2,2	2,3	0,1420	175	
	180 L	22	1470	142,91	40,2	0,85	93,0	93,0	91,1	7,7	2,2	2,3	0,1600	209	
	180 Lb	30	1475	194,22	53,8	0,86	93,6	93,6	91,7	7,8	2,0	2,3	0,1880	215	
	200 L	22	1470	142,91	39,7	0,86	93,0	93,0	91,1	7,8	2,0	2,3	0,1900	245	
	200 La	30	1475	194,22	53,8	0,86	93,6	93,6	91,7	7,8	2,2	2,3	0,2650	275	
	225 S	37	1485	237,93	66,1	0,86	93,9	93,9	92,0	7,2	2,2	2,3	0,4100	324	
	225 M	45	1485	289,37	79,3	0,87	94,2	94,2	92,3	7,3	2,2	2,3	0,4730	359	
	250 Mb	55	1485	353,68	96,5	0,87	94,6	94,6	92,7	7,7	2,3	2,6	0,5030	370	
	250 M	55	1485	353,68	96,5	0,87	94,6	94,6	92,7	7,4	2,2	2,3	0,6700	433	
	280 S	75	1485	482,29	129	0,88	95,0	95,0	93,1	7,4	2,2	2,3	1,1300	568	
	280 M	90	1485	578,75	157	0,87	95,2	95,2	93,3	6,7	2,2	2,3	1,4700	649	
	315 S	110	1485	707,36	189	0,88	95,4	95,4	93,5	6,9	2,2	2,2	3,1500	935	
	315 M	132	1485	848,83	226	0,88	95,6	95,6	93,7	6,9	2,2	2,2	3,6500	1020	
	315 La	160	1485	1028,88	274	0,88	95,8	95,8	93,9	6,9	2,2	2,2	4,1500	1090	
	315 Lb	200	1490	1281,78	342	0,88	96,0	96,0	94,1	6,9	2,2	2,2	4,7500	1233	
	355 M	250	1490	1602,23	427	0,88	96,0	96,0	94,1	6,9	2,2	2,2	6,5500	1744	
	355 Mb	280	1490	1794,50	478	0,88	96,0	96,0	94,1	6,9	2,2	2,2	7,4000	1850	
	355 L	315	1490	2018,81	538	0,88	96,0	96,0	94,1	6,9	2,2	2,2	8,2500	1950	
	355 Xa	355	1490	2275,17	602	0,89	96,0	96,0	94,1	6,7	2,2	2,5	9,9500	2200	
	355 Xb	400	1488	2567,20	668	0,90	96,0	96,1	95,2	7,1	2,1	2,9	11,94	2256	
	355 Xc	450	1489	2886,17	752	0,90	96,0	96,1	95,2	7,5	2,3	3,0	13,62	2400	
	400 Ma	355	1492	2272,12	594	0,90	96,0	96,0	94,0	6,4	1,9	2,4	14,5000	2650	
	400 Mb	400	1489	2565,48	668	0,90	96,0	96,1	95,2	7,2	1,8	3,1	14,6500	2771	
	400 Mc	450	1489	2886,17	752	0,90	96,0	96,1	95,2	7,5	2,0	3,1	16,6400	2891	
	400 La	500	1489	3206,85	835	0,90	96,0	96,1	95,2	8,0	2,1	3,1	19,0100	3002	
	400 Lb	560	1490	3589,26	936	0,90	96,0	96,1	95,2	8,3	2,2	3,2	22,1800	3213	
	400 Lc	630	1490	4037,92	1052	0,90	96,0	96,1	95,2	7,4	2,0	3,0	23,7600	3324	
	450 Ma	560	1490	3589,26	935	0,90	96,1	96,2	95,3	6,4	1,8	2,5	19,2200	3498	
450 Mb	630	1490	4037,92	1051	0,90	96,1	96,2	95,3	6,2	1,7	2,4	20,8700	3697		
450 La	710	1490	4550,67	1185	0,90	96,1	96,2	95,3	5,0	1,5	2,1	22,3200	3798		
450 Lb	800	1490	5127,52	1335	0,90	96,1	96,2	95,3	7,4	2,2	2,8	29,1200	4267		
450 Lc	900	1490	5768,46	1502	0,90	96,1	96,2	95,3	6,0	1,7	2,3	32,0300	4475		
450 Ld	1000	1490	6409,40	1669	0,90	96,1	96,2	95,3	5,0	1,5	2,1	34,4500	4642		

GM 6 POLES IE3 SERIES
Tab. 6.8.3

IE3	GM Moto	P _N kW	n _N min ⁻¹	T _N Nm	I _{N(400V)} A	COSφ		η			I _s I _N	T _s T _N	T _{max} T _N	J Kg m ²	Weight Kg
						100%	100%	75%	50%						
Δ 400V 50Hz	160 Ma	7,5	970	73,83	15,8	0,77	89,1	89,1	87,3	6,7	2,1	2,1	0,0950	118	
	160 La	11	970	108,29	22,3	0,79	90,3	90,3	88,5	6,9	2,1	2,1	0,1200	138	
	180 L	15	980	146,16	29,3	0,81	91,2	91,2	89,4	7,2	2,0	2,1	0,2100	193	
	180 Lb	18,5	980	180,27	35,9	0,81	91,7	91,7	89,9	7,2	2,1	2,1	0,2400	205	
	200 La	18,5	980	180,27	35,9	0,81	91,7	91,7	89,9	7,2	2,1	2,1	0,3200	230	
	200 Lb	22	980	214,37	41,5	0,83	92,2	92,2	90,4	7,3	2,1	2,1	0,3650	243	
	225 M	30	980	292,33	55,5	0,84	92,9	92,9	91,0	7,1	2,0	2,1	0,5500	302	
	250 M	37	985	358,70	68,1	0,84	93,3	93,3	91,4	7,1	2,1	2,1	0,8500	390	
	280 S	45	985	436,26	81,6	0,85	93,7	93,7	91,8	7,2	2,1	2,0	1,4000	505	
	280 M	55	985	533,21	99,3	0,85	94,1	94,1	92,2	7,2	2,1	2,0	1,7000	570	
	315 S	75	985	727,10	135	0,85	94,6	94,6	92,7	6,7	2,0	2,0	4,1500	815	
	315 M	90	985	872,52	161	0,85	94,9	94,9	93,0	6,7	2,0	2,0	4,8000	955	
	315 La	110	985	1066,42	194	0,86	95,1	95,1	93,2	6,7	2,0	2,0	5,4800	1015	
	315 Lb	132	985	1279,70	232	0,86	95,4	95,4	93,5	6,7	2,0	2,0	6,1500	1120	
	315 Lc	160	990	1543,32	281	0,86	95,6	95,6	93,7	6,7	2,0	2,0	6,4000	1250	
	355 Ma	160	990	1543,32	281	0,86	95,6	95,6	93,7	6,7	2,0	2,0	6,5500	1591	
	355 Mb	200	990	1929,15	342	0,88	95,8	95,8	93,9	6,7	2,0	2,0	6,5500	1720	
	355 L	250	990	2411,44	428	0,88	95,8	95,8	93,9	6,7	2,0	2,0	8,2500	1870	
	355 Xa	315	994	3026,19	546	0,87	95,8	95,8	93,9	6,3	2,2	2,3	14,0000	2350	
	355 Xb	355	994	3410,46	615	0,87	95,8	95,8	93,9	6,3	2,2	2,3	14,9000	2520	
	355 Xc	400	992	3850,81	701	0,86	95,8	95,6	94,6	6,3	1,9	2,4	20,4800	2720	
	400 Ma	315	994	3026,19	550	0,86	95,8	95,8	93,8	6,2	2,1	2,2	18,9000	2905	
	400 Mb	355	994	3410,46	618	0,87	95,8	95,8	93,8	6,2	2,1	2,2	20,0000	2940	
	400 La	400	994	3843,06	709	0,85	95,8	95,6	94,6	7,3	2,4	3,1	23,3200	2991	
	400 Lb	450	994	4323,44	798	0,85	95,8	95,6	94,6	6,2	2,0	2,6	24,7200	3071	
	400 Lc	500	994	4803,82	886	0,85	95,8	95,6	94,6	7,2	2,4	3,0	27,9800	3256	
	400 Ld	560	994	5380,28	993	0,85	95,8	95,6	94,6	7,2	2,4	3,0	31,2400	3438	
	450 Ma	500	994	4803,82	865	0,87	95,9	95,7	94,7	6,6	2,2	2,4	35,2200	3890	
	450 Mb	560	994	5380,28	969	0,87	95,9	95,7	94,7	6,2	2,0	2,2	40,3600	4066	
	450 La	630	994	6052,82	1090	0,87	95,9	95,7	94,7	6,2	2,0	2,2	44,0300	4234	
450 Lb	710	994	6821,43	1228	0,87	95,9	95,7	94,7	6,3	2,1	2,3	48,4300	4434		
450 Lc	800	994	7686,12	1384	0,87	95,9	95,7	94,7	6,1	2,0	2,2	56,5000	4797		

GM 8 POLES IE3 SERIES
Tab. 6.8.4

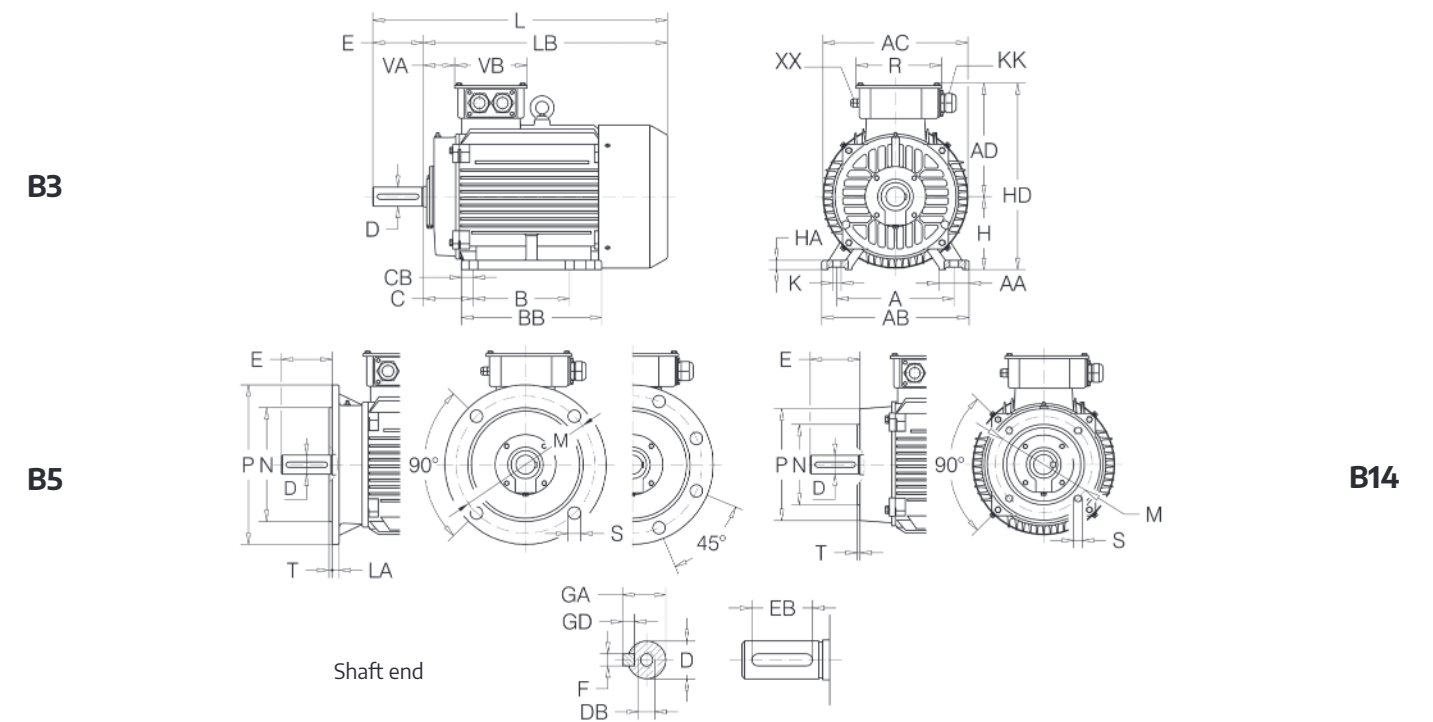
IE3	GM Motor	P _N kW	n _N min ⁻¹	T _N Nm	I _{N(400V)} A	COSφ		η		I _s I _N	T _s T _N	T _{max} T _N	J Kg m ²	Weight Kg
						100%	100%	75%	50%					
Δ 400V 50Hz	160 Ma	4	720	53,0	9,3	0,73	84,8	84,8	82,1	5,4	2,3	2,8	0,0766	102
	160 Mb	5,5	720	72,9	12,4	0,74	86,2	85,3	83,5	5,6	2,4	2,8	0,1052	113
	160 La	7,5	720	99,5	16,5	0,75	87,3	86,4	84,1	5,5	2,3	2,6	0,1435	132
	180 L	11	730	144	23,9	0,75	88,6	87,7	85,4	6,2	2,4	2,8	0,2493	171
	200 La	15	730	196	31,8	0,76	89,6	88,9	86,6	5,8	2,1	2,5	0,3824	217
	225 S	18,5	740	239	39,0	0,76	90,1	89,0	86,9	6,8	2,2	2,7	0,5828	259
	225 M	22	740	284	44,9	0,78	90,6	89,5	87,7	6,5	2,0	2,5	0,6661	278
	250 M	30	740	387	60,0	0,79	91,3	90,4	88,6	6,0	2,4	2,8	1,0819	373
	280 S	37	740	478	73,6	0,79	91,8	90,9	89,4	5,9	2,3	2,6	1,8803	484
	280 M	45	740	581	89,2	0,79	92,2	91,4	90,1	5,9	2,3	2,6	2,2360	536
	315 S	55	740	710	106	0,81	92,5	91,6	90,4	5,6	2,0	2,3	4,2151	721
	315 M	75	740	968	144	0,81	93,1	92,0	90,9	5,5	2,0	2,2	5,3744	865
	315 L	90	740	1161	170	0,82	93,4	92,3	91,3	6,0	2,3	2,4	7,1658	972
	315 Lb	110	740	1420	207	0,82	93,7	92,8	91,7	5,5	2,0	2,2	8,8519	1077
	355 M	132	740	1703	247	0,82	94,0	93,1	92,0	5,9	2,3	2,3	13,575	1518
	355 Mb	160	740	2065	299	0,82	94,3	93,6	92,5	5,3	2,0	2,1	16,076	1630
	355 La	200	740	2581	368	0,83	94,6	94,0	93,0	5,3	2,0	2,0	20,363	1819
	355 Xa	132	740	1703	247	0,82	94,0	93,1	92,0	5,9	2,3	2,3	13,575	1518
	355 Xb	160	740	2065	299	0,82	94,3	93,6	92,5	5,3	2,0	2,1	16,076	1630
	355 Xc	200	740	2581	368	0,83	94,6	94,0	93,0	5,3	2,0	2,0	20,363	1819
400 Ma	250	744	3209	495	0,77	94,6	94,3	93,4	5,3	1,8	2,1	26,845	2900	
400 Mb	280	744	3594	555	0,77	94,6	94,3	93,4	5,5	1,9	2,1	28,300	2995	
400 La	315	744	4043	624	0,77	94,6	94,3	93,4	5,8	1,9	2,1	30,550	3102	
400 Lb	355	744	4557	703	0,77	94,6	94,3	93,4	6,8	1,8	2,6	33,278	3230	
400 Lc	400	744	5134	782	0,78	94,6	94,3	93,4	7,2	2,0	3,7	37,100	3410	
450 La	400	744	5134	735	0,83	94,7	94,4	93,5	4,9	1,9	2,4	38,160	3850	
450 Lb	450	744	5776	826	0,83	94,7	94,4	93,5	4,6	1,6	1,9	40,360	4046	
450 Lc	500	744	6418	918	0,83	94,7	94,4	93,5	4,5	1,6	1,8	44,030	4215	
450 Ld	560	744	7188	1028	0,83	94,7	94,4	93,5	4,5	1,6	1,8	48,430	4412	
450 Le	630	744	8087	1157	0,83	94,7	94,4	93,5	4,2	1,5	1,7	52,830	4615	

6.9 JM IE3 DIMENSIONAL DATA

JM IE3 SERIES
Tab. 6.9.1

JM Motor	Main Overall Dimension							Feet							Flange								
	AC	AD	H	HD	LB	L	A	B	C	AB	BB	AA	BA	HA	K	IM	M	NJ6	P	LA	T	S	
80	2-4	157	135	80	215	255	295	125	100	50	160	130	35	35	11	10x13	B5	165	130	200	10	3,5	N°4 12
		B14	100	80	120	--	3	N°4 M6															
90	S L 2-4-6	174	143	90	233	285	335	140	100/125	56	175	155	35	33	12	10x13	B5	165	130	200	12	3,5	N°4 12
						315	365		125								B14	115	95	140	--	3	N°4 M8
100	L 2-4-6-8	198	153	100	253	340	400	160	140	63	198	176	50	42	15	12x16	B5	215	180	250	13	4	N°4 15
																	B14	130	110	160	--	3,5	N°4 M8
112	M 2-4-6-8	220	174	112	286	375	435	190	140	70	220	180	55	42	15	12x15	B5	215	180	250	14	4	N°4 15
																	B14	130	110	160	--	3,5	N°4 M8
132	S M 2-4-6-8	258	193	132	325	420	500	216	140	89	252	224	58	73	15	12x15	B5	265	230	300	14	4	N°4 15
						445	525		178								B14	165	130	200	--	3,5	N°4 M10
160	M L 2-4-6-8	314	235	160	395	530	640	254	210	108	290	293	54	90	17	15x20	B5	300	250	350	15	5	N°4 19
									254								B14	215	180	250	--	4	N°4 M12

JM IE3 SERIES
Tab. 6.9.2

JM Motor	Shaft - End								Shaft - Seals						Terminal - Box						
	Key				Flange-End		Drive End DE Non drive end NDE.		Term.		Cable gland										
	D	DB	E	GA	F	GD	EB	Øi	Øe	H	Øi	Øe	H	N°-Ø	N°-KK	N°-XX	VA	VB	R		
80		2-4	19 j6	M6	40	21,5	6	6	32	20	35	7	20	35	7	6-M4	1- M20X1,5	1-plug	27,5	105	105
90	S L	2-4-6	24 j6	M8	50	27	8	7	40	25	37	7	25	37	7	6-M4	1- M25X1,5	1-plug	32	105	105
100	L	2-4-6-8	28 j6	M10	60	31	8	7	50	30	42	7	30	42	7	6-M5	1-M25X1.5	1-plug	27	105	105
112	M	2-4-6-8	28 j6	M10	60	31	8	7	50	30	44	7	30	44	7	6-M5	2-M25X1.5		32	112	119
132	S M	2-4-6-8	38 k6	M12	80	41	10	8	70	40	58	8	40	58	8	6-M5	2-M32X1.5		37	112	119
160	M L	2-4-6-8	42 k6	M16	110	45	12	8	90	45	65	8	45	65	8	6-M6	2-M40X1.5		65	146	146

6.10 GM 2-4-6-8 POLES IE3 DIMENSIONAL DATA

GM IE3 SERIES
Tab. 6.10.1

GM Motor	Main Overall Dimension							Feet								Flange								
	AC	AD	H	HD	LB	L	A	B	C	AB	BB	AA	CB	HA	K	IM	M	NJ6	P	LA	T	S		
160	M	2-4-6-8	315	247	160	407	548	658	254	210	108	314	302	65	24	19	14,5	B5	300	250	350	15	5	N°4 18,5
	L									254									B14	215	180	250		4
180	M L	2-4 4-6-8	357	268	180	448	611	721	279	241 279	121	345	320	68	20,5	22	14,5	B5	300	250	350	15	5	N°4 18,5
200	L	2-4-6-8	398	307	200	507	671	781	318	305	133	388	353	78	24	25	18,5	B5	350	300	400	17	5	N°4 18,5
225	S	4-8	447	328	225	553	691	831	356	286	149	431	348	75	31	28	18,5	B5	400	350	450	19	5	N° 8 18,5
225	M	2 4-6-8	447	328	225	553	716	826	356	311	149	431	373	75	31	28	18,5	B5	400	350	450	19	5	N° 8 18,5
								856																N° 8 18,5
250	M	2-4-6-8	486	367	250	617	797	937	406	349	168	484	445	100	49	33	24	B5	500	450	550	22	5	N° 8 18,5
280	S	2 4-6-8	548	396	280	676	828	968	457	368	190	546	485	105	69	35	24	B5	500	450	550	22	5	N° 8 18,5
							847																	987
280	M	2 4-6-8	548	396	280	676	879 898	1019 1038	457	419	190	546	536	105	69	35	24	B5	500	450	550	22	5	N° 8 18,5
315	S	2 4-6-8	623	481	315	796	1006	1146	508	406	216	624	511	125	59	45	28	B5	600	550	660	24	6	N° 8 24
							1036																	1206
315	M	2 4-6-8	623	481	315	796	1116 1146	1256 1316	508	457	216	624	621	125	59	45	28	B5	600	550	660	24	6	N° 8 24
315	L	2 4-6-8	623	481	315	796	1116 1146	1256 1316	508	508	216	624	621	125	59	45	28	B5	600	550	660	24	6	N° 8 24
355	M	2 4-6-8	700	644	355	999	1470	1610 1680	610	560	254	730	850	120	68	50	28	B5	740	680	800	25	6	N° 8 24
355	L	2 4-6-8	700	644	355	999	1470	1610 1680	610	630	254	730	850	120	68	50	28	B5	740	680	800	25	6	N° 8 24
355	X	4-6-8	745	584	355	939	1709	1919	630	800	224	760	1110	140	100	49	35	B5	740	680	800	25	6	N°8 24
400	M	2 4-6-8	850	710	400	1110	1785	1955 1995	686	630	280	806	1090	120	58	45	35	B5	940	880	1000	25	6	N°8 28
400	L	2 4-6-8	850	710	400	1110	1785	1955 1995	686	710	280	806	1090	120	58	45	35	B5	940	880	1000	25	6	N°8 28
450		2 4-6-8	1030	1000	450	1450	2210	2380	800	1000	280	980	1495	225	75	55	42	B5	940	880	1000	25	6	N°8 28
								2420											1080	1000	1150	33		

GM Motor	Shaft - End								Shaft - Seals						Terminal - Box						
					Key				Flange-End			Drive End DE Non drive end NDE			Term.	Cable gland					
	D	DB	E	GA	F	GD	EB		Øi	Øe	H	Øi	Øe	H	N°-Ø	N°-KK	N°-XX	VA	VB	R	
160	2-4-6-8	42	M16	110	45	12	8	90	45	70	8	45	70	8	6-M6	2-M40x1,5	1-M16x1,5	71	158	166	
180	2-4-6-8	48	M16	110	51,5	14	9	100	55	80	8	55	80	8	6-M6	2-M40x1,5	1-M16x1,5	83	158	166	
200	2-4-6-8	55	M20	110	59	16	10	100	60	85	8	60	85	8	6-M8	2-M50x1,5	1-M16x1,5	88	200	216	
225	S 4-8	60	M20	140	64	18	11	125	65	90	10	65	90	10	6-M8	2-M50x1,5	1-M16x1,5	98	200	216	
225	M 2	55	M20	110	59	16	10	100	65	90	10	65	90	10	6-M8	2-M50x1,5	1-M16x1,5	98	200	216	
	M 4-6-8	60		140	64	18	11	125													
250	M 2	60	M20	140	64	18	11	125	70	95	10	70	95	10	6-M10	2-M63x1,5	1-M16x1,5	105	224	245	
	M 4-6-8	65			69																
280	2	65	M20	140	69	18	11	125	70	95	10	70	95	10	6-M10	2-M63x1,5	1-M16x1,5	104	224	245	
	4-6-8	75			79,5																20
315	2	65	M20	140	69	18	11	125	80	105	10	80	105	10	6-M12/16	2-M63x1,5	1-M16x1,5	97	311	343	
	4-6-8	80			170																85
355	2	75	M20	140	79,5	20	12	125	95	120	12	95	120	12	6-M20	2-M63x1,5	1-M16x1,5	120	374	408	
	4-6-8	100			M24																210
355	X 4-6-8	100	M24	210	106	28	16	180	120	150	12	110	140	12	6-M20	4-M63x1,5	1-M16x1,5	193	366	442	
400	M 2	80	M20	170	85	22	14	140	85	110	12	85	110	12	6-M16	4-M63x1,5	1-M16x1,5	147	430	640	
	M 4-6-8	110			M24																210
400	L 2	80	M20	170	85	22	14	140	85	110	12	85	110	12	6-M16	4-M63x1,5	1-M16x1,5	147	430	640	
	L 4-6-8	110			M24																210
450	2	95	M24	210	100	25	14	140	110	130	10/12	110	130	10/12	12-Ø14	4-M63x1,5	1-M16x1,5	125	570	780	
	4-6-8	130			M24																210

We provide winning solutions to new market needs.



Extremely **Customizable**



Extremely **Focused & Skilled**



Minimized **Lead Time**



24h / 24h **Tech Support**



Full & Detailed **Documentation**

seipee.it