

Tipo Type Type Tipo	Motore Motor Moteur Motor		Q = Portata - Capacity - Débit - Caudal																
			m ³ /h	0	160	180	200	220	240	260	280	300	320	340	360				
			l/min	0	2667	3000	3333	3667	4000	4333	4667	5000	5333	5667	6000				
hp	kW	l/s	0	44,5	50	55,6	61,1	66,7	72,2	77,8	83,3	88,9	94,5	100					

Tipo	hp	kW	H(m)	0	160	180	200	220	240	260	280	300	320	340	360				
FB12SE/1F	30	22		44	31	29	27	25	23	20	16	11							
FB12SE/1A	35	26		48	35	33	32	30	28	25	22	18	13						
FB12SE/2N	40	30		73	47	44	40	36	31	24									
FB12SE/2L	50	37		78	53	49	45	41	35	29	22								
FB12SE/2F	60	45		88	63	59	55	51	46	40	32	23							
FB12SE/2A	70	51		97	71	68	65	61	56	51	44	36	27						
FB12SE/3L	75	55		119	81	76	70	63	54	44	34								
FB12SE/3G	80	59		126	87	82	76	70	62	53	42	30							
FB12SE/3F	85	62		135	96	91	85	78	70	61	50	35							
FB12SE/3A	100	75		148	109	104	99	93	86	78	67	55	42						
FB12SE/4D	125	92		187	136	129	122	113	104	93	79	60	39						
FB12SE/5D	150	110		234	170	161	152	142	130	116	99	75	49						
FB12SE/6F	180	132		270	192	181	169	156	140	121	96	68							
FB12SE/7F	200	150		315	223	210	197	182	163	141	116	81							
FB12SE/8F	230	170		360	255	241	226	208	186	162	132	92							
FB12SE/8D	260	190		374	272	258	243	226	208	185	158	120	78						
FB12SE/9F	300	220		405	284	269	252	233	210	183	150								
FB12SE/9D	300	220		420	306	290	274	256	234	208	177	136	91						
FB12SE/9A	340	250		444	325	310	293	275	254	230	202	168	127						

Tipo	hp	kW	H(m)	0	160	180	200	220	240	260	280	300	320	340	360				
FB12SG/1G	30	22		43			28	26	25	23	21	19	17	14					
FB12SG/1F	35	26		47			30	28	27	26	25	23	20	17	15				
FB12SG/1D	40	30		49			33	31	30	29	27	25	23	20	17				
FB12SG/2N	50	37		74			47	44	41	37	32	27	21	15					
FB12SG/2G	60	45		87			57	54	51	48	44	39	34	28					
FB12SG/2F	70	51		95			61	59	56	53	49	45	40	34	28				
FB12SG/2D	75	55		100			66	63	61	58	55	51	46	41	35				
FB12SG/2A	80	59		104			70	67	65	62	59	55	51	46	41				
FB12SG/3L	85	62		124			80	76	71	65	58	51	43						
FB12SG/3G	90	66		133			87	83	78	73	67	60	52	43					
FB12SG/3F	100	75		145			94	90	86	82	76	70	63	54	45				
FB12SG/3A	125	92		160			107	103	99	95	90	85	78	71	63				
FB12SG/4D	150	110		204			134	129	124	118	112	104	94	84	72				
FB12SG/5F	180	132		243			156	149	143	136	126	116	104	89	73				
FB12SG/6G	180	132		268			174	165	157	147	134	120	104	87					
FB12SG/6F	200	150		291			187	179	172	164	153	140	126	108	90				
FB12SG/6D	230	170		306			202	193	186	177	168	156	142	126	108				
FB12SG/7D	260	190		357			235	225	217	207	196	182	165	147	126				
FB12SG/8F	340	250		387			252	240	229	217	204	187	168	144	120				
FB12SG/8D	340	250		408			269	257	246	235	222	208	190	170	142				
FB12SG/8A	400	300		426			286	273	262	251	239	224	208	189	169				

Caratteristiche idrauliche

Hydraulic specifications / Caractéristiques hydrauliques /

Características hidráulicas

FB12S

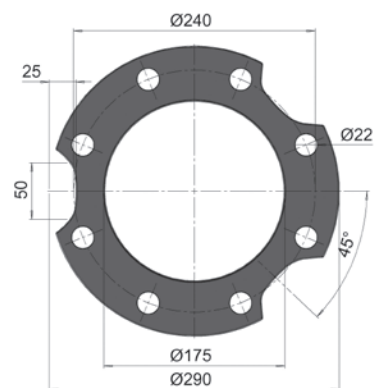
Tipo Type Type Tipo	Motore Motor Moteur Motor		Q = Portata - Capacity - Débit - Caudal																	
			m ³ /h	0	200	240	260	280	300	320	340	360	380	400	440	480	510			
	l/min	0	3333	4000	4333	4667	5000	5333	5667	6000	6333	6667	7333	8000	8500					
	hp	kW	l/s	0	55,6	66,7	72,2	77,8	83,3	88,9	94,5	100	105,6	111,1	122,2	133,3	141,7			
FB12SH/1N	35	26	H(m)	36	27	25	24	22	21	19	17	15	13	9						
FB12SH/1L	40	30		40	29	27	26	25	24	22	20	18	16	12						
FB12SH/1D	50	37		48	36	35	34	33	32	31	29	27	25	22						
FB12SH/1A	60	45		49	38	36	36	35	34	33	31	29	27	25						
FB12SH/2L	70	51		81	59	55	53	50	47	44	40	36	32	24						
FB12SH/2G	80	59		86	65	61	59	57	54	51	47	42	38	33						
FB12SH/2F	85	62		92	69	65	64	62	60	57	53	49	45	40						
FB12SH/3N	90	66		112	83	77	73	69	65	59	52	45	36	27						
FB12SH/3L	100	75		123	90	83	80	76	72	67	62	56	50	42						
FB12SH/3G	125	92		132	99	93	90	87	83	78	72	65	58	50						
FB12SH/3D	150	110		147	113	107	104	102	99	94	89	84	77	69						
FB12SH/4F	180	132		188	141	134	130	126	121	115	108	101	92	82						
FB12SH/5G	200	150		220	164	155	150	145	138	130	120	109	97	83						
FB12SH/5F	230	170		235	177	167	162	158	152	144	135	126	115	102						
FB12SH/6G	260	190		264	200	186	179	171	163	153	143	131	117	101						
FB12SH/6F	260	190		282	213	200	195	189	182	173	162	151	138	122						
FB12SH/7G	300	220		309	231	216	208	200	191	180	167	154	138	119						
FB12SH/7F	340	250		330	248	233	226	217	209	200	190	177	163	146						
FB12SH/7A	400	300		349	277	261	252	244	236	227	218	208	197	183						
FB12SH/8F	400	300		376	284	267	258	249	239	228	216	202	185	168						
FB12SH/8D	400	300	392	304	285	277	267	258	248	237	222	205	188							
FB12SL/1L	50	37	40			29	29	28	27	26	25	23	22	17	13					
FB12SL/1F	60	45	47			34	34	33	32	32	31	30	29	26	21	16				
FB12SL/1A	75	55	49			38	38	37	37	37	36	35	33	30	26	22				
FB12SL/2N	85	62	74			53	53	50	49	47	45	42	39	30						
FB12SL/2L	90	66	81			58	58	56	55	53	51	47	44	35	26					
FB12SL/2G	100	75	88			64	64	62	61	59	57	53	51	44	35	30				
FB12SL/2D	125	92	97			73	72	70	69	68	66	64	62	56	48	40				
FB12SL/3G	150	110	134			97	97	93	91	89	86	81	78	67	54	43				
FB12SL/3F	180	132	145			105	104	101	99	97	95	93	88	79	65	51				
FB12SL/3D	200	150	149			112	112	108	106	104	101	98	95	87	73	60				
FB12SL/4F	230	170	193			144	138	137	134	131	127	124	118	106	86	68				
FB12SL/5L	230	170	206			152	148	144	139	134	128	121	113	93	65					
FB12SL/5G	260	190	224			165	162	157	153	148	143	136	130	112	90					
FB12SL/5F	300	220	241			178	173	169	165	161	157	152	147	133	109	86				
FB12SL/6G	340	250	268			200	194	189	183	177	170	163	153	135	110	85				
FB12SL/6F	400	300	290			214	208	204	199	194	188	183	175	159	132	103				
FB12SL/7G	400	300	313			233	226	220	213	206	198	189	180	157	127	100				

Tipo Type Type Tipo	Motore Motors Moteurs Motor		Q = Portata - Capacity - Débit - Caudal											
	CV hp	kW	2900 rpm	m ³ /h										
				0	160	180	200	220	240	260	280	300	320	
				l/min										
				l/s										
				0	2667	3000	3333	3667	4000	4333	4667	5000	5333	
				0	44,5	50	55,6	61,1	66,7	72,2	77,8	83,3	88,9	
FB12SE/1F + 8F30	30	22		44	31	29	27	25	23	20	16	11		
FB12SE/1A + 8F35	35	26		48	35	33	32	30	28	25	22	18	13	
FB12SE/2N + 8F40	40	30		73	47	44	40	36	31	24				
FB12SE/2L + 8F50	50	37		78	53	49	45	41	35	29	22			
FB12SE/2F + 8F60	60	45		88	63	59	55	51	46	40	32	23		
FB12SE/2A + 8F70	70	51		97	71	68	65	61	56	51	44	36	27	
FB12SE/3L + 8F75	75	55		119	81	76	70	63	54	44	34			
FB12SE/3G + 8F80	80	59		126	87	82	76	70	62	53	42	30		
FB12SE/3F + 8F85	85	62		135	96	91	85	78	70	61	50	35		
FB12SE/3A + 10F100	100	75	H(m)	148	109	104	99	93	86	78	67	55	42	
FB12SE/4D + 10F125	125	92		187	136	129	122	113	104	93	79	60	39	
FB12SE/5D + 10F150	150	110		234	170	161	152	142	130	116	99	75	49	
FB12SE/6F + 10F180	180	132		270	192	181	169	156	140	121	96	68		
FB12SE/7F + 10F200	200	150		315	223	210	197	182	163	141	116	81		
FB12SE/8F* + 10F230	230	170		360	255	241	226	208	186	162	132	92		
FB12SE/8D* + 10F260	260	190		374	272	258	243	226	208	185	158	120	78	
FB12SE/9F* + 12F300	300	220		405	284	269	252	233	210	183	150			
FB12SE/9D* + 12F300	300	220		420	306	290	274	256	234	208	177	136	91	
FB12SE/9A* + 12F340	340	250		444	325	310	293	275	254	230	202	168	127	

Dimensioni e pesi

Overall dimensions and weights - Dimensions d'encombrement et poids - Dimensiones y peso

Tipo Type Type Tipo	CV hp	kW	A mm	B mm	C mm	D mm	Ømax mm	DN	A kg	B kg	C kg
FB12SE/1F + 8F30	30	22	1860	881	979				243	115	128
FB12SE/1A + 8F35	35	26	1930	881	1049				246	115	131
FB12SE/2N + 8F40	40	30	2110	1061	1049				279	142	137
FB12SE/2L + 8F50	50	37	2180	1061	1119				299	142	157
FB12SE/2F + 8F60	60	45	2290	1061	1229	192			311	142	169
FB12SE/2A + 8F70	70	51	2290	1061	1229				312	142	170
FB12SE/3L + 8F75	75	55	2590	1241	1349				363	169	194
FB12SE/3G + 8F80	80	59	2590	1241	1349				363	169	194
FB12SE/3F + 8F85	85	62	2590	1241	1349				363	169	194
FB12SE/3A + 10F100	100	75	2679	1241	1438	290		DN 175	485	169	316
FB12SE/4D + 10F125	125	92	2989	1421	1568				545	196	349
FB12SE/5D + 10F150	150	110	3309	1601	1708				581	223	358
FB12SE/6F + 10F180	180	132	3487	1679	1808	240			667	250	417
FB12SE/7F + 10F200	200	150	3889	1961	1928				737	277	460
FB12SE/8F* + 10F230	230	170	4169	2141	2028				788	304	484
FB12SE/8D* + 10F260	260	190	4269	2141	2128				824	304	520
FB12SE/9F* + 12F300	300	220	4431	2321	2110				1031	331	700
FB12SE/9D* + 12F300	300	220	4431	2321	2110	286			1031	331	700
FB12SE/9A* + 12F340	340	250	4601	2321	2280				1106	331	775



* Non consigliata per montaggio in posizione orizzontale.

This electropump isn't recommended for horizontal assembly.

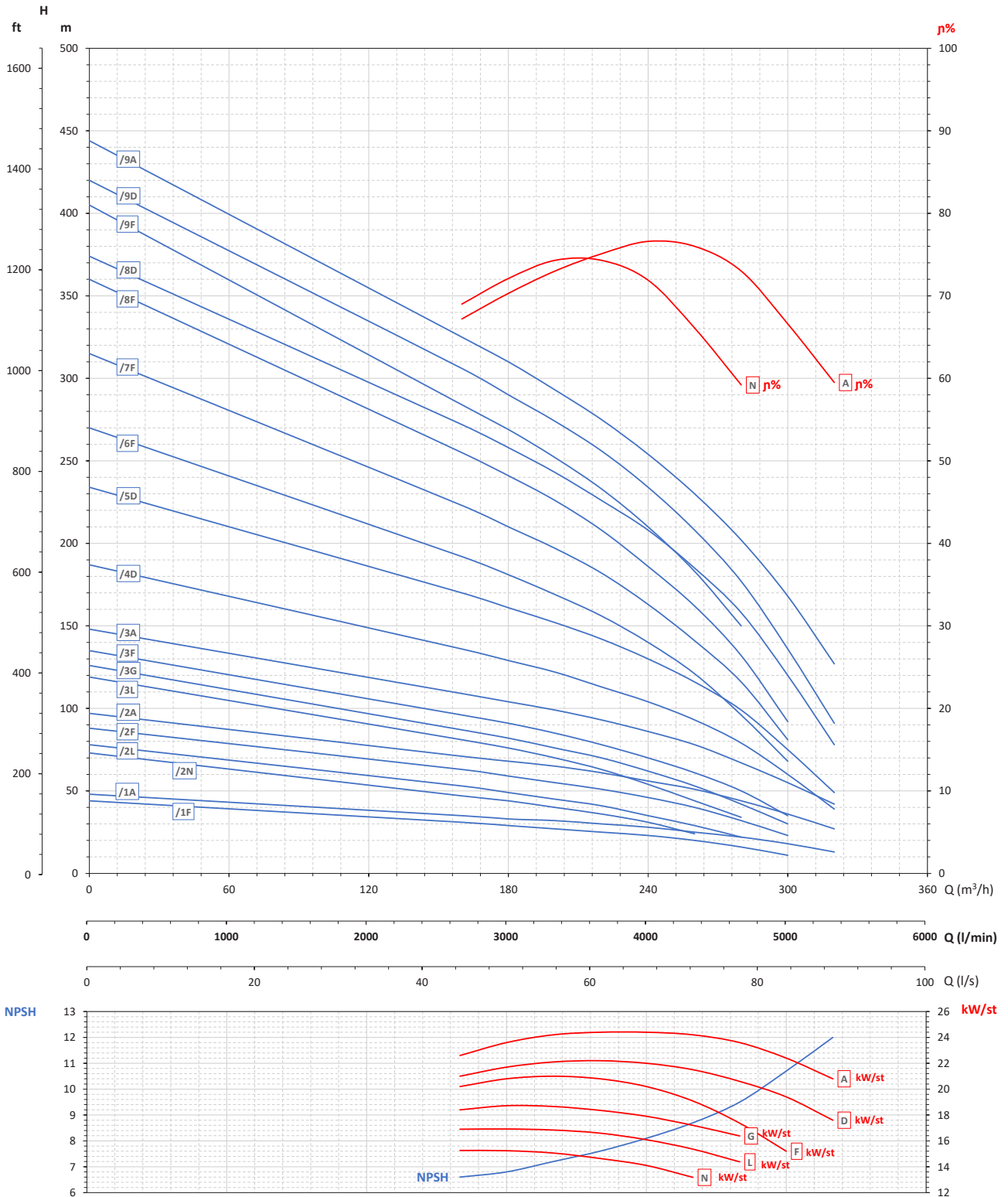
Cette électropompe n'est pas recommandée pour le montage horizontal.

Esta electrobomba no se recomienda para el montaje horizontal.

Curve delle prestazioni

Performance curves / Courbes des performances /
Curvas de las prestaciones

FB12SE



Rendimento massimo / Maximum efficiency / Rendement maximal / Rendimiento máximo **76,6%**

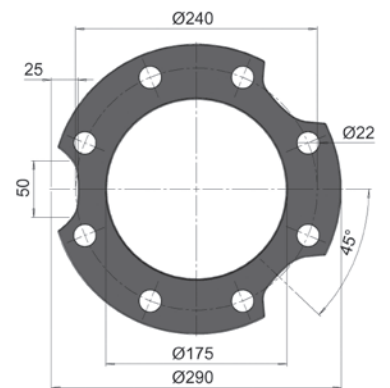
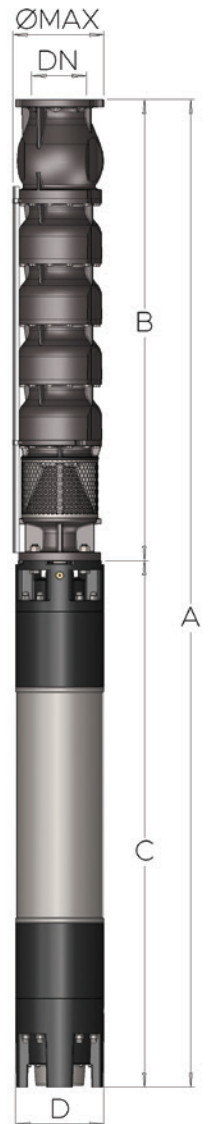
Assorbimento massimo per stadio taglio / Maximum consumption per stage / Absorption maximale par étage / Absorción máxima por etapa
A = 24,4 kW/st - D = 22,2 kW/st - F = 21 kW/st - G = 18,72 kW/st - L = 20 kW/st - N = 15,26 kW/st

Tipo Type Type Tipo	Motore Moteurs Motor		Q = Portata - Capacity - Débit - Caudal											
	CV hp	kW	2900 rpm	m ³ /h	0	200	220	240	260	280	300	320	340	360
			l/min	0	3333	3667	4000	4333	4667	5000	5333	5667	6000	
			l/s	0	55,6	61,1	66,7	72,2	77,8	83,3	88,9	94,5	100	
FB12SG/1G + 8F30	30	22	H(m)	43	28	26	25	23	21	19	17	14		
FB12SG/1F + 8F35	35	26		47	30	28	27	26	25	23	20	17	15	
FB12SG/1D + 8F40	40	30		49	33	31	30	29	27	25	23	20	17	
FB12SG/2N + 8F50	50	37		74	47	44	41	37	32	27	21	15		
FB12SG/2G + 8F60	60	45		87	57	54	51	48	44	39	34	28		
FB12SG/2F + 8F70	70	51		95	61	59	56	53	49	45	40	34	28	
FB12SG/2D + 8F75	75	55		100	66	63	61	58	55	51	46	41	35	
FB12SG/2A + 8F80	80	59		104	70	67	65	62	59	55	51	46	41	
FB12SG/3L + 8F85	85	62		124	80	76	71	65	58	51	43			
FB12SG/3G + 8F90	90	66		133	87	83	78	73	67	60	52	43		
FB12SG/3F + 10F100	100	75		145	94	90	86	82	76	70	63	54	45	
FB12SG/3A + 10F125	125	92		160	107	103	99	95	90	85	78	71	63	
FB12SG/4D + 10F150	150	110		204	134	129	124	118	112	104	94	84	72	
FB12SG/5F + 10F180	180	132		243	156	149	143	136	126	116	104	89	73	
FB12SG/6G + 10F180	180	132		268	174	165	157	147	134	120	104	87		
FB12SG/6F + 10F200	200	150		291	187	179	172	164	153	140	126	108	90	
FB12SG/6D* + 10F230	230	170		306	202	193	186	177	168	156	142	126	108	
FB12SG/7D* + 10F260	260	190		357	235	225	217	207	196	182	165	147	126	
FB12SG/8F* + 12F340	340	250		387	252	240	229	217	204	187	168	144	120	
FB12SG/8D* + 12F340	340	250		408	269	257	246	235	222	208	190	170	142	
FB12SG/8A* + 12F400	400	300	426	286	273	262	251	239	224	208	189	169		

Dimensioni e pesi

Overall dimensions and weights - Dimensions d'encombement et poids - Dimensiones y peso

Tipo Type Type Tipo	CV hp	kW	A mm	B mm	C mm	D mm	Ømax mm	DN	A kg	B kg	C kg
FB12SG/1G + 8F30	30	22	1860	881	979	192	290	DN 175	243	115	128
FB12SG/1F + 8F35	35	26	1930	881	1049				246	115	131
FB12SG/1D + 8F40	40	30	1930	881	1049				252	115	137
FB12SG/2N + 8F50	50	37	2180	1061	1119				299	142	157
FB12SG/2G + 8F60	60	45	2290	1061	1229				311	142	169
FB12SG/2F + 8F70	70	51	2290	1061	1229				312	142	170
FB12SG/2D + 8F75	75	55	2410	1061	1349				336	142	194
FB12SG/2A + 8F80	80	59	2410	1061	1349				336	142	194
FB12SG/3L + 8F85	85	62	2590	1241	1349				363	169	194
FB12SG/3G + 8F90	90	66	2660	1241	1419				379	169	210
FB12SG/3F + 10F100	100	75	2679	1241	1438				485	169	316
FB12SG/3A + 10F125	125	92	2809	1241	1568				518	169	316
FB12SG/4D + 10F150	150	110	3129	1421	1708				554	196	358
FB12SG/5F + 10F180	180	132	3409	1601	1808				640	223	417
FB12SG/6G + 10F180	180	132	3589	1781	1808	667	250	417			
FB12SG/6F + 10F200	200	150	3709	1781	1928	710	250	460			
FB12SG/6D* + 10F230	230	170	3809	1781	2028	734	250	484			
FB12SG/7D* + 10F260	260	190	4089	1961	2128	797	277	520			
FB12SG/8F* + 12F340	340	250	4421	2141	2280	1079	304	775			
FB12SG/8D* + 12F340	340	250	4421	2141	2280	1079	304	775			
FB12SG/8A* + 12F400	400	300	4421	2141	2280	1079	304	775			



*** Non consigliata per montaggio in posizione orizzontale.**

This electropump isn't recommended for horizontal assembly.

Cette électropompe n'est pas recommandée pour le montage horizontal.

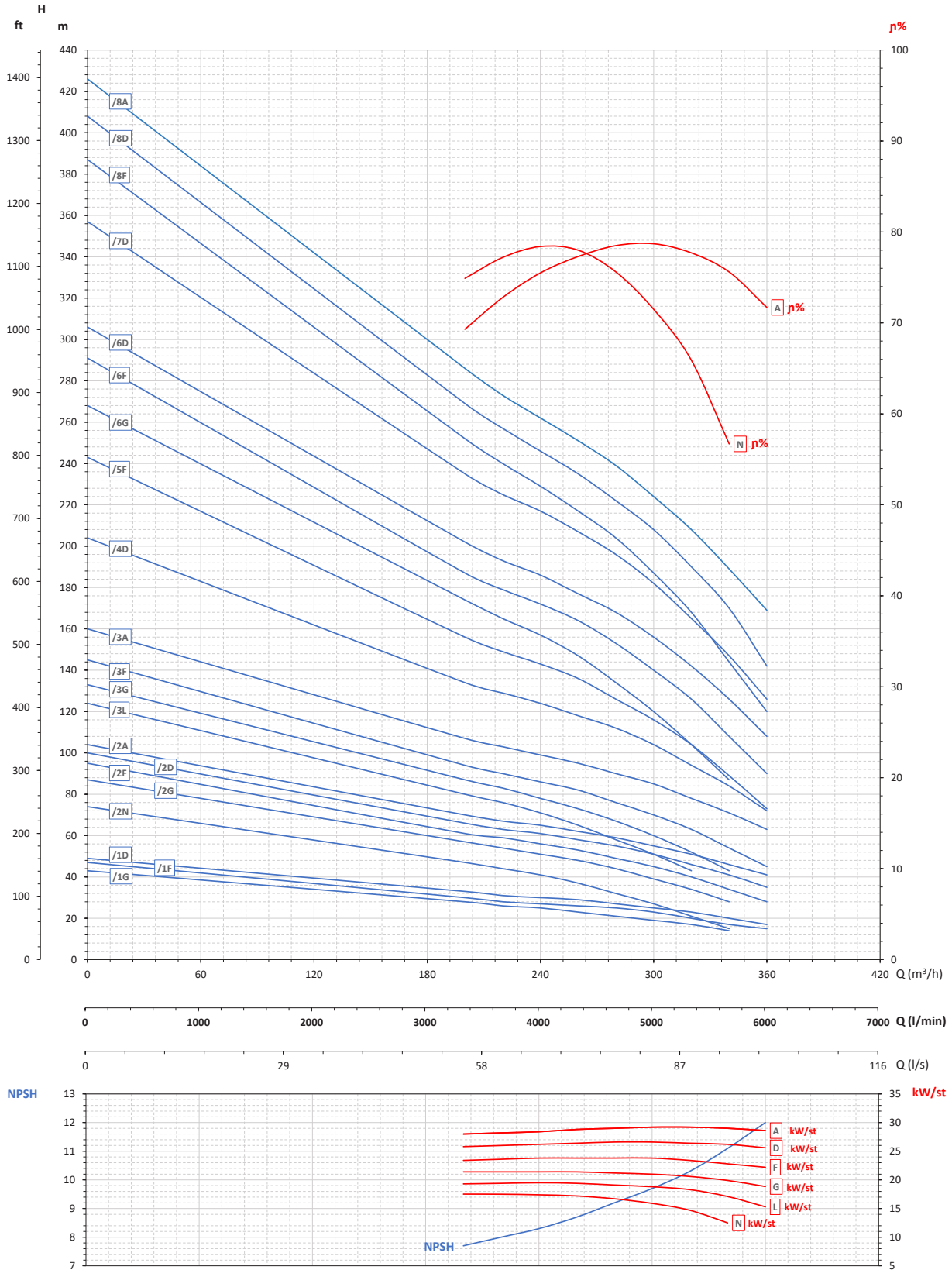
Esta electrobomba no se recomienda para el montaje horizontal.

Tolleranze secondo EN ISO 9906 app.A Gr.2 - Tolerances according to EN ISO 9906 an.A Gr.2
Tolerancias conformes EN ISO 9906 an.A Gr.2 - Tolerancias según EN ISO 9906 an.A Gr.2

Curve delle prestazioni

Performance curves / Courbes des performances /
Curvas de las prestaciones

FB12SG



Rendimento massimo / Maximum efficiency / Rendement maximal / Rendimiento máximo **78,7%**

Assorbimento massimo per stadio taglio / Maximum consumption per stage / Absorption maximale par étage / Absorción máxima por etapa
A = 29,2 kW/st - D = 26,6 kW/st - F = 23,8 kW/st - G = 21,4 kW/st - L = 19,5 kW/st - N = 17,52 kW/st

Tolleranze secondo EN ISO 9906 app.A Gr.2 - Tolerances according to EN ISO 9906 an.A Gr.2 - Tolérances conformes EN ISO 9906 an.A Gr.2 - Tolerancias según EN ISO 9906 an.A Gr.2

Tipo Type Type Tipo	Motore Motors Moteurs Motor	2900 rpm	Q = Portata - Capacity - Débit - Caudal										
			m ³ /h	0	200	240	280	300	320	340	360	380	400
			l/min	0	3333	4000	4667	5000	5333	5667	6000	6333	6667
	CV hp	kW	l/s	0	55,6	66,7	77,8	83,3	88,9	94,5	100	106,5	111,1
FB12SH/1N	+ 8F35	35	26	36	27	25	22	21	19	17	15	13	9
FB12SH/1L	+ 8F40	40	30	40	29	27	25	24	22	20	18	16	12
FB12SH/1D	+ 8F50	50	37	48	36	35	33	32	31	29	27	25	22
FB12SH/1A	+ 8F60	60	45	49	38	36	35	34	33	31	29	27	25
FB12SH/2L	+ 8F70	70	51	81	59	55	50	47	44	40	36	32	24
FB12SH/2G	+ 8F80	80	59	86	65	61	57	54	51	47	42	38	33
FB12SH/2F	+ 8F85	85	62	92	69	65	62	60	57	53	49	45	40
FB12SH/3N	+ 8F90	90	66	112	83	77	69	65	59	52	45	36	27
FB12SH/3L	+ 10F100	100	75	123	90	83	76	72	67	62	56	50	42
FB12SH/3G	+ 10F125	125	92	132	99	93	87	83	78	72	65	58	50
FB12SH/3D	+ 10F150	150	110	147	113	107	102	99	94	89	84	77	69
FB12SH/4F*	+ 10F180	180	132	188	141	134	126	121	115	108	101	92	82
FB12SH/5G*	+ 10F200	200	150	220	164	155	145	138	130	120	109	97	83
FB12SH/5F*	+ 10F230	230	170	235	177	167	158	152	144	135	126	115	102
FB12SH/6G*	+ 10F260	260	190	264	200	186	171	163	153	143	131	117	101
FB12SH/6F*	+ 10F260	260	190	282	213	200	189	182	173	162	151	138	122
FB12SH/7G*	+ 12F300	300	220	309	231	216	200	191	180	167	154	138	119
FB12SH/7F*	+ 12F340	340	250	330	248	233	217	209	200	190	177	163	146
FB12SH/7A*	+ 12F400	400	300	349	277	261	244	236	227	218	208	197	183
FB12SH/8F*	+ 12F400	400	300	376	284	267	249	239	228	216	202	185	168
FB12SH/8D*	+ 12F400	400	300	392	304	285	267	258	248	237	222	205	188

H(m)

192

240

286

290

DN 175

246

115

131

252

115

137

272

115

157

284

115

169

312

142

170

336

142

194

336

142

194

379

169

210

485

169

316

518

169

349

527

169

358

613

196

417

683

223

460

707

223

484

770

250

520

770

250

520

977

277

700

1052

277

775

1052

277

775

1079

304

775

1079

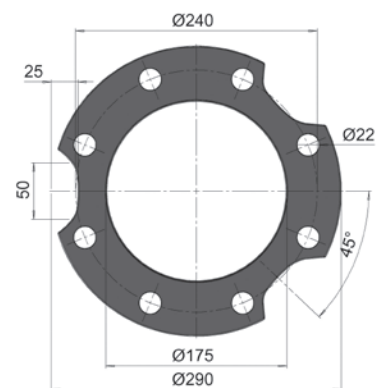
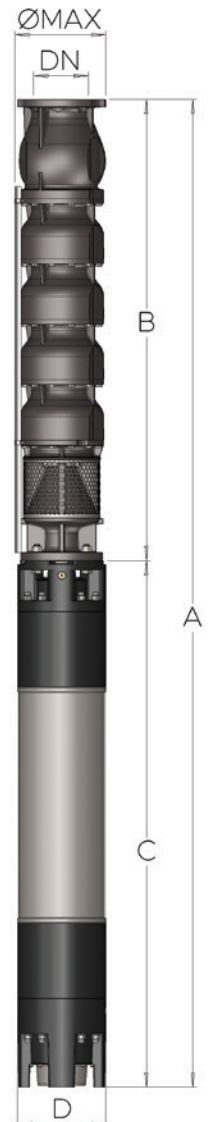
304

775

Dimensioni e pesi
Overall dimensions and weights - Dimensions d'encombement et poids - Dimensiones y peso

Tipo Type Type Tipo	CV hp	kW	A mm	B mm	C mm	D mm	Ømax mm	DN	A kg	B kg	C kg
FB12SH/1N	+ 8F35	35	26	1930	881	1049			246	115	131
FB12SH/1L	+ 8F40	40	30	1930	881	1049			252	115	137
FB12SH/1D	+ 8F50	50	37	2000	881	1119			272	115	157
FB12SH/1A	+ 8F60	60	45	2110	881	1229			284	115	169
FB12SH/2L	+ 8F70	70	51	2290	1061	1229			312	142	170
FB12SH/2G	+ 8F80	80	59	2410	1061	1349			336	142	194
FB12SH/2F	+ 8F85	85	62	2410	1061	1349			336	142	194
FB12SH/3N	+ 8F90	90	66	2660	1241	1419			379	169	210
FB12SH/3L	+ 10F100	100	75	2679	1241	1438			485	169	316
FB12SH/3G	+ 10F125	125	92	2809	1241	1568			518	169	349
FB12SH/3D	+ 10F150	150	110	2949	1241	1708			527	169	358
FB12SH/4F*	+ 10F180	180	132	3229	1421	1808			613	196	417
FB12SH/5G*	+ 10F200	200	150	3529	1601	1928			683	223	460
FB12SH/5F*	+ 10F230	230	170	3629	1601	2028			707	223	484
FB12SH/6G*	+ 10F260	260	190	3909	1781	2128			770	250	520
FB12SH/6F*	+ 10F260	260	190	3909	1781	2128			770	250	520
FB12SH/7G*	+ 12F300	300	220	4071	1961	2110			977	277	700
FB12SH/7F*	+ 12F340	340	250	4241	1961	2280			1052	277	775
FB12SH/7A*	+ 12F400	400	300	4241	1961	2280			1052	277	775
FB12SH/8F*	+ 12F400	400	300	4421	2141	2280			1079	304	775
FB12SH/8D*	+ 12F400	400	300	4421	2141	2280			1079	304	775

Tolleranze secondo EN ISO 9906 app.A Gr.2 - Tolerances according to EN ISO 9906 an.A Gr.2
Tolerancias conformes EN ISO 9906 an.A Gr.2 - Tolerancias según EN ISO 9906 an.A Gr.2



*** Non consigliata per montaggio in posizione orizzontale.**

This electropump isn't recommended for horizontal assemblage.

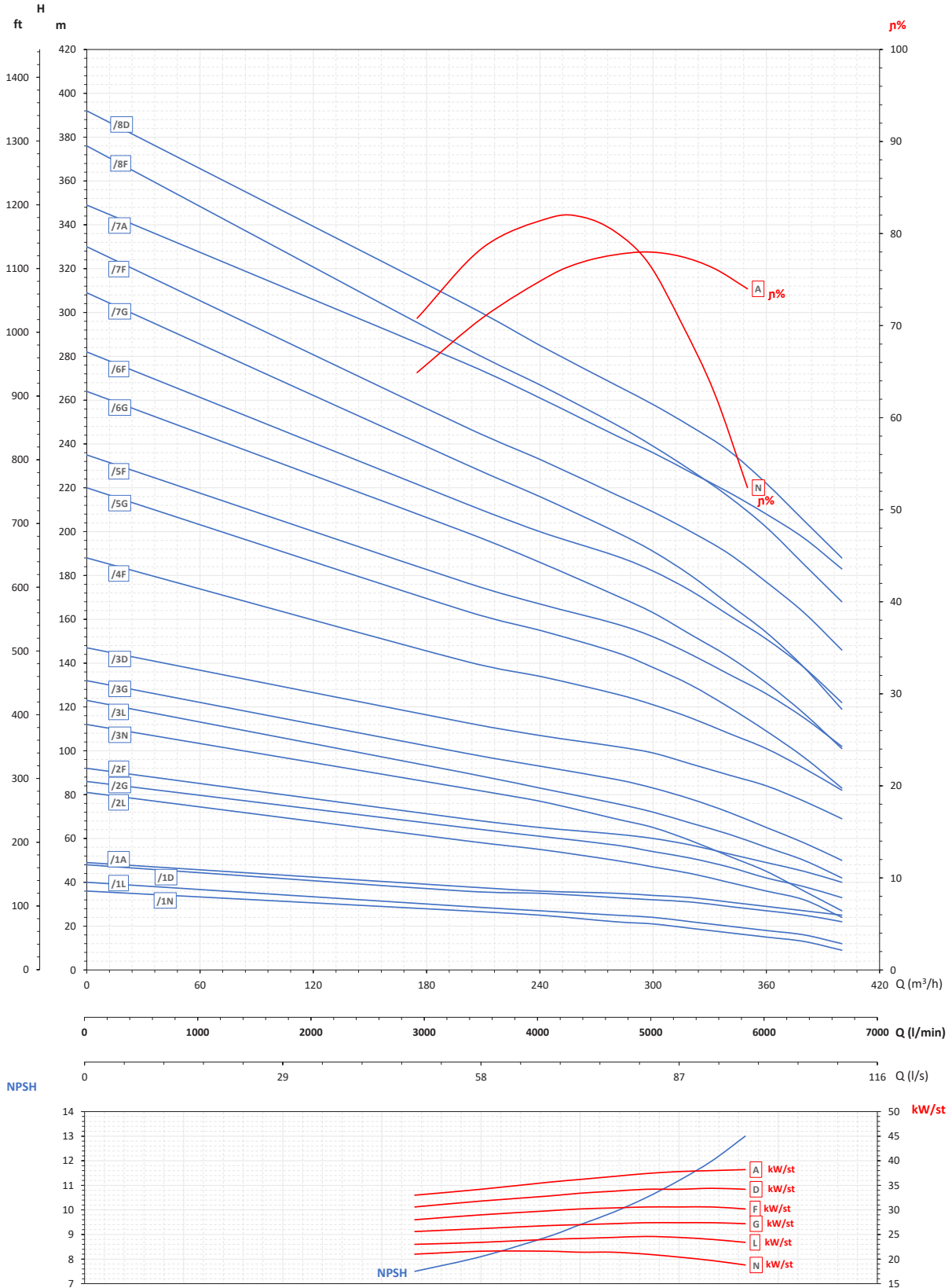
Cette électropompe n'est pas recommandée pour le montage horizontal.

Esta electrobomba no se recomienda para el montaje horizontal.

Curve delle prestazioni

Performance curves / Courbes des performances /
Curvas de las prestaciones

FBI2SH

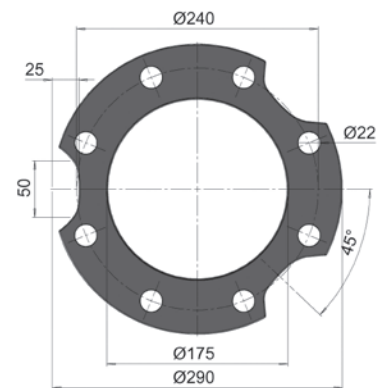


Rendimento massimo / Maximum efficiency / Rendement maximal / Rendimiento máximo **81,8%**

Assorbimento massimo per stadio taglio / Maximum consumption per stage / Absorption maximale par étage / Absorción máxima por etapa
A = 38,2 kW/st - D = 34,4 kW/st - F = 30,6 kW/st - G = 27,4 kW/st - L = 24,6 kW/st - N = 21,6k W/st

Tolleranze secondo EN ISO 9906 app.A Gr.2 - Tolerances according to EN ISO 9906 an.A Gr.2 - Tolerancias conformes EN ISO 9906 an.A Gr.2 - Tolerancias según EN ISO 9906 an.A Gr.2

Tipo Type Type Tipo	Motore Motors Moteurs Motor		Q = Portata - Capacity - Débit - Caudal											
	CV hp	kW	2900 rpm	m ³ /h	0	260	300	320	340	360	400	440	480	510
			l/min	0	4333	5000	5333	5667	6000	6667	7333	8000	8500	
			l/s	0	72,2	83,3	88,9	94,5	100	111,1	122,2	133,3	141,7	
FB12SL/1L	+ 8F50	50	37		40	29	28	27	26	25	22	17	13	
FB12SL/1F	+ 8F60	60	45		47	34	33	32	32	31	29	26	21	
FB12SL/1A	+ 8F75	75	55		49	38	37	37	37	36	33	30	26	
FB12SL/2N	+ 8F85	85	62		74	53	50	49	47	45	39	30		
FB12SL/2L	+ 8F90	90	66		81	58	56	55	53	51	44	35	26	
FB12SL/2G	+ 10F100	100	75		88	64	62	61	59	57	51	44	35	
FB12SL/2D	+ 10F125	125	92		97	73	70	69	68	66	62	56	48	
FB12SL/3G	+ 10F150	150	110		134	97	93	91	89	86	78	67	54	
FB12SL/3F	+ 10F180	180	132	H(m)	145	105	101	99	97	95	88	79	65	
FB12SL/3D	+ 10F200	200	150		149	112	108	106	104	101	95	87	73	
FB12SL/4F	+ 10F230	230	170		193	144	137	134	131	127	118	106	86	
FB12SL/5L*	+ 10F230	230	170		206	152	144	139	134	128	113	93	65	
FB12SL/5G*	+ 10F260	260	190		224	165	157	153	148	143	130	112	90	
FB12SL/5F*	+ 12F300	300	220		241	178	169	165	161	157	147	133	109	
FB12SL/6G*	+ 12F340	340	250		268	200	189	183	177	170	153	135	110	
FB12SL/6F*	+ 12F400	400	300		290	214	204	199	194	188	175	159	132	
FB12SL/7G*	+ 12F400	400	300		313	233	220	213	206	198	180	157	127	



Dimensioni e pesi

Overall dimensions and weights - Dimensions d'encombrement et poids - Dimensions y peso

Tipo Type Type Tipo	CV hp	kW	A mm	B mm	C mm	D mm	Ømax mm	DN	A kg	B kg	C kg
FB12SL/1L	+ 8F50	50	37	2000	881	1119			272	115	157
FB12SL/1F	+ 8F60	60	45	2110	881	1229			284	115	169
FB12SL/1A	+ 8F75	75	55	2230	881	1349			309	115	194
FB12SL/2N	+ 8F85	85	62	2410	1061	1349			336	142	194
FB12SL/2L	+ 8F90	90	66	2480	1061	1419			352	142	210
FB12SL/2G	+ 10F100	100	75	2499	1061	1438			463	147	316
FB12SL/2D	+ 10F125	125	92	2629	1061	1568			491	142	349
FB12SL/3G	+ 10F150	150	110	2949	1241	1708			527	169	358
FB12SL/3F	+ 10F180	180	132	3049	1241	1808			586	169	417
FB12SL/3D	+ 10F200	200	150	3169	1241	1928			629	169	460
FB12SL/4F	+ 10F230	230	170	3629	1601	2028			680	196	484
FB12SL/5L*	+ 10F230	230	170	3809	1781	2028			707	223	484
FB12SL/5G*	+ 10F260	260	190	3909	1781	2128			743	223	520
FB12SL/5F*	+ 12F300	300	220	3891	1781	2110			923	223	700
FB12SL/6G*	+ 12F340	340	250	4241	1961	2280			1025	250	775
FB12SL/6F*	+ 12F400	400	300	4241	1961	2280			1025	250	775
FB12SL/7G*	+ 12F400	400	300	4421	2141	2280			1052	277	775

* Non consigliata per montaggio in posizione orizzontale.

This electropump isn't recommended for horizontal assembly.

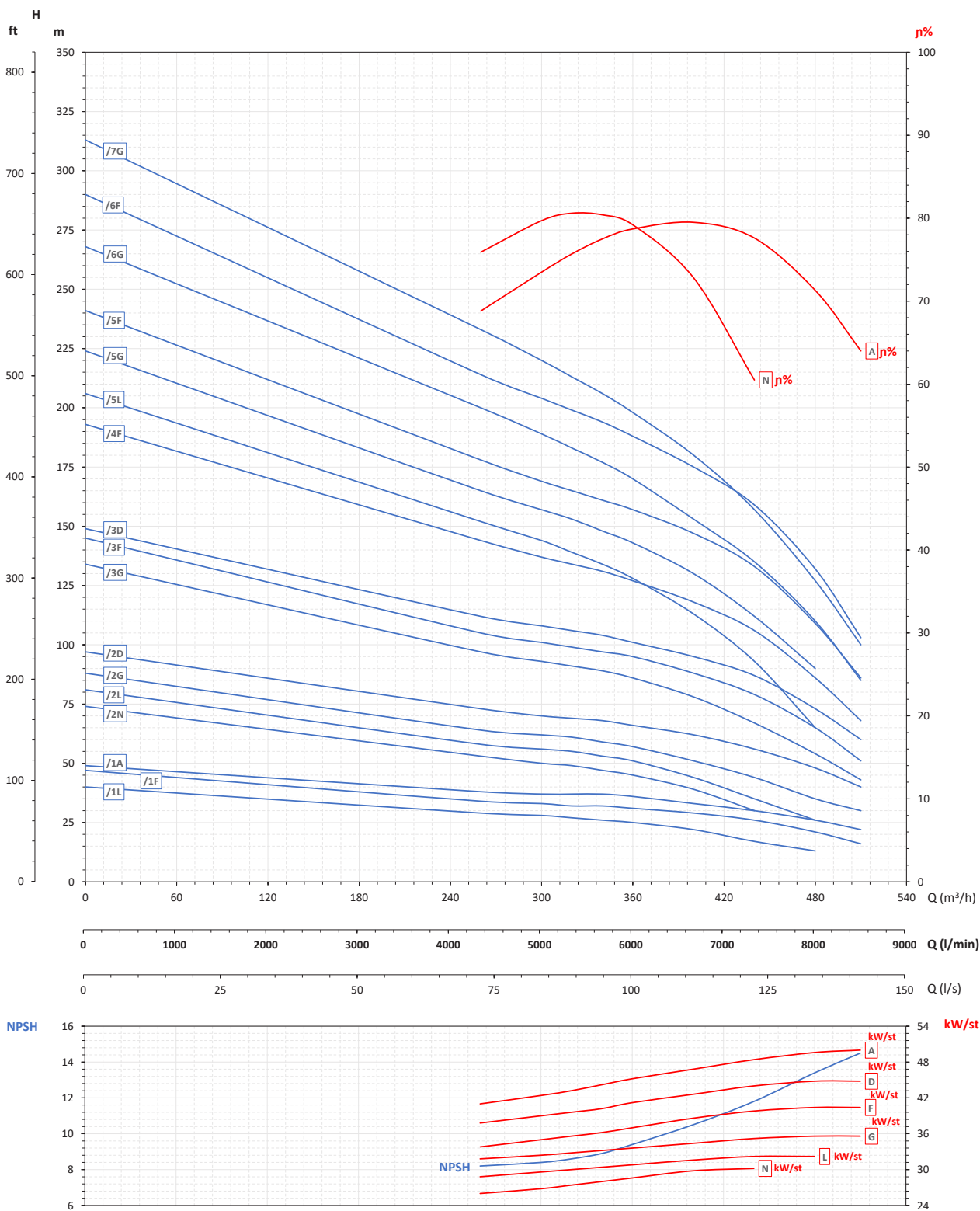
Cette électropompe n'est pas recommandée pour le montage horizontal.

Esta electrobomba no se recomienda para el montaje horizontal.

Curve delle prestazioni

Performance curves / Courbes des performances /
Curvas de las prestaciones

FB12SL



Rendimento massimo / Maximum efficiency / Rendement maximal / Rendimiento máximo **80,6%**

Assorbimento massimo per stadio taglio / Maximum consumption per stage / Absorption maximale par étage / Absorción máxima por etapa
A = 50kW/st - D = 44,8 kW/st - F = 40,4 kW/st - G = 35,6 kW/st - L = 32,2 kW/st - N = 30,2 kW/st