

Tipo Type Type Tipo	Motore Motor Moteur Motor		Q = Portata - Capacity - Débit - Caudal															
			m ³ /h	0	36	42	48	54	60	66	72	78	84					
			l/min	0	600	700	800	900	1000	1100	1200	1300	1400					
hp	kW	l/s	0	10	11,67	13,33	15	16,67	18,33	20	21,67	23,33						
FB8SX75/1A-A	5,5	4		26	23	22	20	19	18	16	15	13	11					
FB8SX75/2H-A	7,5	5,5		48	34	32	30	28	25	22	19	15	11					
FB8SX75/2A-A	10	7,5		52	42	39	37	35	32	29	26	22	18					
FB8SX75/3F-A	12,5	9,2		75	56	52	49	45	41	36	31	26	19					
FB8SX75/3A-A	15	11		78	62	59	56	52	48	44	39	33	27					
FB8SX75/4D-A	17,5	13		104	78	74	69	64	58	52	46	38	30					
FB8SX75/4A-A	20	15		104	83	79	74	69	64	58	52	44	37					
FB8SX75/5A-A	25	18,5		132	104	99	93	86	79	71	63	53	43					
FB8SX75/6A-A	30	22		158	125	119	111	104	95	86	75	64	51					
FB8SX75/7A-A	35	26		185	146	138	130	121	111	100	88	75	60					
FB8SX75/8A-A	40	30		213	168	159	149	139	128	115	101	86	69					
FB8SX75/9A-A	50	37		239	189	179	168	156	144	129	114	97	78					
FB8SX75/10A-A	50	37		266	210	199	187	174	159	144	126	107	86					
FB8SX75/11A-A	60	45		292	231	219	206	191	175	158	139	118	95					
FB8SX75/12A-A	60	45	H(m)	319	252	239	224	209	191	172	152	129	104					
FB8SX75/13A-A	60	45		349	275	261	245	228	210	189	166	141	113					
FB8SX75/14A-A	70	51		376	295	279	261	243	222	199	174	147	117					
FB8SX75/15A-A	75	55		402	316	299	280	260	238	213	187	158	125					
FB8SX75/16A-A	75	55		429	337	319	299	277	254	228	199	168	134					
FB8SX75/17A-A	80	59		456	358	339	317	294	269	242	212	179	142					
FB8SX75/18A-A	85	62		483	379	358	336	312	285	256	224	189	151					
FB8SX75/19A-A	90	66		510	399	376	352	326	297	266	232	195	155					
FB8SX75/20A-A	100	75		537	420	396	371	343	313	280	245	205	163					
FB8SX75/21A-A	100	75		563	440	416	389	360	329	294	257	216	171					
FB8SX75/22A-A	125	92		590	461	436	408	377	344	308	269	226	179					
FB8SX75/23A-A	125	92		617	482	455	426	395	360	322	281	236	187					
FB8SX75/24A-A	125	92		644	503	475	445	412	376	336	293	246	195					
FB8SX75/25A-A	125	92		671	524	495	463	429	391	350	306	257	203					

Tipo Type Type Tipo	Motore Motor Moteur Motor		Q = Portata - Capacity - Débit - Caudal																	
			m ³ /h	0	36	48	60	66	72	78	84	90	102							
	l/min	0	600	800	1000	1100	1200	1300	1400	1500	1700									
	hp	kW	l/s	0	10	13,33	16,67	18,33	20	21,67	23,33	25	28,33							
FB8SX90/1H-A	5,5	4		23	18	17	15	14	13	12	10	9	6							
FB8SX90/1A-A	7,5	5,5		27	23	22	21	20	19	18	16	15	11							
FB8SX90/2D-A	10	7,5		48	39	35	31	28	26	23	21	18	12							
FB8SX90/2A-A	12,5	9,2		53	45	41	38	36	33	31	28	25	18							
FB8SX90/3D-A	15	11		73	59	53	46	43	39	35	31	27	18							
FB8SX90/3A-A	17,5	13		80	67	62	57	54	50	46	42	38	27							
FB8SX90/4D-A	20	15		97	78	70	62	57	52	47	42	36	25							
FB8SX90/4A-A	25	18,5		106	89	83	76	72	67	62	56	50	36							
FB8SX90/5A-A	30	22		136	114	105	96	90	84	77	69	62	44							
FB8SX90/6A-A	35	26		163	137	126	115	108	100	92	83	74	53							
FB8SX90/7A-A	40	30		191	159	147	134	126	117	108	97	86	62							
FB8SX90/8A-A	50	37		218	181	167	151	142	132	121	110	97	70							
FB8SX90/9A-A	60	45		245	204	188	170	160	149	136	123	109	79							
FB8SX90/10A-A	60	45		273	225	207	187	176	163	149	134	118	83							
FB8SX90/11A-A	70	51	H(m)	300	248	228	206	193	179	164	147	130	91							
FB8SX90/12A-A	70	51		325	270	250	224	210	195	178	160	141	100							
FB8SX90/13A-A	75	55		352	293	270	243	228	211	193	173	153	108							
FB8SX90/14A-A	80	59		379	315	291	261	245	228	208	187	165	117							
FB8SX90/15A-A	90	66		407	338	312	280	263	244	223	200	176	125							
FB8SX90/16A-A	100	75		434	360	333	299	280	260	237	213	188	133							
FB8SX90/17A-A	100	75		461	380	349	315	296	275	251	225	197	137							
FB8SX90/18A-A	125	92		488	402	370	334	313	291	266	238	209	145							
FB8SX90/19A-A	125	92		515	425	390	352	331	307	281	251	220	153							
FB8SX90/20A-A	125	92		542	447	411	371	348	324	295	265	232	161							
FB8SX90/21A-A	125	92		569	469	431	389	366	340	310	278	243	169							
FB8SX90/22A-A	125	92		596	492	452	408	383	356	325	291	255	177							
FB8SX90/23A-A	150	110		623	514	472	426	400	372	340	304	267	185							
FB8SX90/24A-A	150	110		650	536	493	445	418	388	354	318	278	193							
FB8SX90/25A-A	150	110		678	559	513	463	435	404	369	331	290	201							

Tipo Type Type Tipo	Motore Motor Moteur Motor		Q = Portata - Capacity - Débit - Caudal																		
			m ³ /h	0	36	48	60	72	84	96	108	114	120								
	l/min	0	600	800	1000	1200	1400	1600	1800	1900	2000										
hp	kW	l/s	0	10	13,33	16,67	20	23,33	26,67	30	31,67	33,33									
FB8SX110/1H-A	5,5	4		21	17	15	14	12	11	9	6	5	4								
FB8SX110/1D-A	7,5	5,5		24	20	19	17	15	13	11	9	8	7								
FB8SX110/1A-A	10	7,5		27	24	22	21	20	18	16	14	12	11								
FB8SX110/2D-A	12,5	9,2		49	41	38	34	31	27	22	18	16	13								
FB8SX110/2A-A	15	11		52	43	40	37	34	31	27	22	20	17								
FB8SX110/3D-A	17,5	13		73	61	56	51	46	40	34	27	24	20								
FB8SX110/3A-A	20	15		79	65	60	56	51	46	40	33	30	25								
FB8SX110/4B-A	25	18,5		99	85	78	71	64	55	46	36	31	26								
FB8SX110/4A-A	30	22		109	91	85	79	72	64	56	46	41	35								
FB8SX110/5A-A	35	26		136	114	107	99	90	80	70	58	51	44								
FB8SX110/6A-A	40	30		166	139	129	119	108	96	83	67	59	50								
FB8SX110/7A-A	50	37		194	162	151	139	126	112	96	78	69	58								
FB8SX110/8A-A	60	45		221	185	173	159	144	128	110	89	78	66								
FB8SX110/9A-A	60	45		249	208	194	179	162	144	124	100	88	75								
FB8SX110/10A-A	70	51	H(m)	277	231	216	199	180	160	138	112	98	83								
FB8SX110/11A-A	70	51		298	251	234	215	196	174	149	120	105	88								
FB8SX110/12A-A	80	59		325	274	255	235	214	190	163	131	115	96								
FB8SX110/13A-A	85	62		352	297	277	254	232	206	176	142	124	104								
FB8SX110/14A-A	90	66		379	319	298	274	249	221	190	153	134	112								
FB8SX110/15A-A	100	75		406	342	319	293	267	237	203	164	143	120								
FB8SX110/16A-A	100	75		433	365	340	313	285	253	217	175	153	128								
FB8SX110/17A-A	125	92		460	388	362	332	303	269	230	185	162	136								
FB8SX110/18A-A	125	92		489	413	384	354	321	285	243	195	170	145								
FB8SX110/19A-A	125	92		518	437	406	374	340	301	256	205	178	151								
FB8SX110/20A-A	150	110		545	460	428	394	358	317	269	216	187	159								
FB8SX110/21A-A	150	110		573	484	449	414	376	333	283	227	197	167								
FB8SX110/22A-A	150	110		600	507	470	433	393	348	296	237	206	175								
FB8SX110/23A-A	150	110		627	530	492	453	411	364	310	248	216	183								
FB8SX110/24A-A	180	132		655	553	513	473	429	380	323	259	225	191								
FB8SX110/25A-A	180	132		682	576	534	492	447	396	337	270	234	199								

Tipo Type Type Tipo	Motore Motor Moteur Motor		Q = Portata - Capacity - Débit - Caudal														
			m ³ /h	0	48	60	72	84	96	102	108	120	138				
			l/min	0	800	1000	1200	1400	1600	1700	1800	2000	2300				
hp	kW	l/s	0	13,3	16,7	20	23,3	26,7	28,3	30	33,3	38,3					
FB8SX130/1H-B	5,5	4		19	14	13	11	10	9	8	7	6	3				
FB8SX130/1F-B	7,5	5,5		23	19	17	16	15	13	13	12	10	7				
FB8SX130/1A-B	10	7,5		27	22	21	20	18	17	16	16	14	11				
FB8SX130/2F-B	12,5	9,2		45	35	32	29	26	23	22	20	16	10				
FB8SX130/2A-B	15	11		52	42	39	37	34	31	29	28	24	17				
FB8SX130/3F-B	17,5	13		68	52	48	44	40	35	33	30	25	15				
FB8SX130/3D-B	20	15		74	58	54	49	45	40	37	34	28	18				
FB8SX130/3A-B	25	18,5		78	62	59	55	51	46	44	42	36	25				
FB8SX130/4A-B	30	22		104	83	79	74	68	62	59	55	47	34				
FB8SX130/5A-B	35	26		130	104	98	92	84	76	72	68	58	41				
FB8SX130/6D-B	40	30		147	116	108	99	89	79	74	68	56	36				
FB8SX130/6A-B	50	37		156	125	118	110	101	92	87	82	70	49				
FB8SX130/7A-B	50	37		182	146	137	128	118	107	101	95	81	57				
FB8SX130/8A-B	60	45		216	170	161	150	138	124	118	110	93	63				
FB8SX130/9A-B	70	51	H(m)	243	191	181	168	155	140	132	123	104	71				
FB8SX130/10A-B	75	55		270	213	201	187	173	155	147	137	116	79				
FB8SX130/11A-B	80	59		297	234	221	206	190	171	162	151	127	87				
FB8SX130/12A-B	90	66		324	255	241	225	207	186	176	164	139	95				
FB8SX130/13A-B	100	75		351	277	261	243	224	202	191	178	150	102				
FB8SX130/14A-B	100	75		372	297	279	260	238	214	201	187	156	107				
FB8SX130/15A-B	125	92		399	318	299	278	255	229	215	200	167	115				
FB8SX130/16A-B	125	92		425	339	319	297	272	244	229	214	179	122				
FB8SX130/17A-B	125	92		452	361	339	315	289	259	243	227	190	130				
FB8SX130/18A-B	150	110		479	382	359	334	306	275	258	240	201	138				
FB8SX130/19A-B	150	110		505	403	379	352	323	290	272	254	212	145				
FB8SX130/20A-B	150	110		532	424	398	371	340	305	286	267	223	153				
FB8SX130/21A-B	150	110		558	446	418	389	357	320	301	280	234	161				
FB8SX130/22A-B	180	132		585	467	438	408	374	336	315	294	246	168				
FB8SX130/23A-B	180	132		612	488	458	426	391	351	329	307	257	176				
FB8SX130/24A-B	180	132		638	509	478	445	408	366	344	320	268	183				
FB8SX130/25A-B	180	132		665	530	498	463	425	381	358	334	279	191				

Tipo Type Type Tipo	Motore Motor Moteur Motor		Q = Portata - Capacity - Débit - Caudal																			
			m ³ /h	0	54	66	78	90	102	114	126	138	150									
	l/min	0	900	1100	1300	1500	1700	1900	2100	2300	2500											
hp	kW	l/s	0	15	18,33	21,67	25	28,33	31,67	35	38,33	41,67										
FB8SX160/1L-B	5,5	4		17	12	11	9	8	7	5	4	2										
FB8SX160/1H-B	7,5	5,5		22	16	15	14	13	12	10	9	7	5									
FB8SX160/1A-B	10	7,5		26	21	20	19	18	17	16	15	13	10									
FB8SX160/2G-B	12,5	9,2		43	33	30	27	24	21	17	14	9	6									
FB8SX160/2D-B	15	11		49	39	36	33	31	27	24	20	16	11									
FB8SX160/2A-B	17,5	13		52	42	39	37	34	31	28	24	20	15									
FB8SX160/3H-B	17,5	13		63	47	43	39	35	30	25	19	13	6									
FB8SX160/3F-B	20	15		68	54	50	45	40	35	30	24	18	11									
FB8SX160/3A-B	25	18,5		78	63	59	55	51	47	41	36	29	22									
FB8SX160/4D-B	30	22		98	77	72	67	61	55	48	40	32	23									
FB8SX160/4A-B	35	26		105	84	79	74	68	62	55	48	39	29									
FB8SX160/5A-B	40	30		131	104	97	90	82	74	66	56	46	33									
FB8SX160/6A-B	50	37		157	125	116	107	98	89	79	67	55	40									
FB8SX160/7A-B	60	45		183	146	136	125	115	104	92	78	64	46									
FB8SX160/8A-B	60	45	H(m)	213	169	157	146	134	121	107	90	72	51									
FB8SX160/9A-B	70	51		240	190	177	164	151	136	120	101	81	57									
FB8SX160/10A-B	80	59		266	211	197	183	168	151	133	113	90	64									
FB8SX160/11A-B	90	66		293	232	216	201	184	166	147	124	99	70									
FB8SX160/12A-B	100	75		320	254	236	219	201	181	160	135	108	77									
FB8SX160/13A-B	100	75		347	274	256	236	216	195	172	145	114	80									
FB8SX160/14A-B*	125	92		374	295	276	254	233	210	185	156	123	86									
FB8SX160/15A-B*	125	92		401	316	295	272	250	225	198	167	132	92									
FB8SX160/16A-B*	125	92		426	336	314	291	266	239	209	175	138	97									
FB8SX160/17A-B*	150	110		453	357	334	309	283	254	222	186	147	103									
FB8SX160/18A-B*	150	110		480	378	354	328	300	269	235	197	156	109									
FB8SX160/19A-B*	150	110		506	399	373	346	316	284	248	208	164	116									
FB8SX160/20A-B	180	132		533	420	393	364	333	299	261	219	173	122									
FB8SX160/21A-B	180	132		560	441	413	382	350	314	274	230	182	128									
FB8SX160/22A-B	180	132		586	462	432	401	366	329	287	241	190	134									
FB8SX160/23A-B	180	132		613	483	452	419	383	344	300	252	199	140									
FB8SX160/24A-B	200	150		640	504	472	437	399	358	313	263	208	146									
FB8SX160/25A-B	200	150		666	525	491	455	416	373	326	274	216	152									

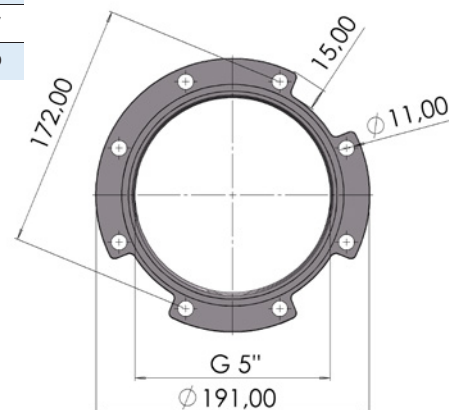
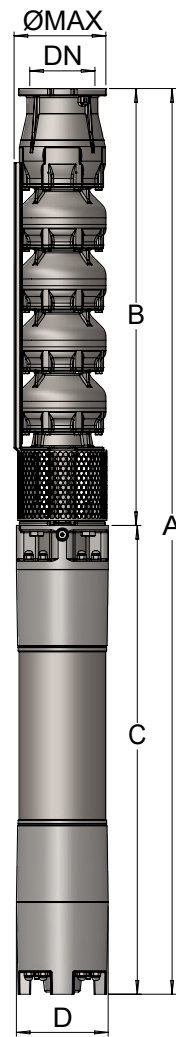
Tipo Type Type Tipo	Motore Motor Moteur Motor		Q = Portata - Capacity - Débit - Caudal																
			m ³ /h	0	72	84	96	108	120	132	144	156	174						
			l/min	0	1200	1400	1600	1800	2000	2200	2400	2600	3000						
hp	kW	l/s	0	20	23,33	26,67	30	33,33	36,67	40	43,33	48,33							
FB8SX170/1L-B	5,5	4		17	11	10	8	7	6	4	3								
FB8SX170/1H-B	7,5	5,5		20	13	12	11	9	8	7	5	4							
FB8SX170/1D-B	10	7,5		25	18	17	16	14	13	12	10	8	4						
FB8SX170/1A-B	12,5	9,2		25	19	18	17	15	14	13	11	9	5						
FB8SX170/2F-B	15	11		46	32	30	27	24	21	18	14	10							
FB8SX170/2A-B	17,5	13		50	38	36	33	31	28	24	21	17	8						
FB8SX170/3F-B	20	15		68	48	44	40	36	31	26	21	14							
FB8SX170/3A-B	25	18,5		75	57	54	50	46	42	37	31	25	12						
FB8SX170/4D-B	30	22		95	69	64	58	52	46	39	31	23	5						
FB8SX170/4A-B	35	26		100	76	72	67	61	55	49	42	34	15						
FB8SX170/5A-B	40	30		127	95	89	82	75	67	58	48	38	16						
FB8SX170/6A-B	50	37		152	114	107	99	90	80	69	58	46	19						
FB8SX170/7A-B	60	45		180	132	124	115	106	95	83	70	55	20						
FB8SX170/8A-B	70	59		208	153	144	133	122	110	96	80	63	24						
FB8SX170/9A-B	75	55	H(m)	237	176	165	153	139	125	109	92	72	28						
FB8SX170/10A-B	85	62		263	195	183	170	155	139	121	102	80	31						
FB8SX170/11A-B	90	66		290	215	201	187	170	153	133	112	88	34						
FB8SX170/12A-B	100	75		316	234	220	203	186	167	146	122	96	37						
FB8SX170/13A-B*	125	92		342	254	238	220	201	181	158	132	104	40						
FB8SX170/14A-B*	125	92		369	274	256	237	217	195	170	142	112	43						
FB8SX170/15A-B*	125	92		395	293	274	254	232	208	182	153	120	46						
FB8SX170/16A-B*	150	110		421	313	293	271	248	222	194	163	128	49						
FB8SX170/17A-B*	150	110		448	332	311	288	263	236	206	173	136	52						
FB8SX170/18A-B*	150	110		474	352	329	305	279	250	218	183	144	55						
FB8SX170/19A-B	180	132		500	371	348	322	294	264	230	193	152	58						
FB8SX170/20A-B	180	132		526	391	366	339	310	278	243	204	160	61						
FB8SX170/21A-B	180	132		553	410	384	356	325	292	255	214	168	65						
FB8SX170/22A-B	200	150		579	430	402	373	341	306	267	224	176	68						
FB8SX170/23A-B	200	150		605	449	421	390	356	320	279	234	184	71						
FB8SX170/24A-B	200	150		632	469	439	407	372	334	291	244	192	74						
FB8SX170/25A-B	200	150		658	488	457	424	387	347	303	254	200	77						

Tipo Type Type Tipo	Motore Motors Moteurs Motor		Q = Portata - Capacity - Débit - Caudal											
	CV hp	kW	2900 rpm	m ³ /h	0	36	42	48	54	60	66	72	78	84
			l/min	0	600	700	800	900	1000	1100	1200	1300	1400	
			l/s	0	10	11,67	13,33	15	16,67	18,33	20	21,67	23,33	
FB8SX75/1A-A + 6F5	5,5	4	H(m)	26	23	22	20	19	18	16	15	13	11	
FB8SX75/2H-A + 6F7	7,5	5,5		48	34	32	30	28	25	22	19	15	11	
FB8SX75/2A-A + 6F10	10	7,5		52	42	39	37	35	32	29	26	22	18	
FB8SX75/3F-A + 6F12	12,5	9,2		75	56	52	49	45	41	36	31	26	19	
FB8SX75/3A-A + 6F15	15	11		78	62	59	56	52	48	44	39	33	27	
FB8SX75/4D-A + 6F17	17,5	13		104	78	74	69	64	58	52	46	38	30	
FB8SX75/4A-A + 6F20	20	15		104	83	79	74	69	64	58	52	44	37	
FB8SX75/5A-A + 6F25	25	18,5		132	104	99	93	86	79	71	63	53	43	
FB8SX75/6A-A + 6F30	30	22		158	125	119	111	104	95	86	75	64	51	
FB8SX75/7A-A + 6F35	35	26		185	146	138	130	121	111	100	88	75	60	
FB8SX75/8A-A + 8F40	40	30		213	168	159	149	139	128	115	101	86	69	
FB8SX75/9A-A + 8F50	50	37		239	189	179	168	156	144	129	114	97	78	
FB8SX75/10A-A + 8F50	50	37		266	210	199	187	174	159	144	126	107	86	
FB8SX75/11A-A + 8F60	60	45		292	231	219	206	191	175	158	139	118	95	

Dimensioni e pesi

Overall dimensions and weights - Dimensions d'encombrement et poids - Dimensiones y peso

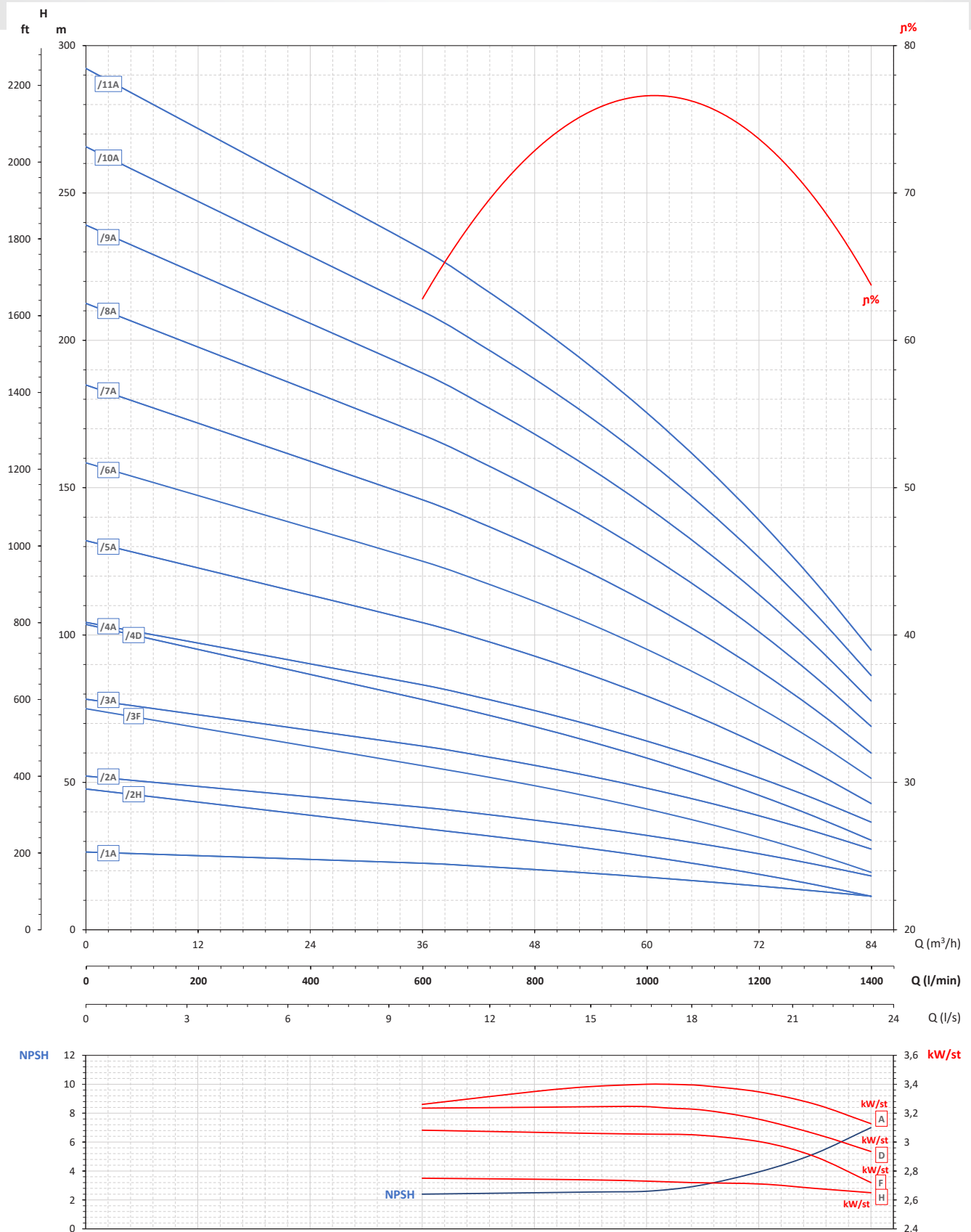
Tipo Type Type Tipo	CV hp	kW	A mm	B mm	C mm	D mm	Ømax mm	DN	A kg	B kg	C kg
FB8SX75/1A-A + 6F5	5,5	4	1127	530	597	145	197	G 5" DN 125	65	21	44
FB8SX75/2H-A + 6F7	7,5	5,5	1285	658	627				75	28	47
FB8SX75/2A-A + 6F10	10	7,5	1325	658	667				79	28	51
FB8SX75/3F-A + 6F12	12,5	9,2	1483	786	697				89	35	54
FB8SX75/3A-A + 6F15	15	11	1553	786	767				96	35	61
FB8SX75/4D-A + 6F17	17,5	13	1681	914	767				104	42	62
FB8SX75/4A-A + 6F20	20	15	1741	914	827				111	42	69
FB8SX75/5A-A + 6F25	25	18,5	1939	1042	897				123	49	74
FB8SX75/6A-A + 6F30	30	22	2137	1170	967				138	57	81
FB8SX75/7A-A + 6F35	35	26	2325	1298	1027				154	64	90
FB8SX75/8A-A + 8F40	40	30	2475	1426	1049				208	71	137
FB8SX75/9A-A + 8F50	50	37	2673	1554	1119				235	78	157
FB8SX75/10A-A + 8F50	50	37	2801	1682	1119				242	85	157
FB8SX75/11A-A + 8F60	60	45	3039	1810	1229				261	92	169



Curve delle prestazioni

Performance curves / Courbes des performances /
Curvas de las prestaciones

FB8SX75



Rendimento massimo / Maximum efficiency / Rendement maximal / Rendimiento máximo **76,60%**

Assorbimento massimo per stadio / Maximum consumption per stage / Absorption maximale par étage / Absorción máxima por etapa
A = 3,4 kW/st - D = 3,25 kW/st - F = 3,06 kW/st - H = 2,75 kW/st

Tolleranze secondo EN ISO 9906 app.A Gr.2 - Tolerances according to EN ISO 9906 an.A Gr.2 - Tolérances conformes EN ISO 9906 an.A Gr.2 - Tolerancias según EN ISO 9906 an.A Gr.2

FB8SX75 Dati delle prestazioni

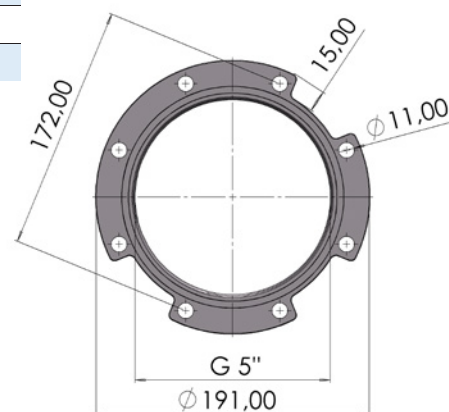
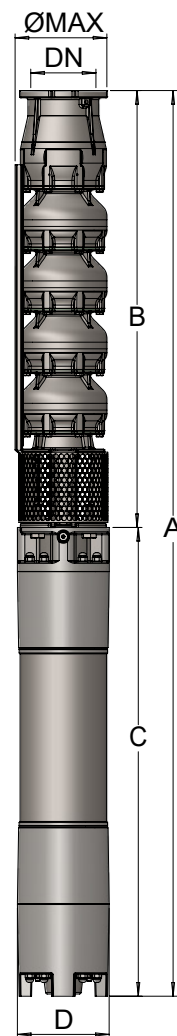
Performance data / Données des performances /
Datos de las prestaciones

Tipo Type Type Tipo	Motore Motors Moteurs Motor		Q = Portata - Capacity - Débit - Caudal											
	CV hp	kW	2900 rpm	m ³ /h	0	36	42	48	54	60	66	72	78	84
			l/min	0	600	700	800	900	1000	1100	1200	1300	1400	
			l/s	0	10	11,67	13,33	15	16,67	18,33	20	21,67	23,33	
FB8SX75/12A-A + 8F60	60	45	H(m)	319	252	239	224	209	191	172	152	129	104	
FB8SX75/13A-A + 8F60	60	45		349	275	261	245	228	210	189	166	141	113	
FB8SX75/14A-A + 8F70	70	51		376	295	279	261	243	222	199	174	147	117	
FB8SX75/15A-A + 8F75	75	55		402	316	299	280	260	238	213	187	158	125	
FB8SX75/16A-A + 8F75	75	55		429	337	319	299	277	254	228	199	168	134	
FB8SX75/17A-A + 8F80	80	59		456	358	339	317	294	269	242	212	179	142	
FB8SX75/18A-A + 8F85	85	62		483	379	358	336	312	285	256	224	189	151	
FB8SX75/19A-A + 8F90	90	66		510	399	376	352	326	297	266	232	195	155	
FB8SX75/20A-A + 8F100	100	75		537	420	396	371	343	313	280	245	205	163	
FB8SX75/21A-A + 8F100	100	75		563	440	416	389	360	329	294	257	216	171	
FB8SX75/22A-A* + 8F125	125	92		590	461	436	408	377	344	308	269	226	179	
FB8SX75/23A-A* + 8F125	125	92		617	482	455	426	395	360	322	281	236	187	
FB8SX75/24A-A* + 8F125	125	92		644	503	475	445	412	376	336	293	246	195	
FB8SX75/25A-A* + 8F125	125	92		671	524	495	463	429	391	350	306	257	203	

Dimensioni e pesi

Overall dimensions and weights - Dimensions d'encombrement et poids - Dimensiones y peso

Tipo Type Type Tipo	CV hp	kW	A mm	B mm	C mm	D mm	Ømax mm	DN	A kg	B kg	C kg
FB8SX75/12A-A + 8F60	60	45	3167	1938	1229	192	197	G 5" DN 125	268	99	169
FB8SX75/13A-A + 8F60	60	45	3295	2066	1229				275	106	169
FB8SX75/14A-A + 8F70	70	51	3423	2194	1229				283	113	170
FB8SX75/15A-A + 8F75	75	55	3671	2322	1349				314	120	194
FB8SX75/16A-A + 8F75	75	55	3799	2450	1349				321	127	194
FB8SX75/17A-A + 8F80	80	59	3927	2578	1349				328	134	194
FB8SX75/18A-A + 8F85	85	62	4055	2706	1349				335	141	194
FB8SX75/19A-A + 8F90	90	66	4253	2834	1419				358	148	210
FB8SX75/20A-A + 8F100	100	75	4571	2962	1609				396	155	241
FB8SX75/21A-A + 8F100	100	75	4699	3090	1609				403	162	241
FB8SX75/22A-A* + 8F125	125	92	4897	3218	1679				420	169	251
FB8SX75/23A-A* + 8F125	125	92	5025	3346	1679				427	176	251
FB8SX75/24A-A* + 8F125	125	92	5153	3474	1679				434	183	251
FB8SX75/25A-A* + 8F125	125	92	5281	3602	1679				441	190	251



* Non consigliata per montaggio in posizione orizzontale.

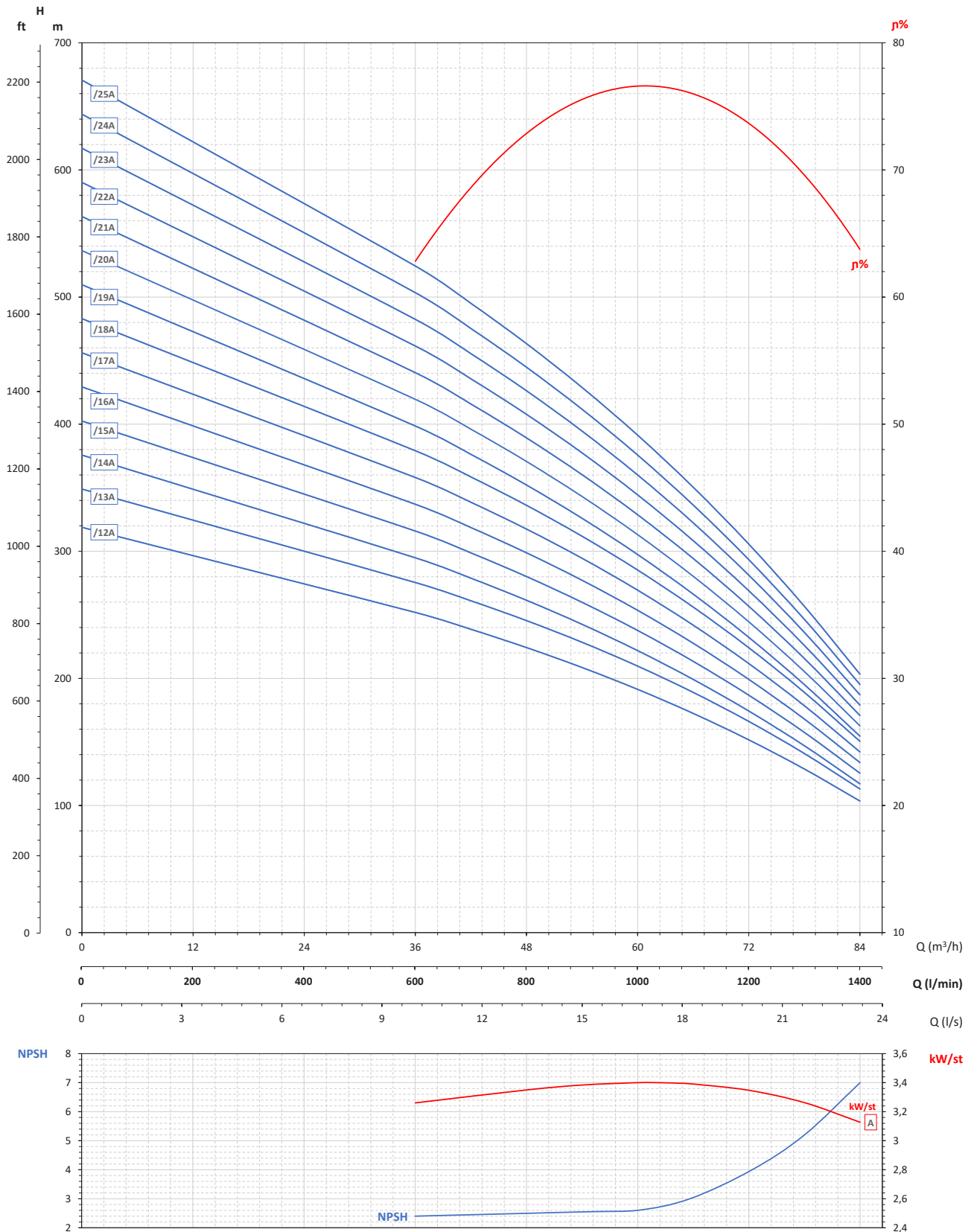
This electropump isn't recommended for horizontal assemblage.
Cette électropompe n'est pas recommandée pour le montage horizontal.
Esta electrobomba no se recomienda para el montaje horizontal.

Tolleranze secondo EN ISO 9906 app.A Gr.2 - Tolerances according to EN ISO 9906 an.A Gr.2 - Tolérances conformes EN ISO 9906 an.A Gr.2 - Tolerancias según EN ISO 9906 an.A Gr.2

Curve delle prestazioni

Performance curves / Courbes des performances /
Curvas de las prestaciones

FB8SX75



Rendimento massimo / Maximum efficiency / Rendement maximal / Rendimiento máximo **76,60%**

Assorbimento massimo per stadio / Maximum consumption per stage / Absorption maximale par étage / Absorción máxima por etapa **3,4 kW/st**

Tolleranze secondo EN ISO 9906 app.A Gr.2 - Tolerances according to EN ISO 9906 an.A Gr.2 - Tolérances conformes EN ISO 9906 an.A Gr.2 - Tolerancias según EN ISO 9906 an.A Gr.2

FB8SX90 Dati delle prestazioni

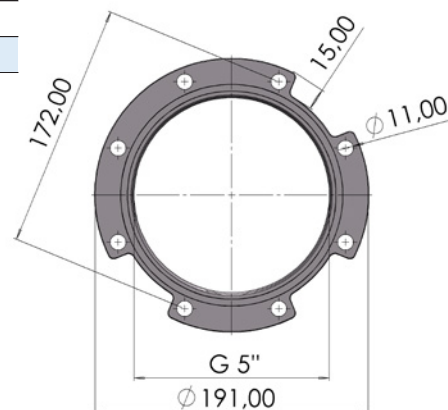
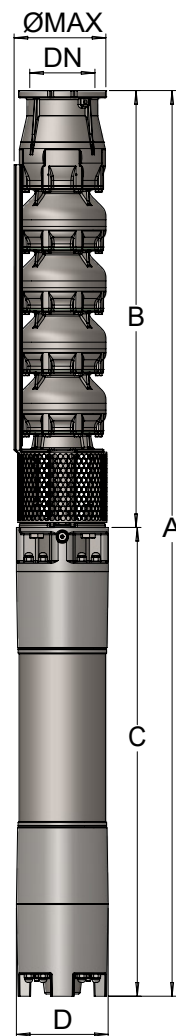
Performance data / Données des performances /
Datos de las prestaciones

Tipo Type Type Tipo	Motore Motors Moteurs Motor		Q = Portata - Capacity - Débit - Caudal											
	CV hp	kW	2900 rpm	m ³ /h	0	36	48	60	66	72	78	84	90	102
			l/min	0	600	800	1000	1100	1200	1300	1400	1500	1700	
			l/s	0	10	13,33	16,67	18,33	20	21,67	23,33	25	28,33	
FB8SX90/1H-A + 6F5	5,5	4		23	18	17	15	14	13	12	10	9	6	
FB8SX90/1A-A + 6F7	7,5	5,5		27	23	22	21	20	19	18	16	15	11	
FB8SX90/2D-A + 6F10	10	7,5		48	39	35	31	28	26	23	21	18	12	
FB8SX90/2A-A + 6F12	12,5	9,2		53	45	41	38	36	33	31	28	25	18	
FB8SX90/3D-A + 6F15	15	11		73	59	53	46	43	39	35	31	27	18	
FB8SX90/3A-A + 6F17	17,5	13		80	67	62	57	54	50	46	42	38	27	
FB8SX90/4D-A + 6F20	20	15		97	78	70	62	57	52	47	42	36	25	
FB8SX90/4A-A + 6F25	25	18,5	H(m)	106	89	83	76	72	67	62	56	50	36	
FB8SX90/5A-A + 6F30	30	22		136	114	105	96	90	84	77	69	62	44	
FB8SX90/6A-A + 6F35	35	26		163	137	126	115	108	100	92	83	74	53	
FB8SX90/7A-A + 8F40	40	30		191	159	147	134	126	117	108	97	86	62	
FB8SX90/8A-A + 8F50	50	37		218	181	167	151	142	132	121	110	97	70	
FB8SX90/9A-A + 8F60	60	45		245	204	188	170	160	149	136	123	109	79	
FB8SX90/10A-A + 8F60	60	45		273	225	207	187	176	163	149	134	118	83	
FB8SX90/11A-A + 8F70	70	51		300	248	228	206	193	179	164	147	130	91	

Dimensioni e pesi

Overall dimensions and weights - Dimensions d'encombrement et poids - Dimensiones y peso

Tipo Type Type Tipo	CV hp	kW	A mm	B mm	C mm	D mm	Ømax mm	DN	A kg	B kg	C kg
FB8SX90/1H-A + 6F5	5,5	4	1127	530	597				65	21	44
FB8SX90/1A-A + 6F7	7,5	5,5	1157	530	627				68	21	47
FB8SX90/2D-A + 6F10	10	7,5	1325	658	667				79	28	51
FB8SX90/2A-A + 6F12	12,5	9,2	1355	658	697				82	28	54
FB8SX90/3D-A + 6F15	15	11	1553	786	767				96	35	61
FB8SX90/3A-A + 6F17	17,5	13	1553	786	767				97	35	62
FB8SX90/4D-A + 6F20	20	15	1741	914	827				111	42	69
FB8SX90/4A-A + 6F25	25	18,5	1811	914	897				116	42	74
FB8SX90/5A-A + 6F30	30	22	2009	1042	967				130	49	81
FB8SX90/6A-A + 6F35	35	26	2197	1170	1027				147	57	90
FB8SX90/7A-A + 8F40	40	30	2347	1298	1049				201	64	137
FB8SX90/8A-A + 8F50	50	37	2545	1426	1119				228	71	157
FB8SX90/9A-A + 8F60	60	45	2783	1554	1229				247	78	169
FB8SX90/10A-A + 8F60	60	45	2911	1682	1229				254	85	169
FB8SX90/11A-A + 8F70	70	51	3039	1810	1229				262	92	170

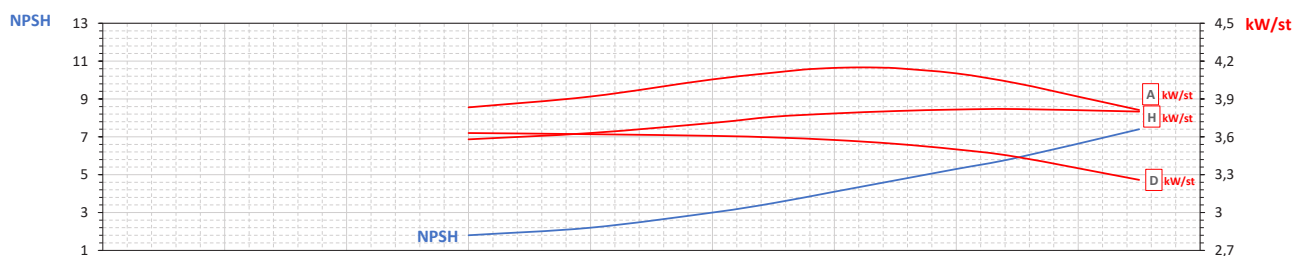
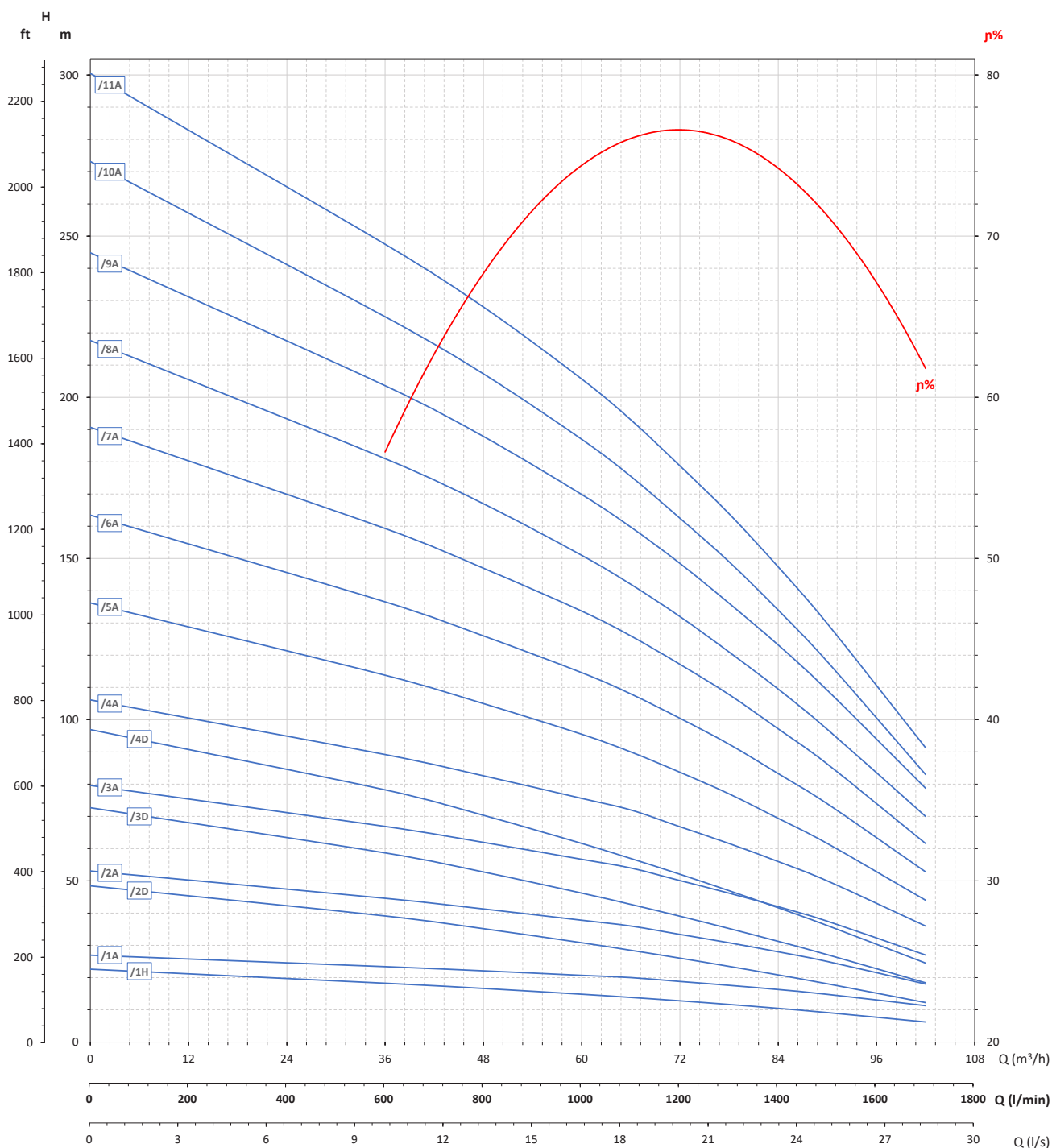


Tolleranze secondo EN ISO 9906 app.A Gr.2 - Tolerances according to EN ISO 9906 an.A Gr.2 - Tolérances conformes EN ISO 9906 an.A Gr.2 - Tolerancias según EN ISO 9906 an.A Gr.2

Curve delle prestazioni

Performance curves / Courbes des performances /
Curvas de las prestaciones

FB8SX90



Rendimento massimo / Maximum efficiency / Rendement maximal / Rendimiento máximo **76,60%**

Assorbimento massimo per stadio / Maximum consumption per stage / Absorption maximale par étage / Absorción máxima por etapa
A = 4,15 kW/st - D = 3,63 kW/st - H = 3,82 kW/st

Tolleranze secondo EN ISO 9906 app.A Gr.2 - Tolerances according to EN ISO 9906 an.A Gr.2 - Tolérances conformes EN ISO 9906 an.A Gr.2 - Tolerancias según EN ISO 9906 an.A Gr.2

FB8SX90 Dati delle prestazioni

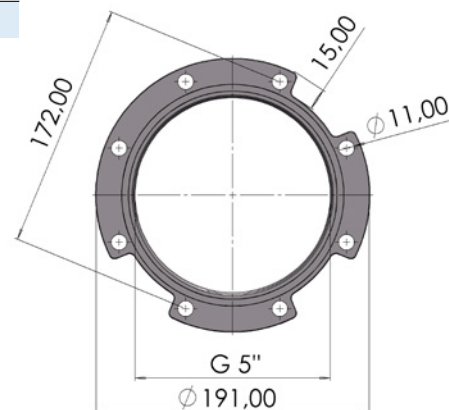
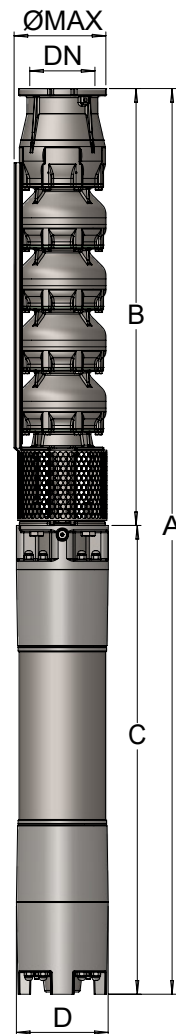
Performance data / Données des performances /
Datos de las prestaciones

Tipo Type Type Tipo	Motore Motors Moteurs Motor		Q = Portata - Capacity - Débit - Caudal											
	CV hp	kW	2900 rpm	m ³ /h	0	36	48	60	66	72	78	84	90	102
			l/min	0	600	800	1000	1100	1200	1300	1400	1500	1700	
			l/s	0	10	13,33	16,67	18,33	20	21,67	23,33	25	28,33	
FB8SX90/12A-A + 8F70	70	51	H(m)	325	270	250	224	210	195	178	160	141	100	
FB8SX90/13A-A + 8F75	75	55		352	293	270	243	228	211	193	173	153	108	
FB8SX90/14A-A + 8F80	80	59		379	315	291	261	245	228	208	187	165	117	
FB8SX90/15A-A + 8F90	90	66		407	338	312	280	263	244	223	200	176	125	
FB8SX90/16A-A + 8F100	100	75		434	360	333	299	280	260	237	213	188	133	
FB8SX90/17A-A + 8F100	100	75		461	380	349	315	296	275	251	225	197	137	
FB8SX90/18A-A* + 8F125	125	92		488	402	370	334	313	291	266	238	209	145	
FB8SX90/19A-A* + 8F125	125	92		515	425	390	352	331	307	281	251	220	153	
FB8SX90/20A-A* + 8F125	125	92		542	447	411	371	348	324	295	265	232	161	
FB8SX90/21A-A* + 8F125	125	92		569	469	431	389	366	340	310	278	243	169	
FB8SX90/22A-A* + 8F125	125	92		596	492	452	408	383	356	325	291	255	177	
FB8SX90/23A-A* + 8F150	150	110		623	514	472	426	400	372	340	304	267	185	
FB8SX90/24A-A* + 8F150	150	110		650	536	493	445	418	388	354	318	278	193	
FB8SX90/25A-A* + 8F150	150	110		678	559	513	463	435	404	369	331	290	201	

Dimensioni e pesi

Overall dimensions and weights - Dimensions d'encombrement et poids - Dimensiones y peso

Tipo Type Type Tipo	CV hp	kW	A mm	B mm	C mm	D mm	Ømax mm	DN	A kg	B kg	C kg
FB8SX90/12A-A + 8F70	70	51	3167	1938	1229	192	197	G 5" DN 125	269	99	170
FB8SX90/13A-A + 8F75	75	55	3415	2066	1349				301	107	194
FB8SX90/14A-A + 8F80	80	59	3543	2194	1349				308	114	194
FB8SX90/15A-A + 8F90	90	66	3741	2322	1419				331	121	210
FB8SX90/16A-A + 8F100	100	75	4059	2450	1609				369	128	241
FB8SX90/17A-A + 8F100	100	75	4187	2578	1609				376	135	241
FB8SX90/18A-A* + 8F125	125	92	4385	2706	1679				393	142	251
FB8SX90/19A-A* + 8F125	125	92	4513	2834	1679				401	150	251
FB8SX90/20A-A* + 8F125	125	92	4641	2962	1679				408	157	251
FB8SX90/21A-A* + 8F125	125	92	4769	3090	1679				415	164	251
FB8SX90/22A-A* + 8F125	125	92	4897	3218	1679				422	171	251
FB8SX90/23A-A* + 8F150	150	110	5135	3346	1789				445	178	267
FB8SX90/24A-A* + 8F150	150	110	5263	3474	1789				452	185	267
FB8SX90/25A-A* + 8F150	150	110	5391	3602	1789				459	192	267



* Non consigliata per montaggio in posizione orizzontale.

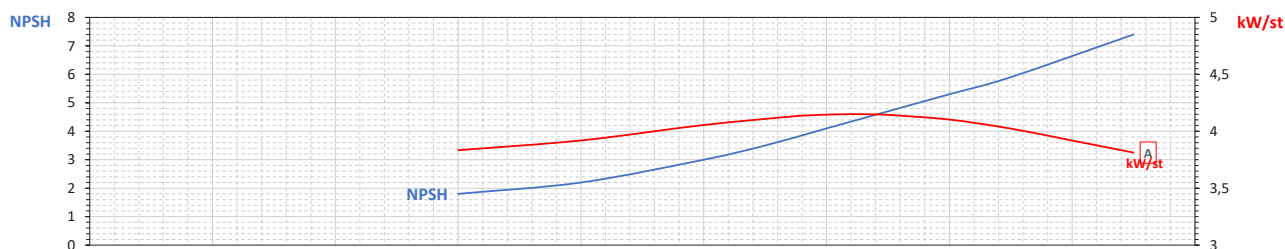
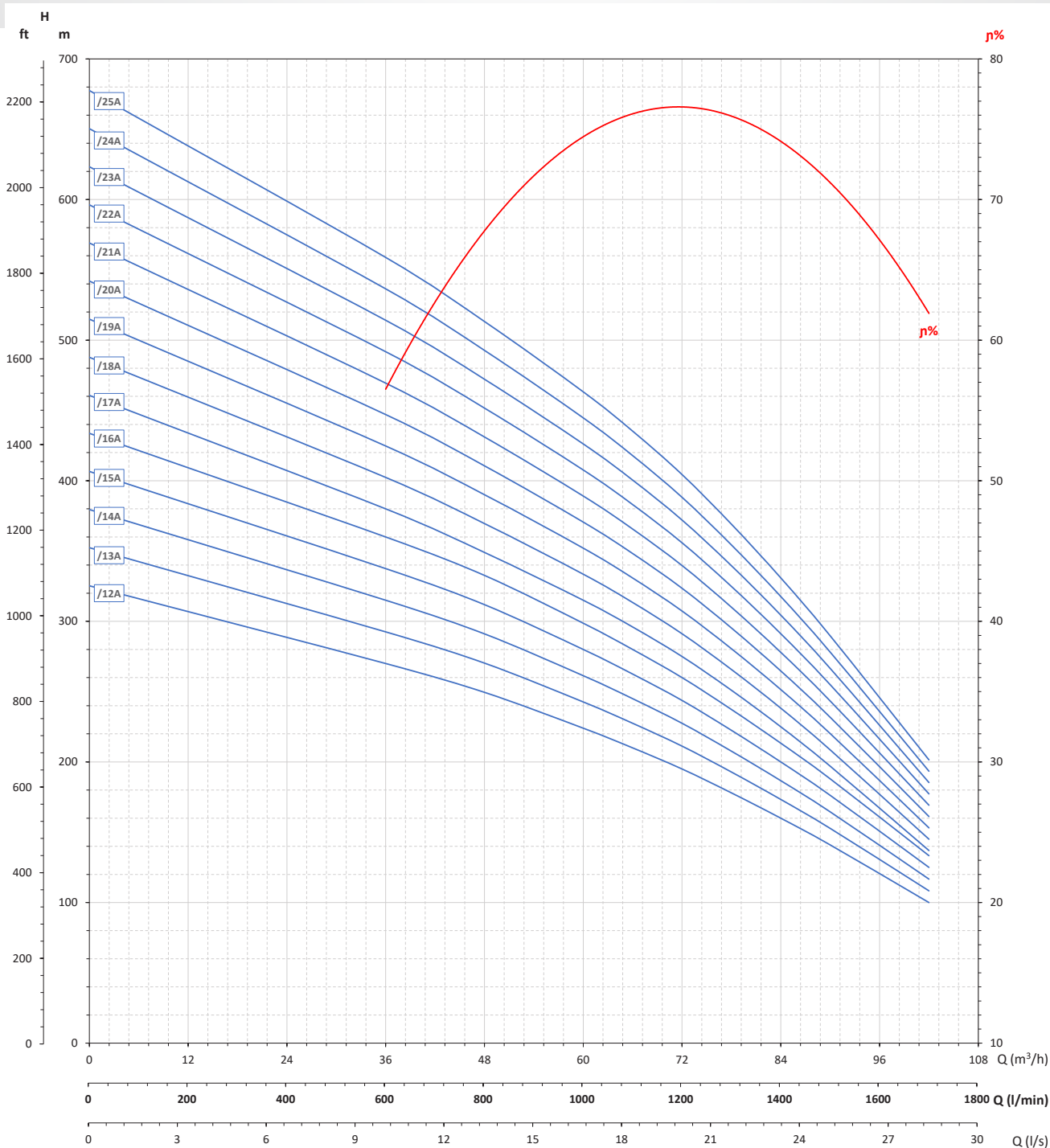
This electropump isn't recommended for horizontal assembly.
Cette électropompe n'est pas recommandée pour le montage horizontal.
Esta electrobomba no se recomienda para el montaje horizontal.

Tolleranze secondo EN ISO 9906 app.A Gr.2 - Tolerances according to EN ISO 9906 an.A Gr.2 - Tolérances conformes EN ISO 9906 an.A Gr.2 - Tolerancias según EN ISO 9906 an.A Gr.2

Curve delle prestazioni

Performance curves / Courbes des performances /
Curvas de las prestaciones

FB8SX90



Rendimento massimo / Maximum efficiency / Rendement maximal / Rendimiento máximo **76,60%**

Assorbimento massimo per stadio / Maximum consumption per stage / Absorption maximale par étage / Absorción máxima por etapa **4,15 kW/st**

Tolleranze secondo EN ISO 9906 app.A Gr.2 - Tolerances according to EN ISO 9906 an.A Gr.2 - Tolérances conformes EN ISO 9906 an.A Gr.2 - Tolerancias según EN ISO 9906 an.A Gr.2

FB8SX110

Dati delle prestazioni

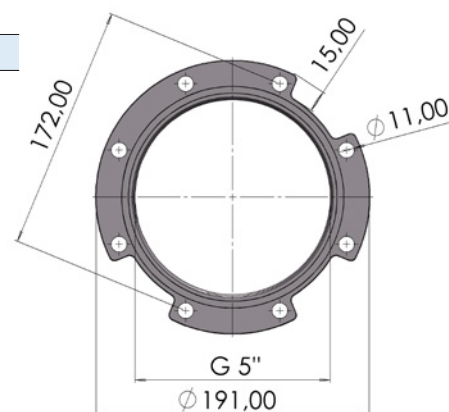
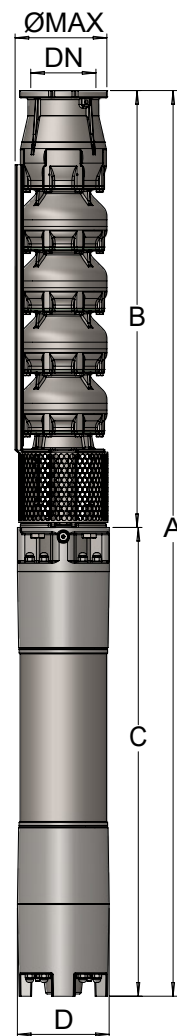
Performance data / Données des performances /
Datos de las prestaciones

Tipo Type Type Tipo	Motore Motors Moteurs Motor		Q = Portata - Capacity - Débit - Caudal											
	CV hp	kW	2900 rpm	m ³ /h	0	36	48	60	72	84	96	108	114	120
			l/min	0	600	800	1000	1200	1400	1600	1800	1900	2000	
			l/s	0	10	13,33	16,67	20	23,33	26,67	30	31,67	33,33	
FB8SX110/1H-A + 6F5	5,5	4	H(m)	21	17	15	14	12	11	9	6	5	4	
FB8SX110/1D-A + 6F7	7,5	5,5		24	20	19	17	15	13	11	9	8	7	
FB8SX110/1A-A + 6F10	10	7,5		27	24	22	21	20	18	16	14	12	11	
FB8SX110/2D-A + 6F12	12,5	9,2		49	41	38	34	31	27	22	18	16	13	
FB8SX110/2A-A + 6F15	15	11		52	43	40	37	34	31	27	22	20	17	
FB8SX110/3D-A + 6F17	17,5	13		73	61	56	51	46	40	34	27	24	20	
FB8SX110/3A-A + 6F20	20	15		79	65	60	56	51	46	40	33	30	25	
FB8SX110/4B-A + 6F25	25	18,5		99	85	78	71	64	55	46	36	31	26	
FB8SX110/4A-A + 6F30	30	22		109	91	85	79	72	64	56	46	41	35	
FB8SX110/5A-A + 6F35	35	26		136	114	107	99	90	80	70	58	51	44	
FB8SX110/6A-A + 8F40	40	30		166	139	129	119	108	96	83	67	59	50	
FB8SX110/7A-A + 8F50	50	37		194	162	151	139	126	112	96	78	69	58	
FB8SX110/8A-A + 8F60	60	45		221	185	173	159	144	128	110	89	78	66	
FB8SX110/9A-A + 8F60	60	45		249	208	194	179	162	144	124	100	88	75	
FB8SX110/10A-A + 8F70	70	51		277	231	216	199	180	160	138	112	98	83	

Dimensioni e pesi

Overall dimensions and weights - Dimensions d'encombrement et poids - Dimensiones y peso

Tipo Type Type Tipo	CV hp	kW	A mm	B mm	C mm	D mm	Ømax mm	DN	A kg	B kg	C kg
FB8SX110/1H-A + 6F5	5,5	4	1127	530	597	145	197	G 5" DN 125	65	21	44
FB8SX110/1D-A + 6F7	7,5	5,5	1157	530	627				68	21	47
FB8SX110/1A-A + 6F10	10	7,5	1197	530	667				72	21	51
FB8SX110/2D-A + 6F12	12,5	9,2	1355	658	697				82	28	54
FB8SX110/2A-A + 6F15	15	11	1425	658	767				89	28	61
FB8SX110/3D-A + 6F17	17,5	13	1553	786	767				97	35	62
FB8SX110/3A-A + 6F20	20	15	1613	786	827				104	35	69
FB8SX110/4B-A + 6F25	25	18,5	1811	914	897				116	42	74
FB8SX110/4A-A + 6F30	30	22	1881	914	967				123	42	81
FB8SX110/5A-A + 6F35	35	26	2009	1042	1027				139	49	90
FB8SX110/6A-A + 8F40	40	30	2137	1170	1049				194	57	137
FB8SX110/7A-A + 8F50	50	37	2265	1298	1119				221	64	157
FB8SX110/8A-A + 8F60	60	45	2393	1426	1229				240	71	169
FB8SX110/9A-A + 8F60	60	45	2521	1554	1229				247	78	169
FB8SX110/10A-A + 8F70	70	51	2649	1682	1229				255	85	170

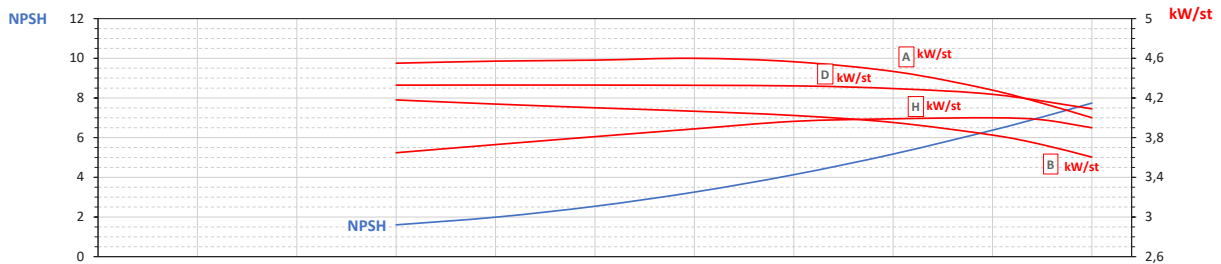
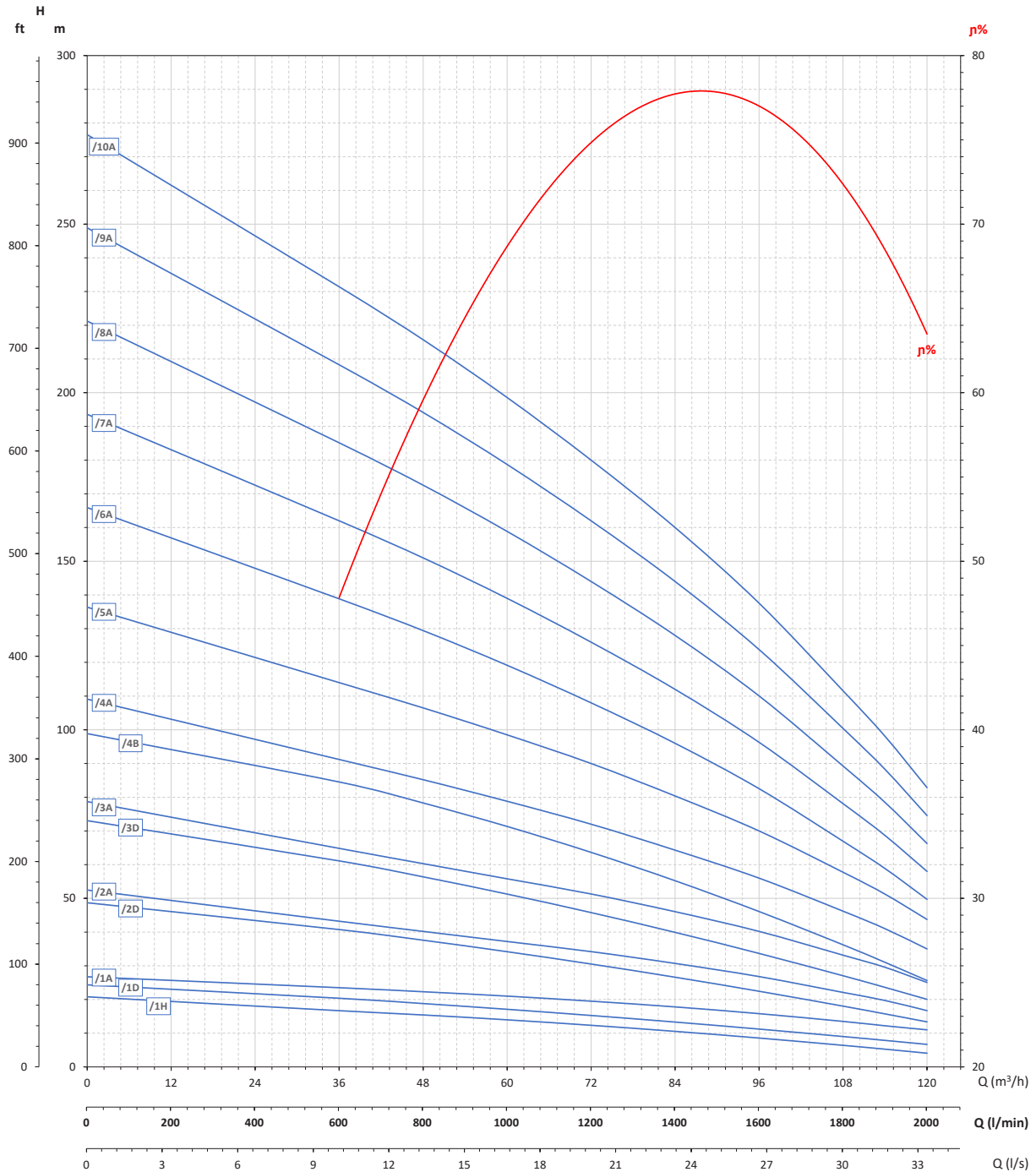


Tolleranze secondo EN ISO 9906 app.A Gr.2 - Tolerances according to EN ISO 9906 an.A Gr.2 - Tolérances conformes EN ISO 9906 an.A Gr.2 - Tolerancias según EN ISO 9906 an.A Gr.2

Curve delle prestazioni

Performance curves / Courbes des performances /
Curvas de las prestaciones

FB8SX110



Rendimento massimo / Maximum efficiency / Rendement maximal / Rendimiento máximo **77,90%**

Assorbimento massimo per stadio / Maximum consumption per stage / Absorption maximale par étage / Absorción máxima por etapa
A = 4,60 kW/st - B = 4,22 kW/st - D = 4,33 kW/st - H = 4,00 kW/st

Tolleranze secondo EN ISO 9906 app.A Gr.2 - Tolerances according to EN ISO 9906 an.A Gr.2 - Tolérances conformes EN ISO 9906 an.A Gr.2 - Tolerancias según EN ISO 9906 an.A Gr.2

FB8SX110

Dati delle prestazioni

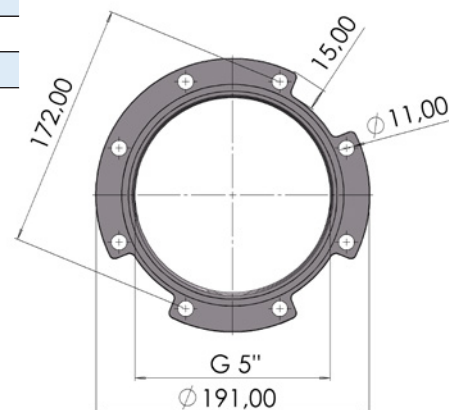
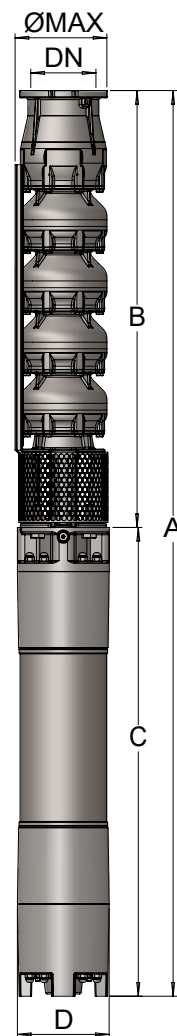
Performance data / Données des performances /
Datos de las prestaciones

Tipo Type Type Tipo	Motore Motors Moteurs Motor		Q = Portata - Capacity - Débit - Caudal											
	CV hp	kW	2900 rpm	m ³ /h	0	36	48	60	72	84	96	108	114	120
			l/min	0	600	800	1000	1200	1400	1600	1800	1900	2000	
			l/s	0	10	13,33	16,67	20	23,33	26,67	30	31,67	33,33	
FB8SX110/11A-A + 8F70	70	51	H (m)	298	251	234	215	196	174	149	120	105	88	
FB8SX110/12A-A + 8F80	80	59		325	274	255	235	214	190	163	131	115	96	
FB8SX110/13A-A + 8F85	85	62		352	297	277	254	232	206	176	142	124	104	
FB8SX110/14A-A + 8F90	90	66		379	319	298	274	249	221	190	153	134	112	
FB8SX110/15A-A + 8F100	100	75		406	342	319	293	267	237	203	164	143	120	
FB8SX110/16A-A + 8F100	100	75		433	365	340	313	285	253	217	175	153	128	
FB8SX110/17A-A* + 8F125	125	92		460	388	362	332	303	269	230	185	162	136	
FB8SX110/18A-A* + 8F125	125	92		489	413	384	354	321	285	243	195	170	145	
FB8SX110/19A-A* + 8F125	125	92		518	437	406	374	340	301	256	205	178	151	
FB8SX110/20A-A* + 8F150	150	110		545	460	428	394	358	317	269	216	187	159	
FB8SX110/21A-A* + 8F150	150	110		573	484	449	414	376	333	283	227	197	167	
FB8SX110/22A-A* + 8F150	150	110		600	507	470	433	393	348	296	237	206	175	
FB8SX110/23A-A* + 8F150	150	110		627	530	492	453	411	364	310	248	216	183	
FB8SX110/24A-A + 10F180	180	132		655	553	513	473	429	380	323	259	225	191	
FB8SX110/25A-A + 10F180	180	132		682	576	534	492	447	396	337	270	234	199	

Dimensioni e pesi

Overall dimensions and weights - Dimensions d'encombrement et poids - Dimensiones y peso

Tipo Type Type Tipo	CV hp	kW	A mm	B mm	C mm	D mm	Ømax mm	DN	A kg	B kg	C kg
FB8SX110/11A-A + 8F70	70	51	3039	1810	1229	192	197	G 5" DN 125	262	92	170
FB8SX110/12A-A + 8F80	80	59	3287	1938	1349				293	99	194
FB8SX110/13A-A + 8F85	85	62	3415	2066	1349				301	107	194
FB8SX110/14A-A + 8F90	90	66	3613	2194	1419				324	114	210
FB8SX110/15A-A + 8F100	100	75	3931	2322	1609				362	121	241
FB8SX110/16A-A + 8F100	100	75	4059	2450	1609				369	128	241
FB8SX110/17A-A* + 8F125	125	92	4257	2578	1679				386	135	251
FB8SX110/18A-A* + 8F125	125	92	4385	2706	1679				393	142	251
FB8SX110/19A-A* + 8F125	125	92	4513	2834	1679				401	150	251
FB8SX110/20A-A* + 8F150	150	110	4751	2962	1789				424	157	267
FB8SX110/21A-A* + 8F150	150	110	4879	3090	1789				431	164	267
FB8SX110/22A-A* + 8F150	150	110	5007	3218	1789				438	171	267
FB8SX110/23A-A* + 8F150	150	110	5135	3346	1789				445	178	267
FB8SX110/24A-A + 10F180	180	132	5282	3474	1808				602	185	417
FB8SX110/25A-A + 10F180	180	132	5410	3602	1808				609	192	417



* Non consigliata per montaggio in posizione orizzontale.

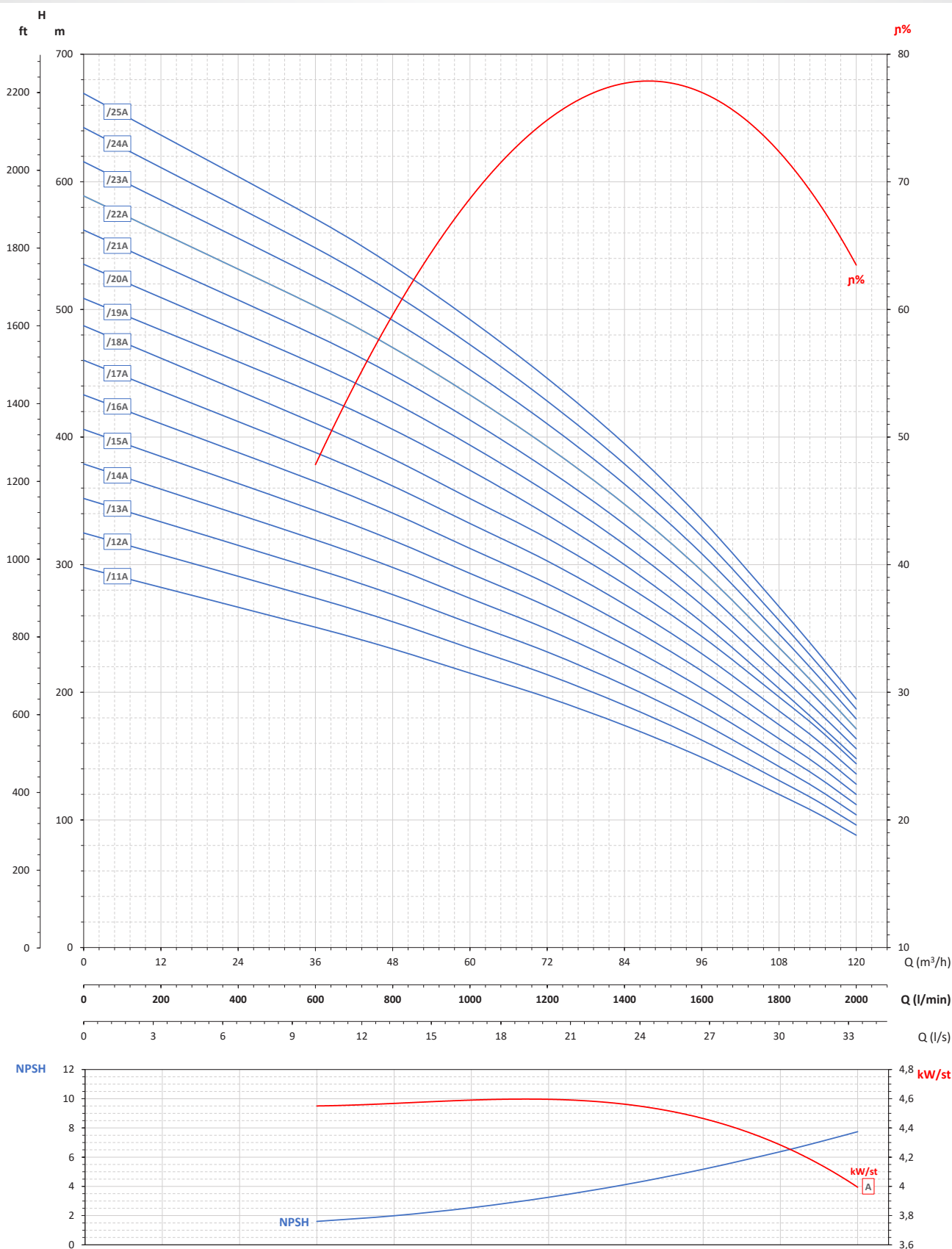
This electropump isn't recommended for horizontal assemblage.
Cette électropompe n'est pas recommandée pour le montage horizontal.
Esta electrobomba no se recomienda para el montaje horizontal.

Tolleranze secondo EN ISO 9906 app.A Gr.2 - Tolerances according to EN ISO 9906 an.A Gr.2 - Tolérances conformes EN ISO 9906 an.A Gr.2 - Tolerancias según EN ISO 9906 an.A Gr.2

Curve delle prestazioni

Performance curves / Courbes des performances /
Curvas de las prestaciones

FB8SX110



Rendimento massimo / Maximum efficiency / Rendement maximal / Rendimiento máximo **77,90%**

Assorbimento massimo per stadio / Maximum consumption per stage / Absorption maximale par étage / Absorción máxima por etapa **4,60 kW/st**

Tolleranze secondo EN ISO 9906 app.A Gr.2 - Tolerances according to EN ISO 9906 an.A Gr.2 - Tolérances conformes EN ISO 9906 an.A Gr.2 - Tolerancias según EN ISO 9906 an.A Gr.2

FB8SX130 Dati delle prestazioni

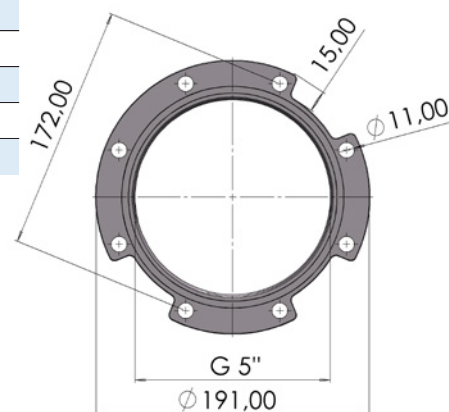
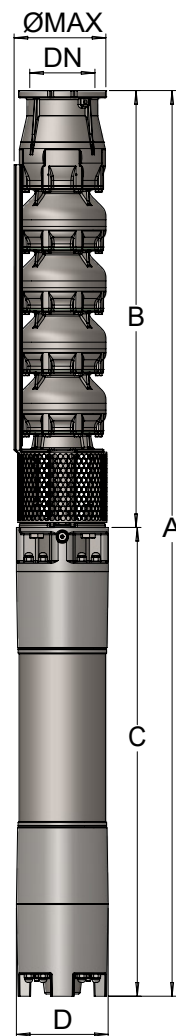
Performance data / Données des performances /
Datos de las prestaciones

Tipo Type Type Tipo	Motore Motors Moteurs Motor		Q = Portata - Capacity - Débit - Caudal										
	CV hp	kW	m ³ /h	0	48	60	72	84	96	102	108	120	138
			l/min	0	800	1000	1200	1400	1600	1700	1800	2000	2300
			l/s	0	13,3	16,7	20	23,3	26,7	28,3	30	33,3	38,3
FB8SX130/1H-B + 6F5	5,5	4		19	14	13	11	10	9	8	7	6	3
FB8SX130/1F-B + 6F7	7,5	5,5		23	19	17	16	15	13	13	12	10	7
FB8SX130/1A-B + 6F10	10	7,5		27	22	21	20	18	17	16	16	14	11
FB8SX130/2F-B + 6F12	12,5	9,2		45	35	32	29	26	23	22	20	16	10
FB8SX130/2A-B + 6F15	15	11		52	42	39	37	34	31	29	28	24	17
FB8SX130/3F-B + 6F17	17,5	13		68	52	48	44	40	35	33	30	25	15
FB8SX130/3D-B + 6F20	20	15		74	58	54	49	45	40	37	34	28	18
FB8SX130/3A-B + 6F25	25	18,5		78	62	59	55	51	46	44	42	36	25
FB8SX130/4A-B + 6F30	30	22	H(m)	104	83	79	74	68	62	59	55	47	34
FB8SX130/5A-B + 6F35	35	26		130	104	98	92	84	76	72	68	58	41
FB8SX130/6D-B + 8F40	40	30		147	116	108	99	89	79	74	68	56	36
FB8SX130/6A-B + 8F50	50	37		156	125	118	110	101	92	87	82	70	49
FB8SX130/7A-B + 8F50	50	37		182	146	137	128	118	107	101	95	81	57
FB8SX130/8A-B + 8F60	60	45		216	170	161	150	138	124	118	110	93	63
FB8SX130/9A-B + 8F70	70	51		243	191	181	168	155	140	132	123	104	71
FB8SX130/10A-B + 8F75	75	55		270	213	201	187	173	155	147	137	116	79

Dimensioni e pesi

Overall dimensions and weights - Dimensions d'encombrement et poids - Dimensiones y peso

Tipo Type Type Tipo	CV hp	kW	A mm	B mm	C mm	D mm	Ømax mm	DN	A kg	B kg	C kg
FB8SX130/1H-B + 6F5	5,5	4	1127	530	597				65	21	44
FB8SX130/1F-B + 6F7	7,5	5,5	1157	530	627				68	21	47
FB8SX130/1A-B + 6F10	10	7,5	1197	530	667				72	21	51
FB8SX130/2F-B + 6F12	12,5	9,2	1355	658	697				82	28	54
FB8SX130/2A-B + 6F15	15	11	1425	658	767				89	28	61
FB8SX130/3F-B + 6F17	17,5	13	1553	786	767	145			97	35	62
FB8SX130/3D-B + 6F20	20	15	1613	786	827				104	35	69
FB8SX130/3A-B + 6F25	25	18,5	1683	786	897				109	35	74
FB8SX130/4A-B + 6F30	30	22	1881	914	967				123	42	81
FB8SX130/5A-B + 6F35	35	26	2069	1042	1027				139	49	90
FB8SX130/6D-B + 8F40	40	30	2219	1170	1049				194	57	137
FB8SX130/6A-B + 8F50	50	37	2289	1170	1119				214	57	157
FB8SX130/7A-B + 8F50	50	37	2417	1298	1119				221	64	157
FB8SX130/8A-B + 8F60	60	45	2655	1426	1229				240	71	169
FB8SX130/9A-B + 8F70	70	51	2783	1554	1229				248	78	170
FB8SX130/10A-B + 8F75	75	55	3031	1682	1349				279	85	194

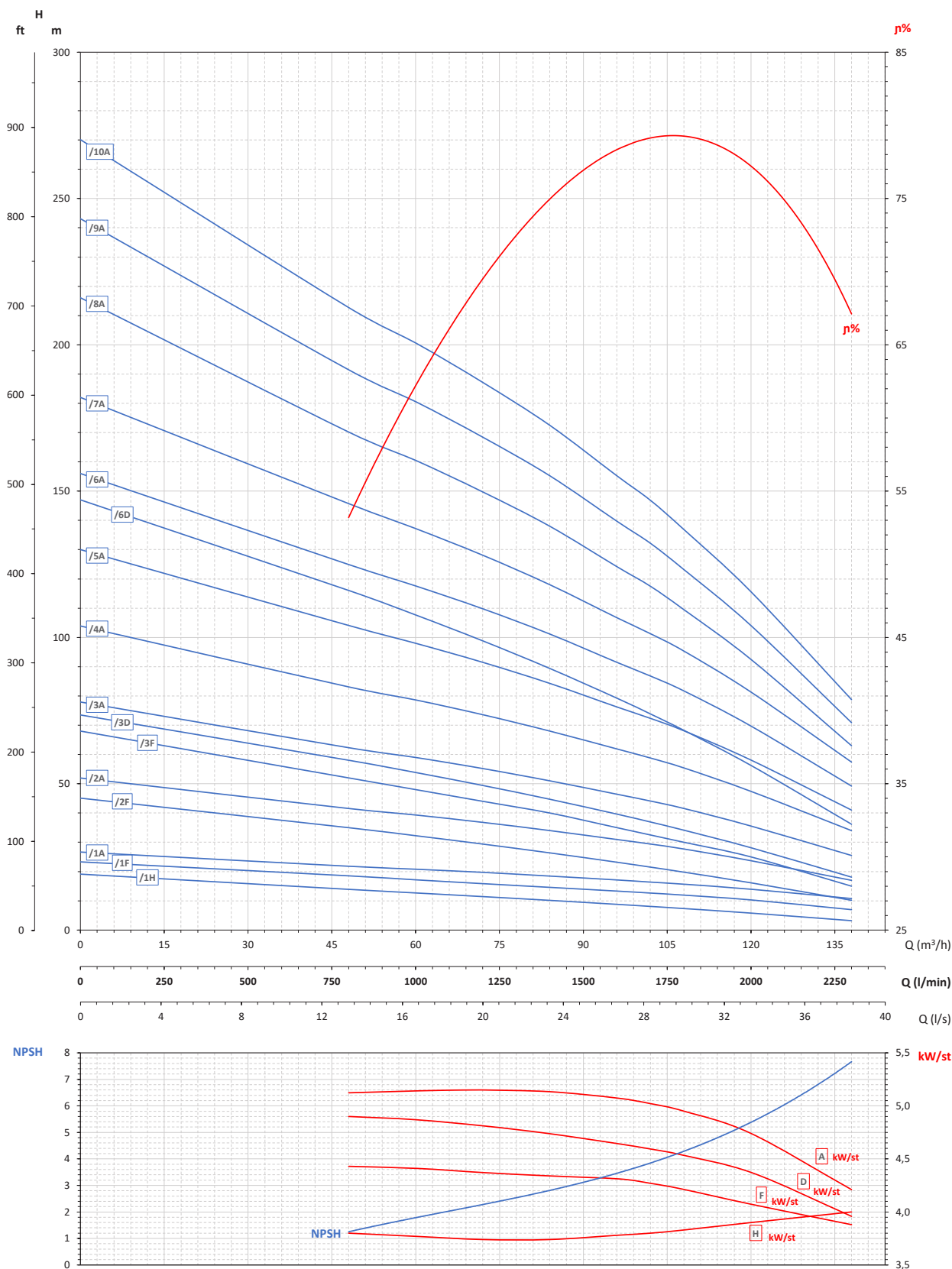


Tolleranze secondo EN ISO 9906 app.A Gr.2 - Tolerances according to EN ISO 9906 an.A Gr.2 - Tolérances conformes EN ISO 9906 an.A Gr.2 - Tolerancias según EN ISO 9906 an.A Gr.2

Curve delle prestazioni

Performance curves / Courbes des performances /
Curvas de las prestaciones

FB8SX130



Rendimento massimo / Maximum efficiency / Rendement maximal / Rendimiento máximo **79,30%**

Assorbimento massimo per stadio / Maximum consumption per stage / Absorption maximale par étage / Absorción máxima por etapa
A = 5,15 kW/st - D = 4,9 kW/st - F = 4,43 kW/st - H = 4 kW/st

Tolleranze secondo EN ISO 9906 app.A Gr.2 - Tolerances according to EN ISO 9906 an.A Gr.2 - Tolérances conformes EN ISO 9906 an.A Gr.2 - Tolerancias según EN ISO 9906 an.A Gr.2

FB8SX130 Dati delle prestazioni

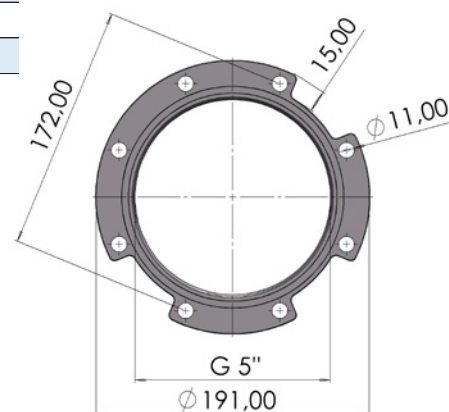
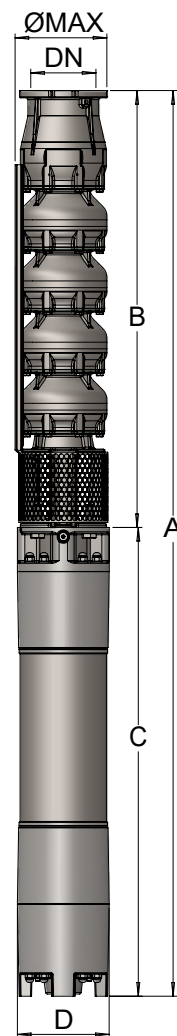
Performance data / Données des performances /
Datos de las prestaciones

Tipo Type Type Tipo	Motore Motors Moteurs Motor		Q = Portata - Capacity - Débit - Caudal											
	CV hp	kW	2900 rpm	m ³ /h	0	48	60	72	84	96	102	108	120	138
			l/min	0	800	1000	1200	1400	1600	1700	1800	2000	2300	
			l/s	0	13,3	16,7	20	23,3	26,7	28,3	30	33,3	38,3	
FB8SX130/11A-B + 8F80	80	59	H(m)	297	234	221	206	190	171	162	151	127	87	
FB8SX130/12A-B + 8F90	90	66		324	255	241	225	207	186	176	164	139	95	
FB8SX130/13A-B + 8F100	100	75		351	277	261	243	224	202	191	178	150	102	
FB8SX130/14A-B + 8F100	100	75		372	297	279	260	238	214	201	187	156	107	
FB8SX130/15A-B* + 8F125	125	92		399	318	299	278	255	229	215	200	167	115	
FB8SX130/16A-B* + 8F125	125	92		425	339	319	297	272	244	229	214	179	122	
FB8SX130/17A-B* + 8F125	125	92		452	361	339	315	289	259	243	227	190	130	
FB8SX130/18A-B* + 8F150	150	110		479	382	359	334	306	275	258	240	201	138	
FB8SX130/19A-B* + 8F150	150	110		505	403	379	352	323	290	272	254	212	145	
FB8SX130/20A-B* + 8F150	150	110		532	424	398	371	340	305	286	267	223	153	
FB8SX130/21A-B* + 8F150	150	110		558	446	418	389	357	320	301	280	234	161	
FB8SX130/22A-B + 10F180	180	132		585	467	438	408	374	336	315	294	246	168	
FB8SX130/23A-B + 10F180	180	132		612	488	458	426	391	351	329	307	257	176	
FB8SX130/24A-B + 10F180	180	132		638	509	478	445	408	366	344	320	268	183	
FB8SX130/25A-B + 10F180	180	132		665	530	498	463	425	381	358	334	279	191	

Dimensioni e pesi

Overall dimensions and weights - Dimensions d'encombement et poids - Dimensiones y peso

Tipo Type Type Tipo	CV hp	kW	A mm	B mm	C mm	D mm	Ømax mm	DN	A kg	B kg	C kg	
FB8SX130/11A-B + 8F80	80	59	3159	1810	1349	192	197	G 5" DN 125	286	92	194	
FB8SX130/12A-B + 8F90	90	66	3357	1938	1419				309	99	210	
FB8SX130/13A-B + 8F100	100	75	3675	2066	1609				348	107	241	
FB8SX130/14A-B + 8F100	100	75	3803	2194	1609				355	114	241	
FB8SX130/15A-B* + 8F125	125	92	4001	2322	1679				372	121	251	
FB8SX130/16A-B* + 8F125	125	92	4129	2450	1679				379	128	251	
FB8SX130/17A-B* + 8F125	125	92	4257	2578	1679				386	135	251	
FB8SX130/18A-B* + 8F150	150	110	4495	2706	1789				409	142	267	
FB8SX130/19A-B* + 8F150	150	110	4623	2834	1789				417	150	267	
FB8SX130/20A-B* + 8F150	150	110	4751	2962	1789				424	157	267	
FB8SX130/21A-B* + 8F150	150	110	4879	3090	1789				431	164	267	
FB8SX130/22A-B + 10F180	180	132	5026	3218	1808				240	588	171	417
FB8SX130/23A-B + 10F180	180	132	5154	3346	1808					595	178	417
FB8SX130/24A-B + 10F180	180	132	5282	3474	1808					602	185	417
FB8SX130/25A-B + 10F180	180	132	5410	3602	1808					609	192	417



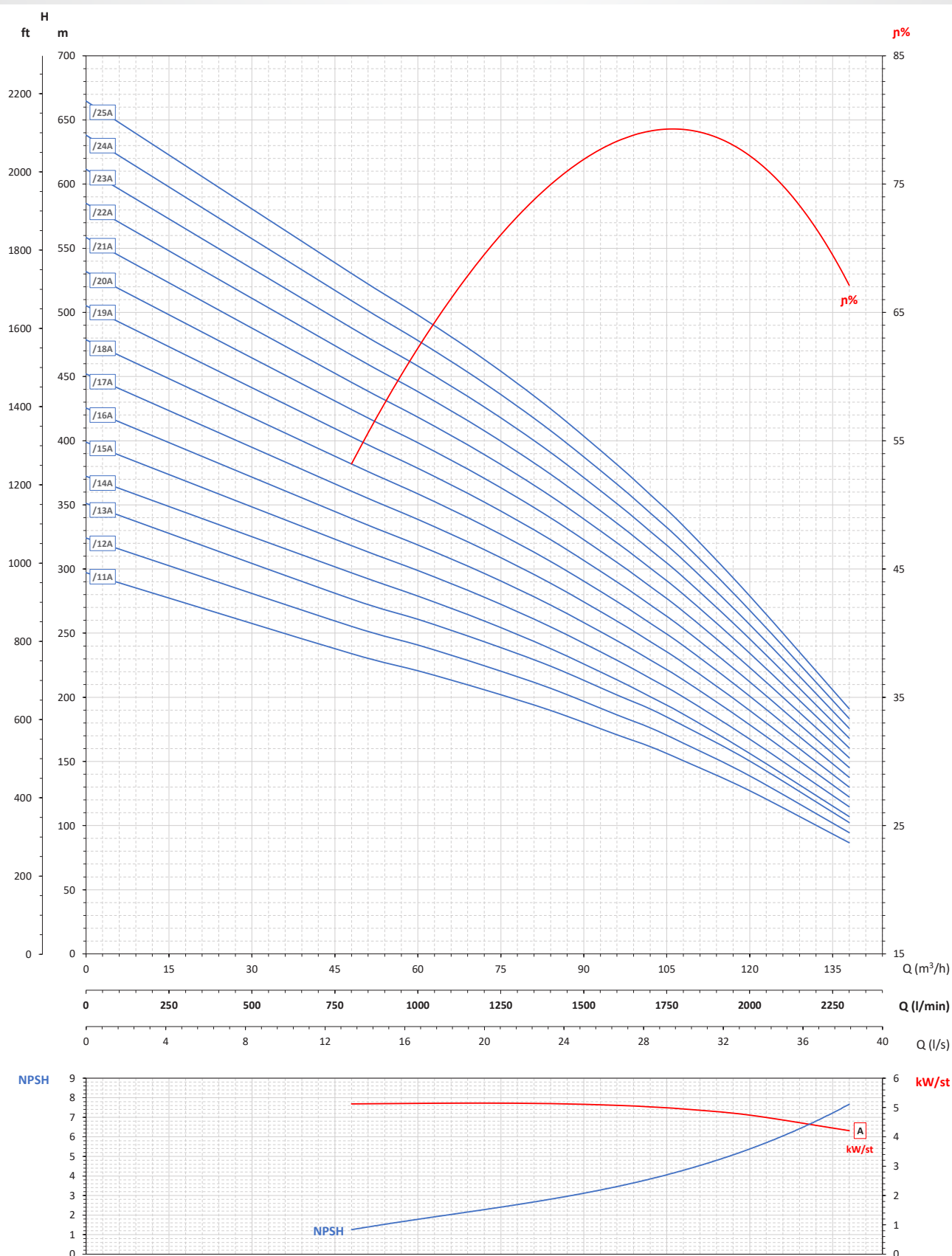
* Non consigliata per montaggio in posizione orizzontale.

This electropump isn't recommended for horizontal assemblage.
Cette électropompe n'est pas recommandée pour le montage horizontal.
Esta electrobomba no se recomienda para el montaje horizontal.

Curve delle prestazioni

Performance curves / Courbes des performances /
Curvas de las prestaciones

FB8SX130



Rendimento massimo / Maximum efficiency / Rendement maximal / Rendimiento máximo **79,30%**

Assorbimento massimo per stadio / Maximum consumption per stage / Absorption maximale par étage / Absorción máxima por etapa **5,15 kW/st**

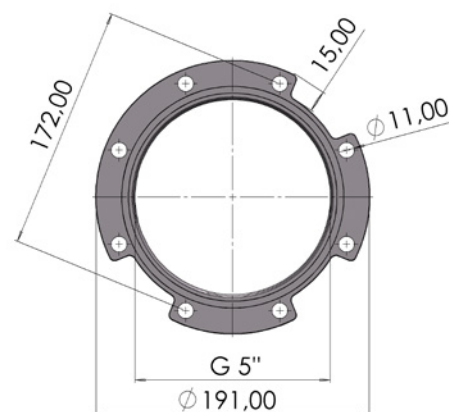
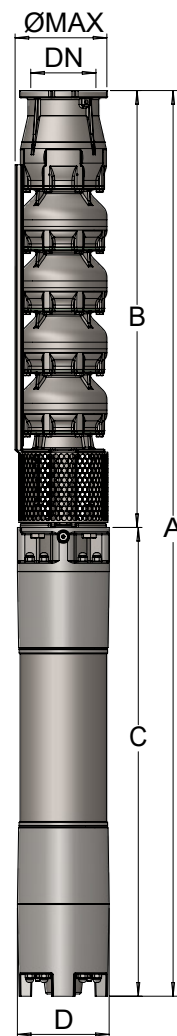
Tolleranze secondo EN ISO 9906 app.A Gr.2 - Tolerances according to EN ISO 9906 an.A Gr.2 - Tolérances conformes EN ISO 9906 an.A Gr.2 - Tolerancias según EN ISO 9906 an.A Gr.2

Tipo Type Type Tipo	Motore Motors Moteurs Motor		Q = Portata - Capacity - Débit - Caudal											
	CV hp	kW	2900 rpm	m ³ /h	0	54	66	78	90	102	114	126	138	150
			l/min	0	900	1100	1300	1500	1700	1900	2100	2300	2500	
			l/s	0	15	18,33	21,67	25	28,33	31,67	35	38,33	41,67	
FB8SX160/1L-B + 6F5	5,5	4	H(m)	17	12	11	9	8	7	5	4	2		
FB8SX160/1H-B + 6F7	7,5	5,5		22	16	15	14	13	12	10	9	7	5	
FB8SX160/1A-B + 6F10	10	7,5		26	21	20	19	18	17	16	15	13	10	
FB8SX160/2G-B + 6F12	12,5	9,2		43	33	30	27	24	21	17	14	9	6	
FB8SX160/2D-B + 6F15	15	11		49	39	36	33	31	27	24	20	16	11	
FB8SX160/2A-B + 6F17	17,5	13		52	42	39	37	34	31	28	24	20	15	
FB8SX160/3H-B + 6F17	17,5	13		63	47	43	39	35	30	25	19	13	6	
FB8SX160/3F-B + 6F20	20	15		68	54	50	45	40	35	30	24	18	11	
FB8SX160/3A-B + 6F25	25	18,5		78	63	59	55	51	47	41	36	29	22	
FB8SX160/4D-B + 6F30	30	22		98	77	72	67	61	55	48	40	32	23	
FB8SX160/4A-B + 6F35	35	26		105	84	79	74	68	62	55	48	39	29	
FB8SX160/5A-B + 8F40	40	30		131	104	97	90	82	74	66	56	46	33	
FB8SX160/6A-B + 8F50	50	37		157	125	116	107	98	89	79	67	55	40	
FB8SX160/7A-B + 8F60	60	45		183	146	136	125	115	104	92	78	64	46	
FB8SX160/8A-B + 8F60	60	45		213	169	157	146	134	121	107	90	72	51	
FB8SX160/9A-B + 8F70	70	51		240	190	177	164	151	136	120	101	81	57	
FB8SX160/10A-B + 8F80	80	59		266	211	197	183	168	151	133	113	90	64	

Dimensioni e pesi

Overall dimensions and weights - Dimensions d'encombrement et poids - Dimensiones y peso

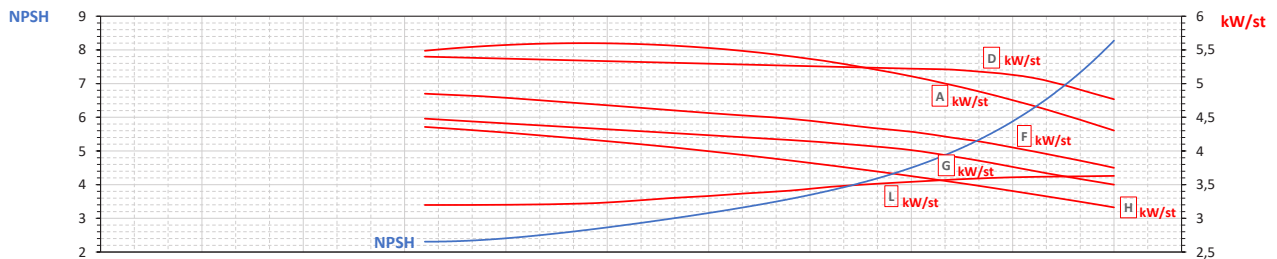
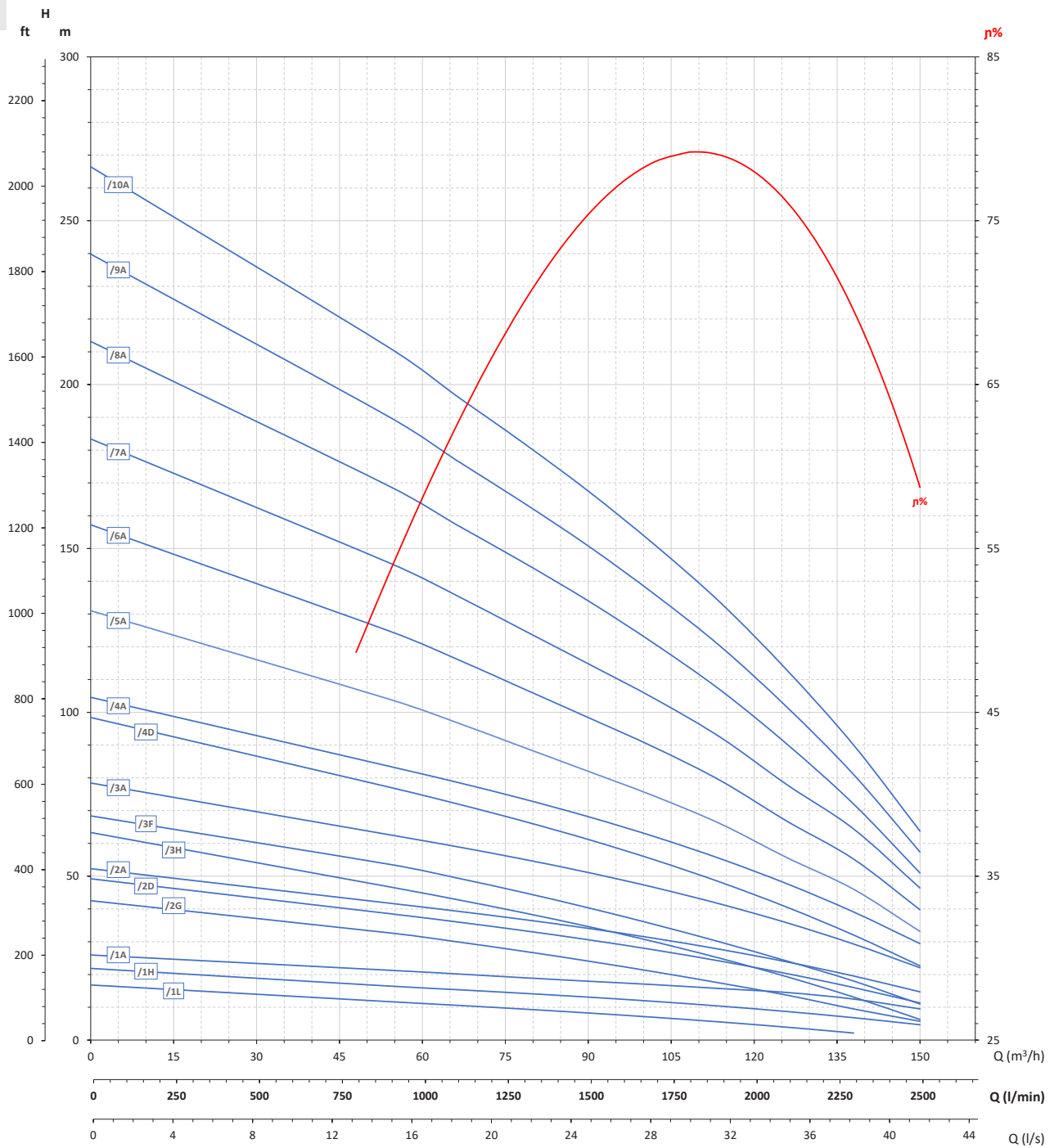
Tipo Type Type Tipo	CV hp	kW	A mm	B mm	C mm	D mm	Ømax mm	DN	A kg	B kg	C kg
FB8SX160/1L-B + 6F5	5,5	4	1127	530	597	197	197	G 5" DN 125	65	21	44
FB8SX160/1H-B + 6F7	7,5	5,5	1157	530	627				68	21	47
FB8SX160/1A-B + 6F10	10	7,5	1197	530	667				72	21	51
FB8SX160/2G-B + 6F12	12,5	9,2	1355	658	697				82	28	54
FB8SX160/2D-B + 6F15	15	11	1425	658	767				89	28	61
FB8SX160/2A-B + 6F17	17,5	13	1425	658	767				90	28	62
FB8SX160/3H-B + 6F17	17,5	13	1553	786	767				97	35	62
FB8SX160/3F-B + 6F20	20	15	1613	786	827				104	35	69
FB8SX160/3A-B + 6F25	25	18,5	1683	786	897				109	35	74
FB8SX160/4D-B + 6F30	30	22	1881	914	967				123	42	81
FB8SX160/4A-B + 6F35	35	26	1941	914	1027				132	42	90
FB8SX160/5A-B + 8F40	40	30	2091	1042	1049				186	49	137
FB8SX160/6A-B + 8F50	50	37	2289	1170	1119				214	57	157
FB8SX160/7A-B + 8F60	60	45	2527	1298	1229				233	64	169
FB8SX160/8A-B + 8F60	60	45	2655	1426	1229				240	71	169
FB8SX160/9A-B + 8F70	70	51	2783	1554	1229				248	78	170
FB8SX160/10A-B + 8F80	80	59	3031	1682	1349				279	85	194



Curve delle prestazioni

Performance curves / Courbes des performances /
Curvas de las prestaciones

FB8SX160



Rendimento massimo / Maximum efficiency / Rendement maximal / Rendimiento máximo **79,20%**

Assorbimento massimo per stadio / Maximum consumption per stage / Absorption maximale par étage / Absorción máxima por etapa
A = 5,6 kW/st - D = 5,4 kW/st - F = 4,85 kW/st - G = 4,48 kW/st - H = 4,35 kW/st - L = 3,63 kW/st

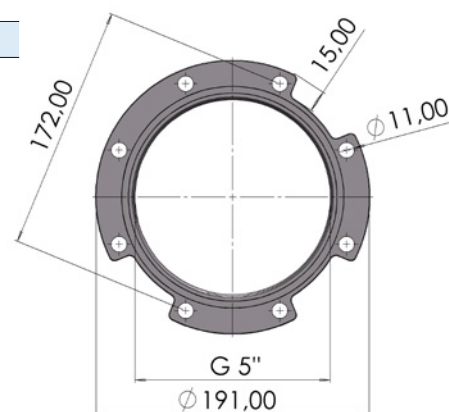
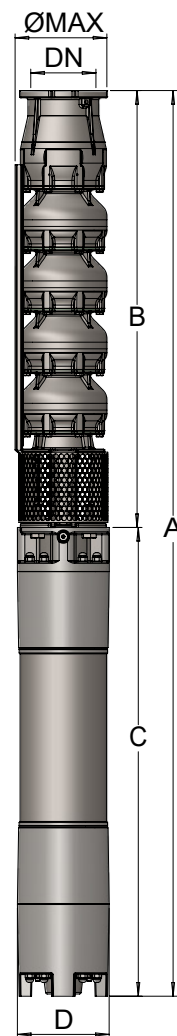
Tolleranze secondo EN ISO 9906 app.A Gr.2 - Tolerances according to EN ISO 9906 an.A Gr.2 - Tolérances conformes EN ISO 9906 an.A Gr.2 - Tolerancias según EN ISO 9906 an.A Gr.2

Tipo Type Type Tipo	Motore Motors Moteurs Motor		Q = Portata - Capacity - Débit - Caudal										
	CV hp	2900 rpm kW	m ³ /h	0	54	66	78	90	102	114	126	138	150
			l/min	0	900	1100	1300	1500	1700	1900	2100	2300	2500
			l/s	0	15	18,33	21,67	25	28,33	31,67	35	38,33	41,67
FB8SX160/11A-B + 8F90	90	66	H(m)	293	232	216	201	184	166	147	124	99	70
FB8SX160/12A-B + 8F100	100	75		320	254	236	219	201	181	160	135	108	77
FB8SX160/13A-B + 8F100	100	75		347	274	256	236	216	195	172	145	114	80
FB8SX160/14A-B* + 8F125	125	92		374	295	276	254	233	210	185	156	123	86
FB8SX160/15A-B* + 8F125	125	92		401	316	295	272	250	225	198	167	132	92
FB8SX160/16A-B* + 8F125	125	92		426	336	314	291	266	239	209	175	138	97
FB8SX160/17A-B* + 8F150	150	110		453	357	334	309	283	254	222	186	147	103
FB8SX160/18A-B* + 8F150	150	110		480	378	354	328	300	269	235	197	156	109
FB8SX160/19A-B* + 8F150	150	110		506	399	373	346	316	284	248	208	164	116
FB8SX160/20A-B + 10F180	180	132		533	420	393	364	333	299	261	219	173	122
FB8SX160/21A-B + 10F180	180	132		560	441	413	382	350	314	274	230	182	128
FB8SX160/22A-B + 10F180	180	132		586	462	432	401	366	329	287	241	190	134
FB8SX160/23A-B + 10F180	180	132		613	483	452	419	383	344	300	252	199	140
FB8SX160/24A-B + 10F200	200	150		640	504	472	437	399	358	313	263	208	146
FB8SX160/25A-B + 10F200	200	150		666	525	491	455	416	373	326	274	216	152

Dimensioni e pesi

Overall dimensions and weights - Dimensions d'encombrement et poids - Dimensiones y peso

Tipo Type Type Tipo	CV hp	kW	A mm	B mm	C mm	D mm	Ømax mm	DN	A kg	B kg	C kg
FB8SX160/11A-B + 8F90	90	66	3229	1810	1419	192	197	G 5" DN 125	295	85	210
FB8SX160/12A-B + 8F100	100	75	3547	1938	1609				333	92	241
FB8SX160/13A-B + 8F100	100	75	3675	2066	1609				340	99	241
FB8SX160/14A-B* + 8F125	125	92	3873	2194	1679				358	107	251
FB8SX160/15A-B* + 8F125	125	92	4001	2322	1679				365	114	251
FB8SX160/16A-B* + 8F125	125	92	4129	2450	1679				372	121	251
FB8SX160/17A-B* + 8F150	150	110	4367	2578	1789				395	128	267
FB8SX160/18A-B* + 8F150	150	110	4495	2706	1789				402	135	267
FB8SX160/19A-B* + 8F150	150	110	4623	2834	1789				409	142	267
FB8SX160/20A-B + 10F180	180	132	4770	2962	1808	240	240	567	150	417	
FB8SX160/21A-B + 10F180	180	132	4898	3090	1808			574	157	417	
FB8SX160/22A-B + 10F180	180	132	5026	3218	1808			581	164	417	
FB8SX160/23A-B + 10F180	180	132	5154	3346	1808			588	171	417	
FB8SX160/24A-B + 10F200	200	150	5402	3474	1928			638	178	460	
FB8SX160/25A-B + 10F200	200	150	5530	3602	1928			645	185	460	



* Non consigliata per montaggio in posizione orizzontale.

This electropump isn't recommended for horizontal assembly.

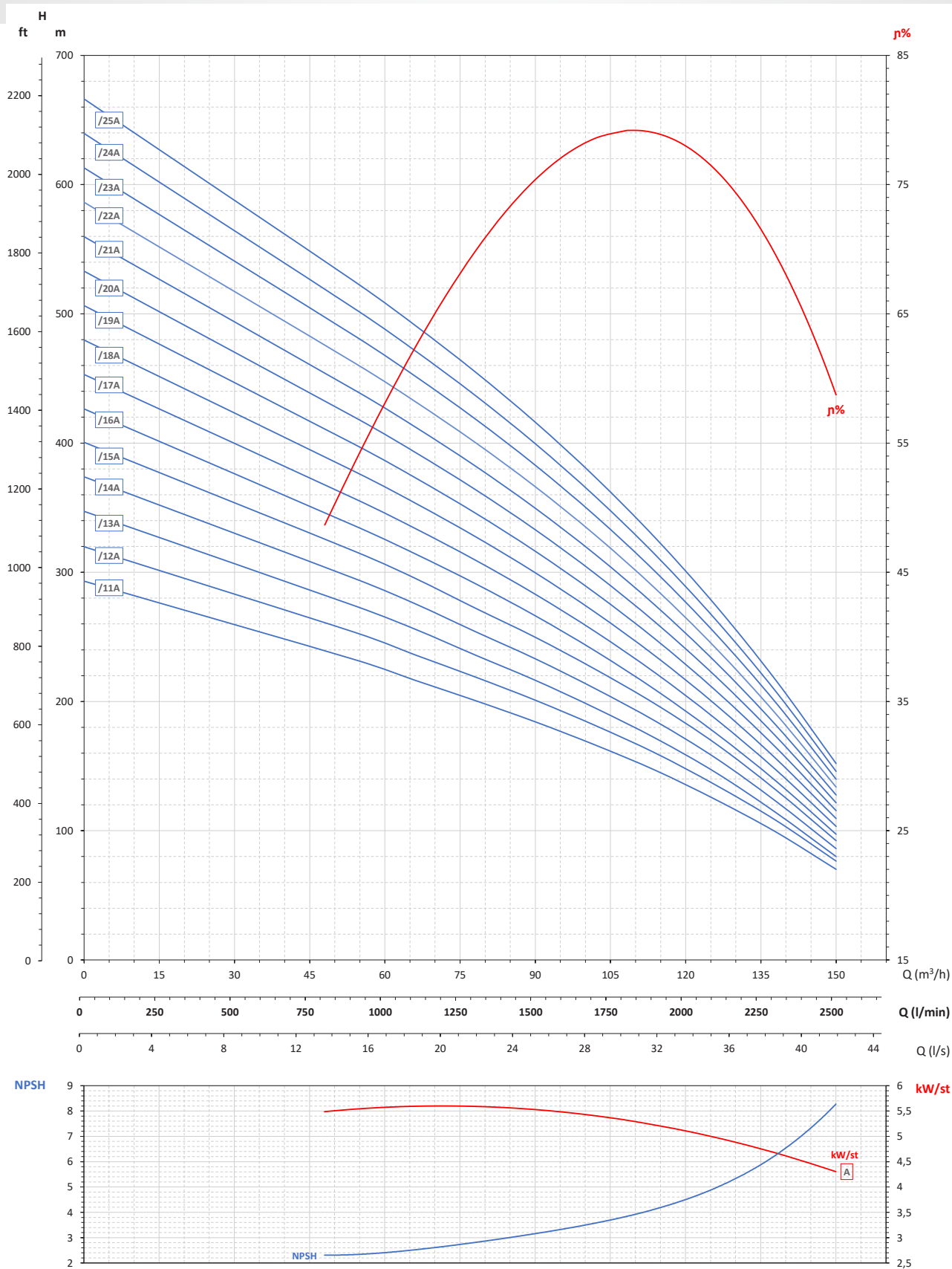
Cette électropompe n'est pas recommandée pour le montage horizontal.

Esta electrobomba no se recomienda para el montaje horizontal.

Curve delle prestazioni

Performance curves / Courbes des performances /
Curvas de las prestaciones

FB8SX160



Rendimento massimo / Maximum efficiency / Rendement maximal / Rendimiento máximo **79,20%**

Assorbimento massimo per stadio / Maximum consumption per stage / Absorption maximale par étage / Absorción máxima por etapa **5,6 kW/st**

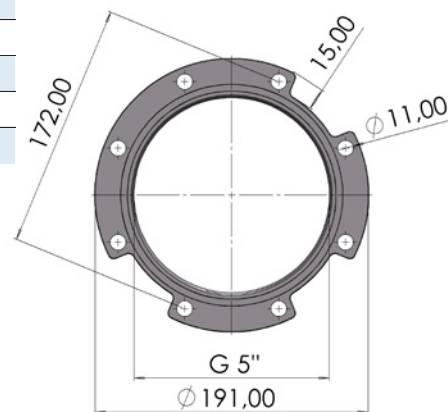
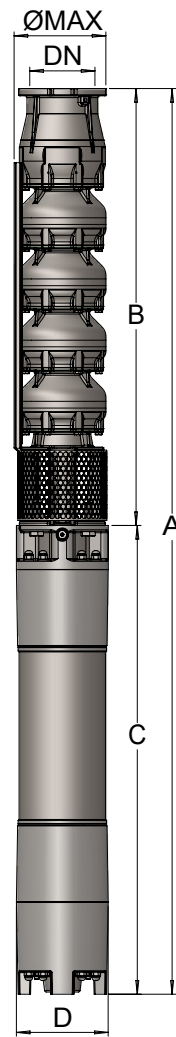
Tolleranze secondo EN ISO 9906 app.A Gr.2 - Tolerances according to EN ISO 9906 an.A Gr.2 - Tolérances conformes EN ISO 9906 an.A Gr.2 - Tolerancias según EN ISO 9906 an.A Gr.2

Tipo Type Tipo	Motore Motors Moteurs Motor		Q = Portata - Capacity - Débit - Caudal										
	CV hp	kW	m ³ /h	0	72	84	96	108	120	132	144	156	180
			l/min	0	1200	1400	1600	1800	2000	2200	2400	2600	3000
			l/s	0	20	23,33	26,67	30	33,33	36,67	40	43,33	50
FB8SX170/1L-B + 6F5	5,5	4	H(m)	17	11	10	8	7	6	4	3		
FB8SX170/1H-B + 6F7	7,5	5,5		20	13	12	11	9	8	7	5	4	
FB8SX170/1D-B + 6F10	10	7,5		24	18	17	16	14	13	12	10	8	4
FB8SX170/1A-B + 6F12	12,5	9,2		25	19	18	17	15	14	13	11	9	5
FB8SX170/2F-B + 6F15	15	11		46	32	30	27	24	21	18	14	10	
FB8SX170/2A-B + 6F17	17,5	13		50	38	36	33	31	28	24	21	17	8
FB8SX170/3F-B + 6F20	20	15		68	48	44	40	36	31	26	21	14	
FB8SX170/3A-B + 6F25	25	18,5		75	57	54	50	46	42	37	31	25	12
FB8SX170/4D-B + 6F30	30	22		95	69	64	58	52	46	39	31	23	5
FB8SX170/4A-B + 6F35	35	26		100	76	72	67	61	55	49	42	34	15
FB8SX170/5A-B + 8F40	40	30		127	95	89	82	75	67	58	48	38	16
FB8SX170/6A-B + 8F50	50	37		152	114	107	99	90	80	69	58	46	19
FB8SX170/7A-B + 8F60	60	45		180	132	124	115	106	95	83	70	55	20
FB8SX170/8A-B + 8F70	70	51		208	153	144	133	122	110	96	80	63	24
FB8SX170/9A-B + 8F75	75	55		237	176	165	153	139	125	109	92	72	28
FB8SX170/10A-B + 8F85	85	62		263	195	183	170	155	139	121	102	80	31

Dimensioni e pesi

Overall dimensions and weights - Dimensions d'encombrement et poids - Dimensiones y peso

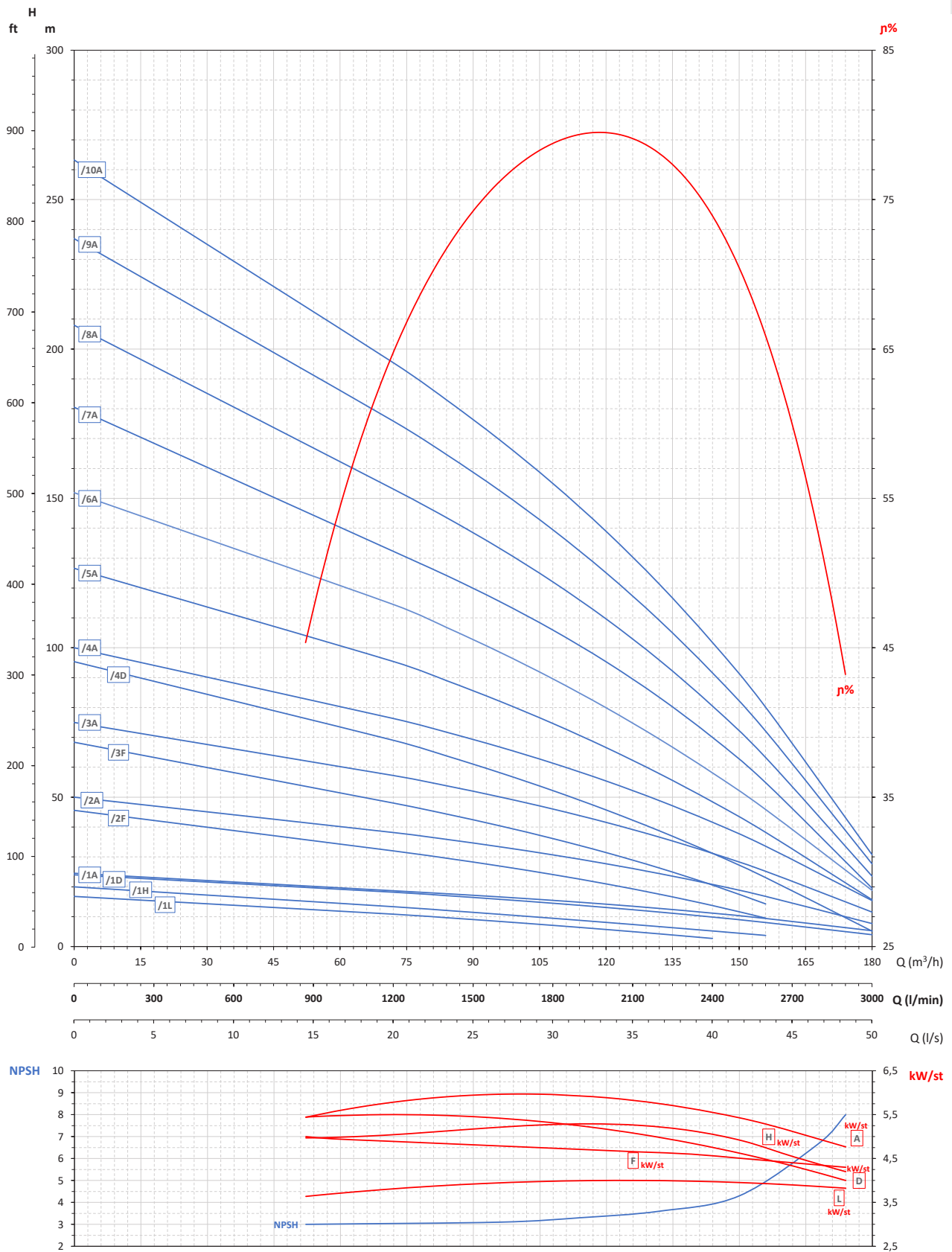
Tipo Type Tipo	CV hp	kW	A mm	B mm	C mm	D mm	Ømax mm	DN	A kg	B kg	C kg
FB8SX170/1L-B + 6F5	5,5	4	1127	530	597	145	197	G5" DN 125	65	21	44
FB8SX170/1H-B + 6F7	7,5	5,5	1157	530	627				68	21	47
FB8SX170/1D-B + 6F10	10	7,5	1197	530	667				72	21	51
FB8SX170/1A-B + 6F12	12,5	9,2	1227	530	697				75	21	54
FB8SX170/2F-B + 6F15	15	11	1425	658	767				89	28	61
FB8SX170/2A-B + 6F17	17,5	13	1425	658	767				90	28	62
FB8SX170/3F-B + 6F20	20	15	1485	658	827				97	28	69
FB8SX170/3A-B + 6F25	25	18,5	1683	786	897				109	35	74
FB8SX170/4D-B + 6F30	30	22	1881	914	967				123	42	81
FB8SX170/4A-B + 6F35	35	26	1941	914	1027				132	42	90
FB8SX170/5A-B + 8F40	40	30	2091	1042	1049				186	49	137
FB8SX170/6A-B + 8F50	50	37	2289	1170	1119				214	57	157
FB8SX170/7A-B + 8F60	60	45	2527	1298	1229				233	64	169
FB8SX170/8A-B + 8F70	70	51	2655	1426	1229				241	71	170
FB8SX170/9A-B + 8F75	75	55	2903	1554	1349				272	78	194
FB8SX170/10A-B + 8F85	85	62	3031	1682	1349				279	85	194



Curve delle prestazioni

Performance curves / Courbes des performances /
Curvas de las prestaciones

FB8SX170



Rendimento massimo / Maximum efficiency / Rendement maximal / Rendimiento máximo **79,5%**

Assorbimento massimo per stadio / Maximum consumption per stage / Absorption maximale par étage / Absorción máxima por etapa
A = 5,97 kW/st - D = 5,5 kW/st - F = 5,00 kW/st - H = 5,29 kW/st - L = 4,00 kW/st

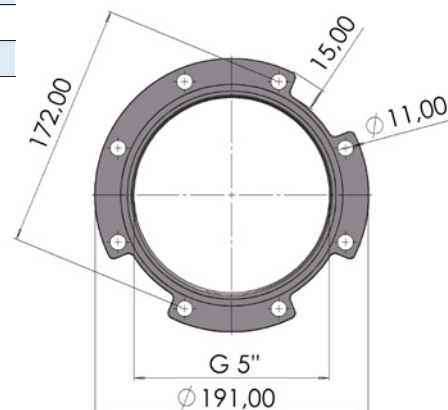
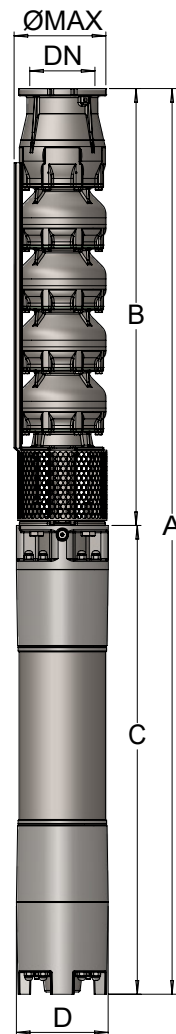
Tolleranze secondo EN ISO 9906 app.A Gr.2 - Tolerances according to EN ISO 9906 an.A Gr.2 - Tolérances conformes EN ISO 9906 an.A Gr.2 - Tolerancias según EN ISO 9906 an.A Gr.2

Tipo Type Type Tipo	Motore Motors Moteurs Motor		Q = Portata - Capacity - Débit - Caudal											
	CV hp	kW	2900 rpm	m ³ /h	0	72	84	96	108	120	132	144	156	180
			l/min	0	1200	1400	1600	1800	2000	2200	2400	2600	3000	
				l/s	0	20	23,33	26,67	30	33,33	36,67	40	43,33	50
FB8SX170/11A-B + 8F90	90	66	H(m)	290	215	201	187	170	153	133	112	88	34	
FB8SX170/12A-B + 8F100	100	75		316	234	220	203	186	167	146	122	96	37	
FB8SX170/13A-B* + 8F125	125	92		342	254	238	220	201	181	158	132	104	40	
FB8SX170/14A-B* + 8F125	125	92		369	274	256	237	217	195	170	142	112	43	
FB8SX170/15A-B* + 8F125	125	92		395	293	274	254	232	208	182	153	120	46	
FB8SX170/16A-B* + 8F150	150	110		421	313	293	271	248	222	194	163	128	49	
FB8SX170/17A-B* + 8F150	150	110		448	332	311	288	263	236	206	173	136	52	
FB8SX170/18A-B* + 8F150	150	110		474	352	329	305	279	250	218	183	144	55	
FB8SX170/19A-B + 10F180	180	132		500	371	348	322	294	264	230	193	152	58	
FB8SX170/20A-B + 10F180	180	132		526	391	366	339	310	278	243	204	160	61	
FB8SX170/21A-B + 10F180	180	132		553	410	384	356	325	292	255	214	168	65	
FB8SX170/22A-B + 10F200	200	150		579	430	402	373	341	306	267	224	176	68	
FB8SX170/23A-B + 10F200	200	150		605	449	421	390	356	320	279	234	184	71	
FB8SX170/24A-B + 10F200	200	150		632	469	439	407	372	334	291	244	192	74	
FB8SX170/25A-B + 10F200	200	150		658	488	457	424	387	347	303	254	200	77	

Dimensioni e pesi

Overall dimensions and weights - Dimensions d'enbrement et poids - Dimensiones y peso

Tipo Type Type Tipo	CV hp	kW	A mm	B mm	C mm	D mm	Ømax mm	DN	A kg	B kg	C kg
FB8SX170/11A-B + 8F90	90	66	3229	1810	1419	192	197	G5"	302	92	210
FB8SX170/12A-B + 8F100	100	75	3547	1938	1609				340	99	241
FB8SX170/13A-B* + 8F125	125	92	3745	2066	1679				358	107	251
FB8SX170/14A-B* + 8F125	125	92	3873	2194	1679				365	114	251
FB8SX170/15A-B* + 8F125	125	92	4001	2322	1679				372	121	251
FB8SX170/16A-B* + 8F150	150	110	4239	2450	1789				395	128	267
FB8SX170/17A-B* + 8F150	150	110	4367	2578	1789				402	135	267
FB8SX170/18A-B* + 8F150	150	110	4495	2706	1789				409	142	267
FB8SX170/19A-B + 10F180	180	132	4642	2834	1808	240	240	DN 125	567	150	417
FB8SX170/20A-B + 10F180	180	132	4770	2962	1808				574	157	417
FB8SX170/21A-B + 10F180	180	132	4898	3090	1808				581	164	417
FB8SX170/22A-B + 10F200	200	150	5146	3218	1928				631	171	460
FB8SX170/23A-B + 10F200	200	150	5274	3346	1928				638	178	460
FB8SX170/24A-B + 10F200	200	150	5402	3474	1928				645	185	460
FB8SX170/25A-B + 10F200	200	150	5530	3602	1928				652	192	460



* Non consigliata per montaggio in posizione orizzontale.

This electropump isn't recommended for horizontal assemblage.

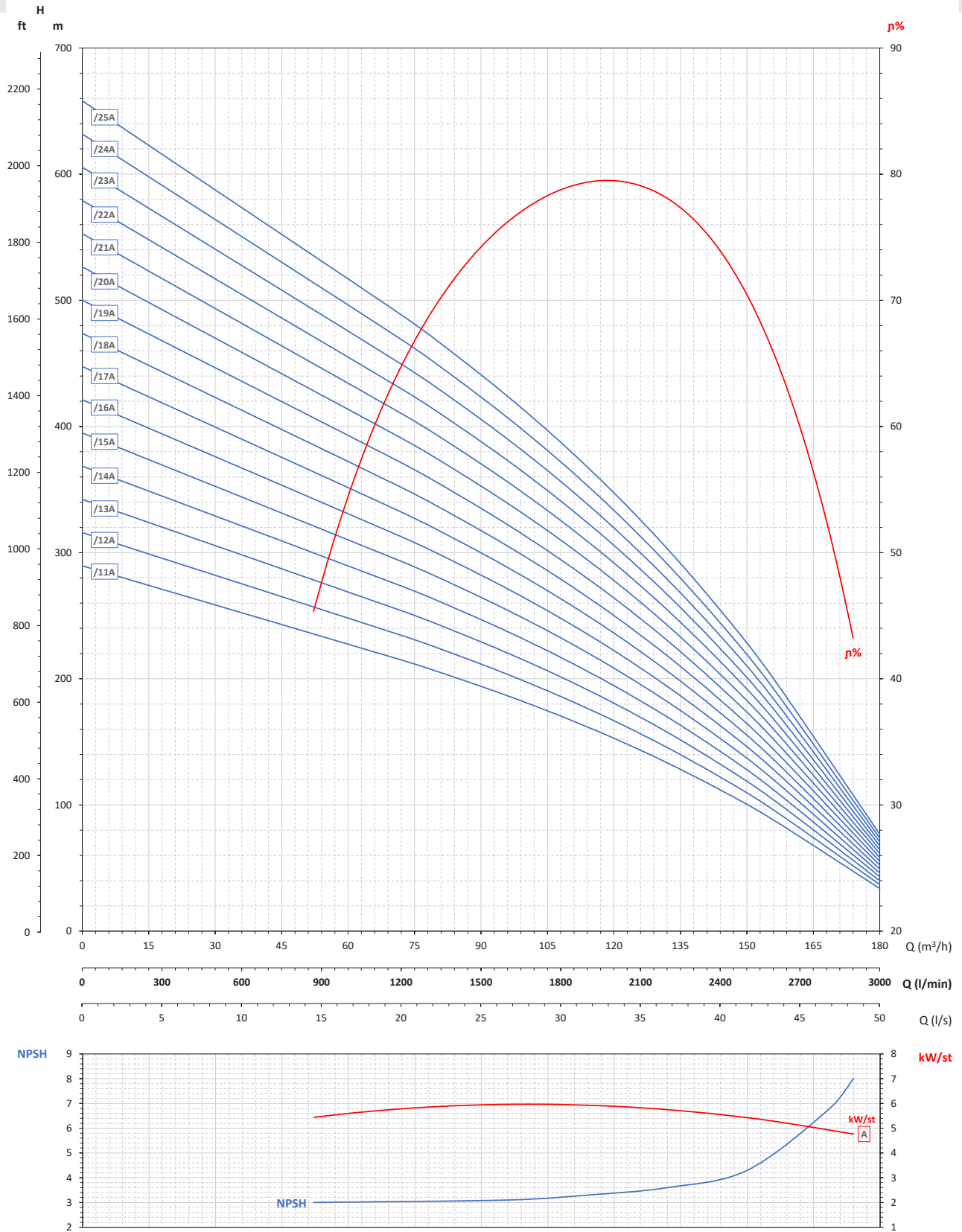
Cette électropompe n'est pas recommandée pour le montage horizontal.

Esta electrobomba no se recomienda para el montaje horizontal.

Curve delle prestazioni

Performance curves / Courbes des performances /
Curvas de las prestaciones

FB8SX170



Rendimento massimo / Maximum efficiency / Rendement maximal / Rendimiento máximo **79,5%**

Assorbimento massimo per stadio / Maximum consumption per stage / Absorption maximale par étage / Absorción máxima por etapa **5,97 kW/st**

Tolleranze secondo EN ISO 9906 app.A Gr.2 - Tolerances according to EN ISO 9906 an.A Gr.2 - Tolérances conformes EN ISO 9906 an.A Gr.2 - Tolerancias según EN ISO 9906 an.A Gr.2