

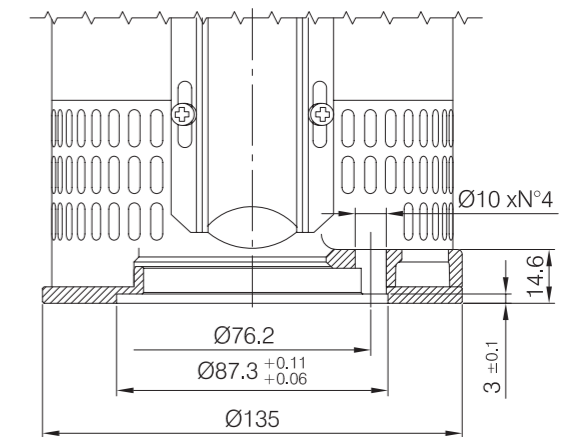
Pos.	Qt.	Componenti	Components	Composants	Componentes
1	1	Corpo di mandata	Discharge head	Refoulement	Cuerpo de impulsión
2	1	Valvola	Valve	Soupape	Válvula
3	1	Anello tenuta OR	O-ring	Bague OR	Anillo OR
4	12	Viti e dadi esterni	Outer case locking nuts	Vis et écrous externes	Tornillo y tuerca
5	1	Supporto valvola	Valve support	Support de soupape	Soporte válvula
6	1	Anello seeger	Seeger	Seeger	Seeger
7	1	Camicia	Case	Chemise	Camisa
8	1	Griglia di aspirazione	Suction strainer	Crépine d'aspiration	Rejilla
9	1	Copricavo e viti	Cable cover	Couvre-câble	Cubre cable
10	1	Distanziale iniziale	Initial spacer	Entretoise initial	Distanciador inicial
11	1	Flangia e bulloni	Flange and screws	Flange et boulon	Brida y tornillo
12	1	Supporto di aspirazione	Suction support	Support d'aspiration	Soporte de aspiración
13	1	Albero pompa	Pump shaft	Arbre pompe	Eje
14	1	Giunto	Drive coupling	Manchon d'entraînement	Casquillo
15	1	Disco reggispinta sup.	Upper thrust bearing	Butée supérieure	Cojinete de empuje superior
16	1	Disco reggispinta inf.	Lower thrust bearing	Butée inférieure	Cojinete de empuje inferior
17	1	Boccola guida sup.	Upper guide bush	Coussinet de guidage supérieure	Camisa de guía superior
18	1	Vite e rondella	Screw and washer	Vis et rondelle	Tornillo y arandela
19	1	Anello reggispinta	Thrust ring	Bague de butée	Anillo cojinete de tope
20	1	Distanziale inferiore	Lower spacer	Entretoise inférieure	Distanciador inferior
21	1	Distanziale superiore	Upper spacer	Entretoise supérieure	Distanciador superior
22	N	Diffusore	Diffuser	Diffuseur	Difusor
23	1	Bussola intermedia	Intermediate bush	Douille intermédiaire	Casquillo intermedio
24	N	Anello rasamento flottante	Floating neck ring	Bague d'usure flottant	Anillo de ajuste flotant
25	1	Boccola cuscinetto	Bearing bush	Coussinet	Rodamiento de casquillo
26	1	Guida cuscinetto sup.	Upper bearing guide	Guide de palier supérieur	Guía de cojinete superior
27	1	Corpo primo stadio	First diffuser	Premier corp d'étage	Primer difusor
28	N-2	Corpo stadio	Diffuser	Corp d'étage	Difusor
29	1	Corpo ultimo stadio	Last diffuser	Corp dernière étage	Último difusor
30	N	Girante	Impeller	Roue	Impulsor
31	N	Distanziale girante	Impeller spacer	Entretoise roue	Distanciador impulsor

N = Numero di componenti variabili dal tipo di pompa.
 N = Number of components variable according to the type of pump.
 N = Nombre composants variables selon le type de pompe.
 N = Número de componentes variable según el tipo de bomba.

Pos.	Materials	
	AISI 304	AISI 316
1	AISI 304/Wr 14301	AISI 316/Wr 14401
2	AISI 316/Wr 14401	AISI 316/Wr 14401
3	EPDM	EPDM
4	AISI 304/Wr 14301	AISI 316/Wr 14401
5	AISI 316/Wr 14401	AISI 316/Wr 14401
6	AISI 316/Wr 14401	AISI 316/Wr 14401
7	AISI 304/Wr 14301	AISI 316/Wr 14401
8	AISI 316/Wr 14401	AISI 316/Wr 14401
9	AISI 316/Wr 14401	AISI 316/Wr 14401
10	AISI 304/Wr 14301	AISI 316/Wr 14401
11	AISI 304/Wr 14301	AISI 316/Wr 14401
12	AISI 304/Wr 14301	AISI 316/Wr 14401
13	AISI 431/Wr 14057	Duplex/Wr 14462
14	AISI 431/Wr 14057	Duplex/Wr 14462
15	AISI 316/Wr 14401	AISI 316/Wr 14401
16	AISI 316/Wr 14401	AISI 316/Wr 14401
17	Duplex/Wr 14462	Duplex/Wr 14462
18	AISI 316/Wr 14401	AISI 316/Wr 14401
19	PTFE + GRAPHITE	PTFE + GRAPHITE
20	AISI 316/Wr 14401	AISI 316/Wr 14401
21	AISI 316/Wr 14401	AISI 316/Wr 14401
22	AISI 304/Wr 14301	AISI 316/Wr 14401
23	EPDM	EPDM
24	PPS	PPS
25	EPDM	EPDM
26	AISI 316/Wr 14401	AISI 316/Wr 14401
27	AISI 316/Wr 14401	AISI 316/Wr 14401
28	AISI 316/Wr 14401	AISI 316/Wr 14401
29	AISI 316/Wr 14401	AISI 316/Wr 14401
30	AISI 304/Wr 14301	AISI 316/Wr 14401
31	AISI 316/Wr 14401	AISI 316/Wr 14401

Accoppiamento motore 4"

4" Motor coupling
 Accouplement moteur 4"
 Acoplamiento motor de 4"



Accoppiamento motore 6"

6" Motor coupling
 Accouplement moteur 6"
 Acoplamiento motor de 6"

